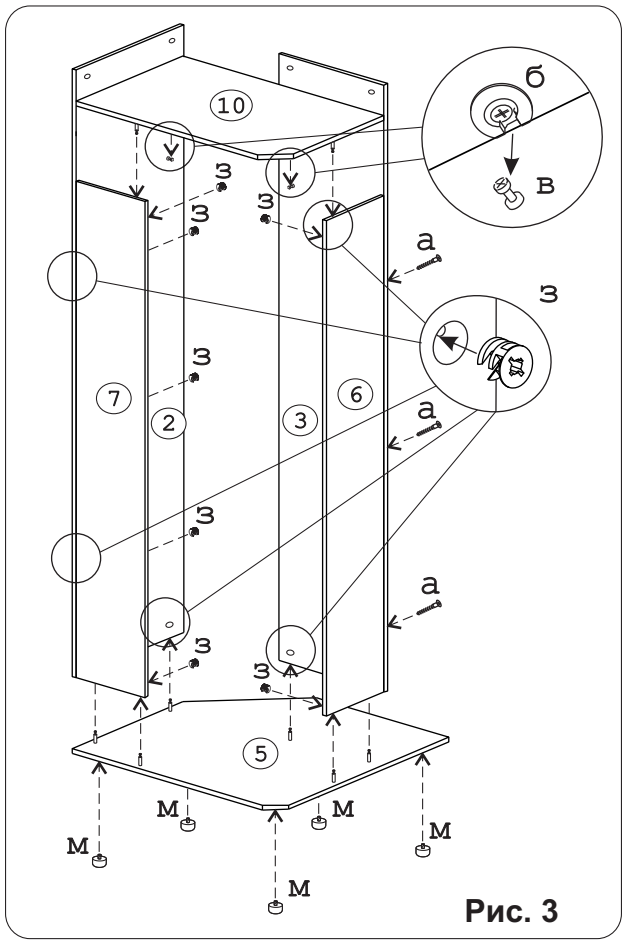
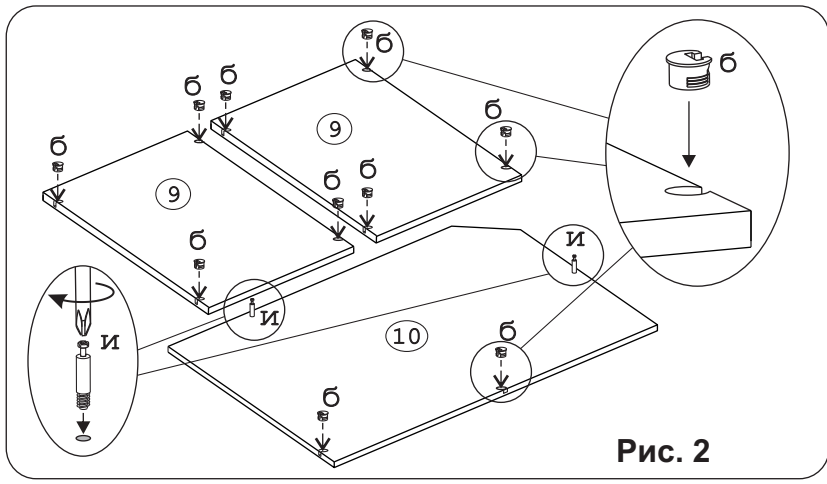
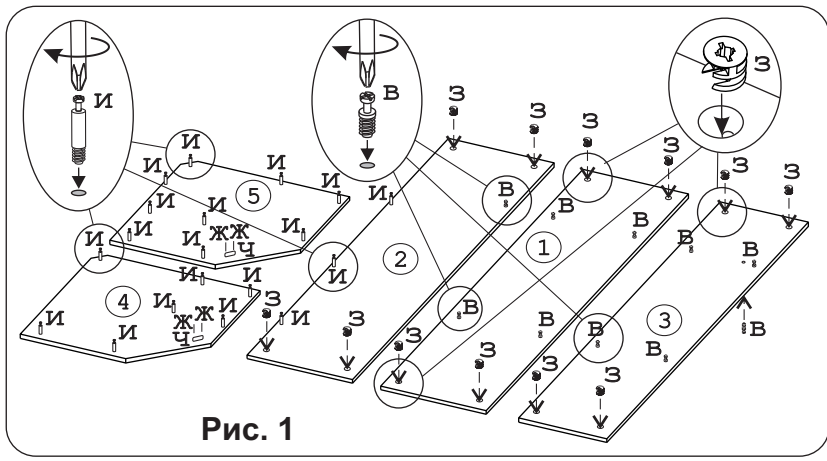
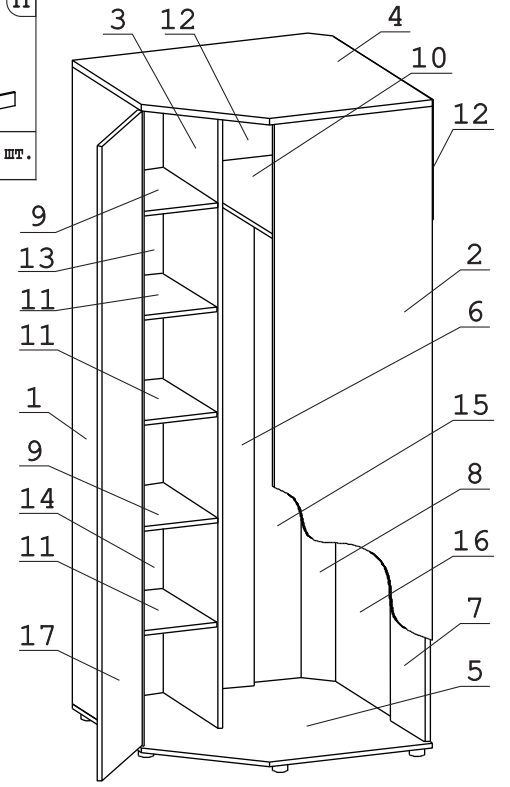


Евровинт 50 4 шт.	Эксцентрик VB-35M/16 10 шт.	Дюбель DU321 10 шт.	Ключ-шестигранник 1 шт.	Шайба КРАБ 13 шт.	Шуруп 4x16 24 шт.	Шуруп 3x12 п/сфера 94 шт.	Эксцентрик 16 21 шт.	Дюбель 30мм 21 шт.
Держатель для штанги D25 2 шт.	Петля 45 гр. Н-0 с доводчиком и с заглушкой 5 шт.	Опора меб. регулир. 5 шт.	Шайба 12x4 пл. 2 шт.	Стяжка 30 мм 2 шт.	Ручка P393 1 шт.			
Заглушка эксцентрика 15 шт.	П/д "Дупло" 12 шт.	Заглушка 6 4 шт.	Заглушка 10 5 шт.	Демпфер 2 шт.				
		Наименование деталей						
СКП Jмф Труба D25-849 - 1шт.	Загл к ев. винту 4 шт.	1. Боковина левая 2182x554	1 шт.					
		2. Боковина правая 2182x554	1 шт.					
Упор-L 8 2 шт.	Винт M4x30 2 шт.	3. Перегородка 2182x458	1 шт.					
		4. Крышка 888x888	1 шт.					
		5. Основание 888x888	1 шт.					
		6. Стенка левая 1787x298	1 шт.					
		7. Стенка правая 1787x298	1 шт.					
		8. Ригель 2182x116	1 шт.					
		9. Полка стационарная 454x302	2 шт.					
		10. Полка стационарная 871x553	1 шт.					
		11. Полка вкладная 446x300	3 шт.					
		12. Стенка ДВПО 821x406	2 шт.					
		13. Стенка ДВПО 1080x334	1 шт.					
		14. Стенка ДВПО 728x334	1 шт.					
		15. Стенка ДВПО 1810x205	1 шт.					
		16. Стенка ДВПО 1810x524	1 шт.					
		17. Дверь с зеркалом 2174x446	1 шт.					



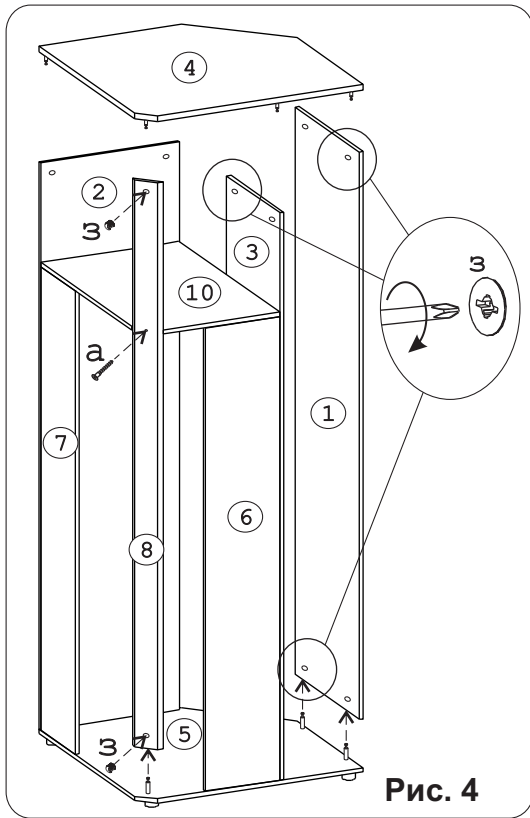


Рис. 4

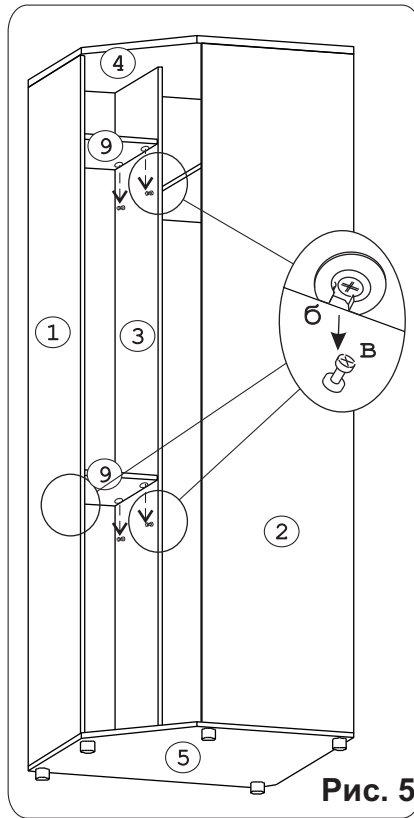


Рис. 5

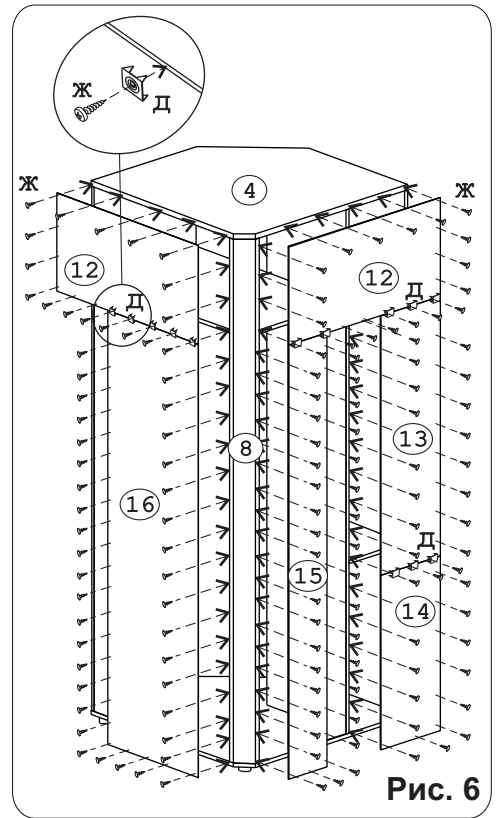


Рис. 6

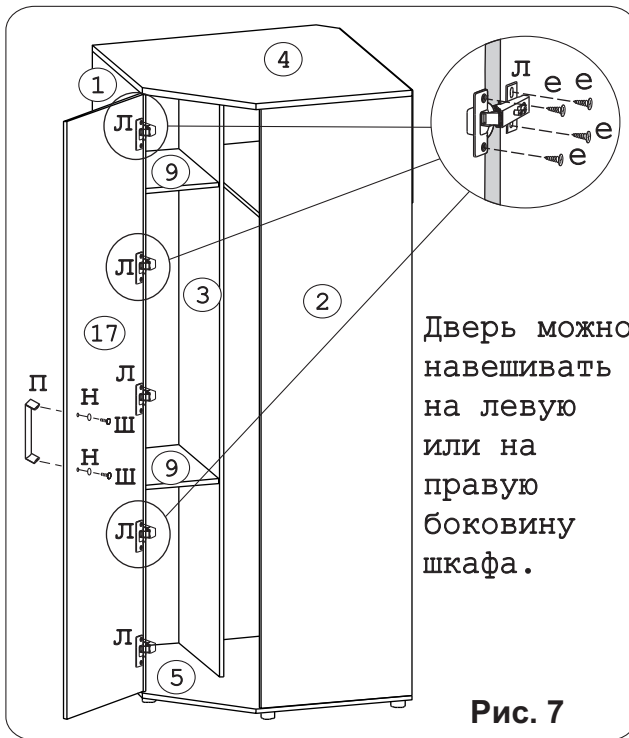


Рис. 7

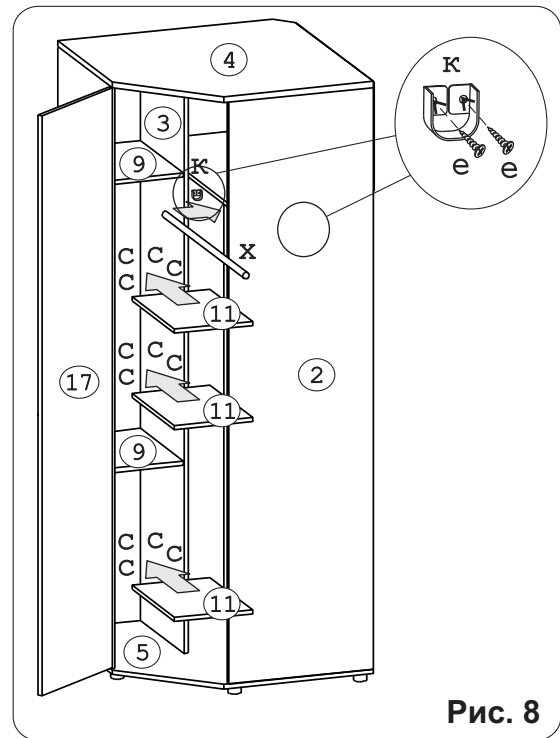


Рис. 8