
Евровинт	Дюбель к эксцентрику	Эксцентрик	Колесо меб. с площадкой	Шуруп 4x16	Заглушка евроинта	Заглушка эксцентрика
10 шт.	10 шт.	10 шт.	4 шт.	16 шт.	2 шт.	10 шт.

### Наименование деталей

- |                         |       |
|-------------------------|-------|
| 1. Крышка стола 902x560 | 1 шт. |
| 2. Основание 814x478    | 1 шт. |
| 3. Планка 400x354       | 2 шт. |
| 4. Боковина 400x190     | 2 шт. |
| 5. Полка 460x350        | 1 шт. |
| 6. Планка 460x95        | 1 шт. |

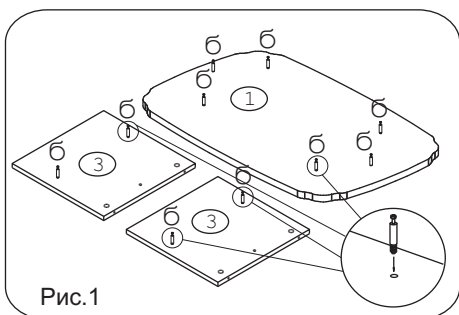


Рис. 1

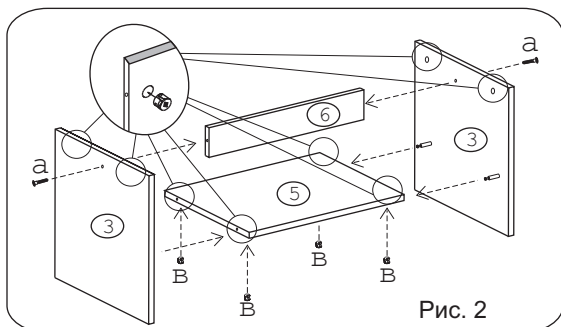
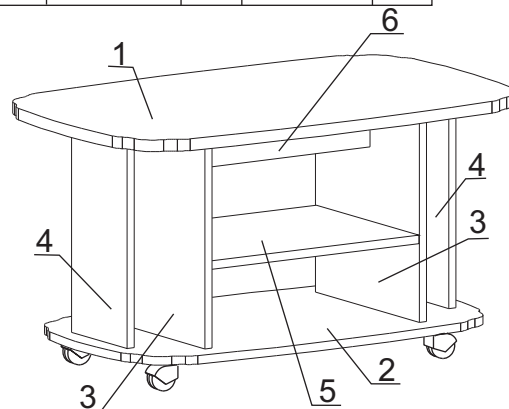


Рис. 2

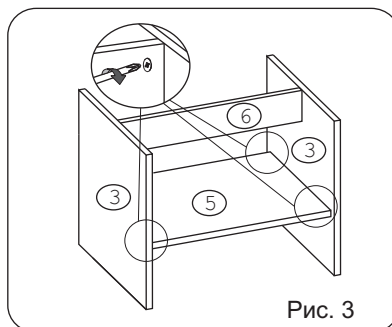


Рис. 3

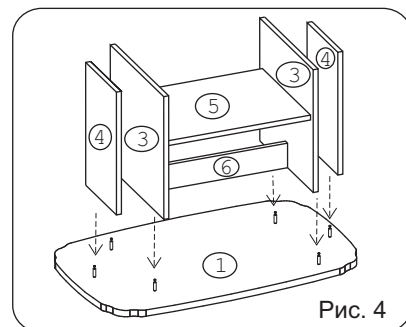


Рис. 4

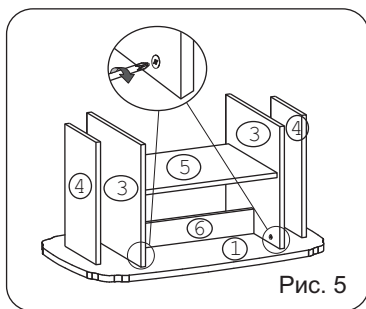


Рис. 5

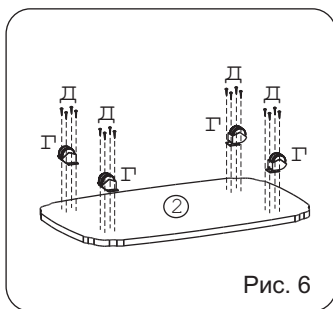


Рис. 6

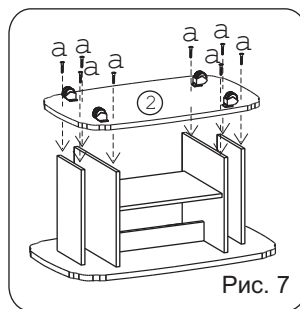


Рис. 7

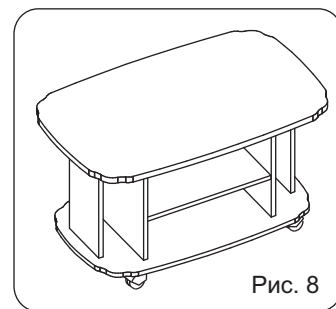


Рис. 8

**Уважаемые покупатели!** Для удобства транспортировки и предохранения от повреждений, изделие поставляется в разобранном виде. Во избежание перекоса изделие следует собирать на ровном полу, покрытом тканью или бумагой. Перед началом сборки внимательно изучите сборочный чертеж с указанием расположения деталей и инструкцию по сборке. Собирайте изделие в точном соответствии с инструкцией.

### Правила эксплуатации и гарантии

Изделие нужно эксплуатировать в сухих помещениях. Сырость и близость расположения источников тепла вызывает ускоренное старение защитно-декоративных покрытий, а также деформацию мебельных щитов. Все поверхности следует предохранять от попадания влаги или любых жидкостей. "Освежение" мебели рекомендуется производить специальными средствами, предназначенными для этих целей в соответствии с прилагаемыми к ним инструкциями. Гарантийный срок эксплуатации мебели - 5 лет, при соблюдении условий транспортировки, хранения, эксплуатации и сборки