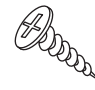
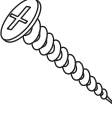
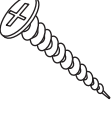

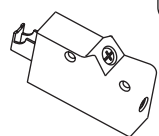


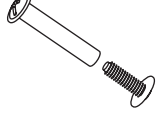
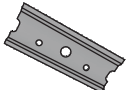



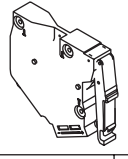
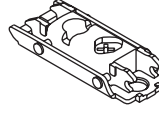
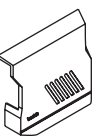
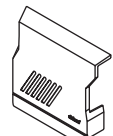
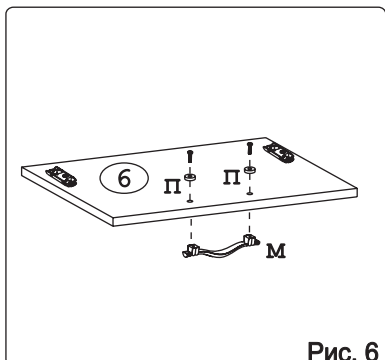
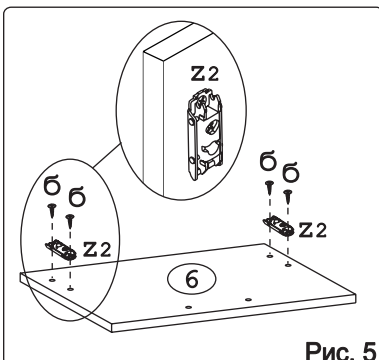
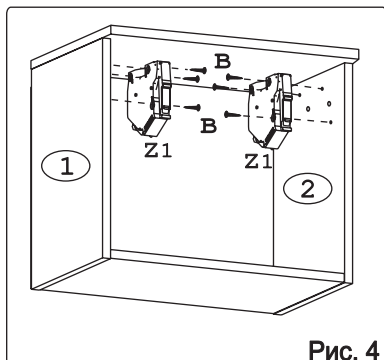
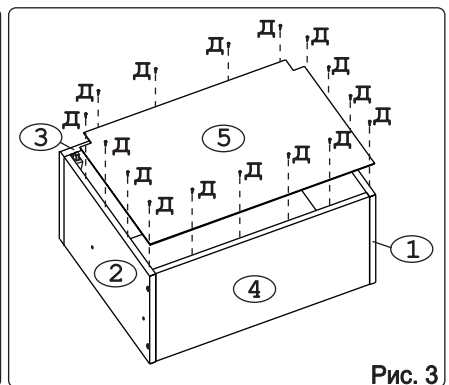
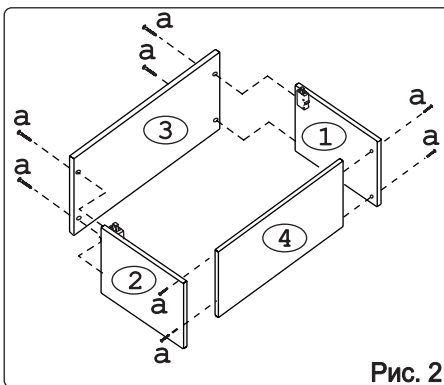
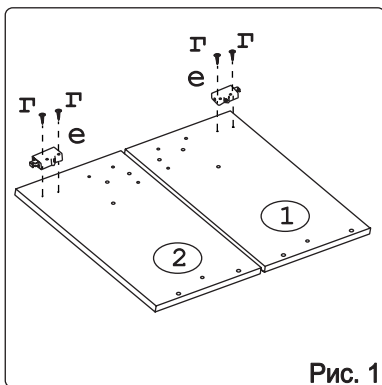
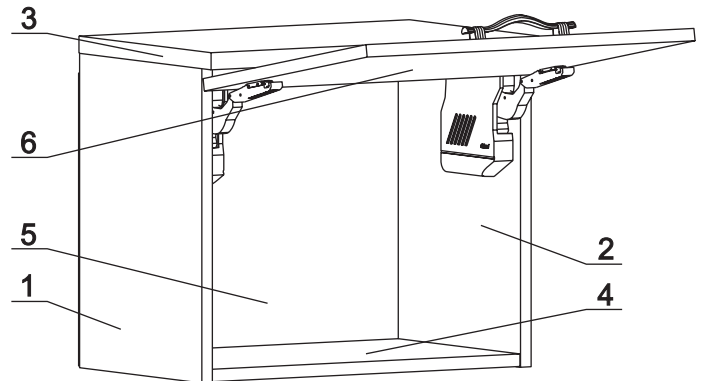
	а		б		в		г		д		е		з
Евровинт 50	8 шт.	Шуруп 3,5x16 желт.	8 шт.	Саморез 4x35	6 шт.	Шуруп 4x30	4 шт.	Шуруп 3x12 п/сфера	16 шт.	Навес регулир.	2 шт.	Загл к ев. винту	4 шт.
	и		к		л		м		н		п		
Заглушка 6	4 шт.	Стяжка 30 мм.	2 компл.	Крепеж. полоса	2 шт.	Ручка Р392	1 шт.	Пластина СТУ	1 шт.	Шайба 12x4 пл.	2 шт.	Для соединения шкафов между собой (шурупами 3,5x16)	

Механизм подъема Blum HK-S (Z):

	z1		z2		z3		z4
Силовой м/м 20K2E01 Blum	2 шт.	Планка Clip Blum	2 шт.	Заглушка НК-S лев Blum	1 шт.	Заглушка НК-S прав Blum	1 шт.

Наименование деталей

- | | | |
|--------------------|---------|-------|
| 1. Боковина левая | 404x294 | 1 шт. |
| 2. Боковина правая | 404x294 | 1 шт. |
| 3. Полка | 600x320 | 1 шт. |
| 4. Полка | 566x293 | 1 шт. |
| 5. Стенка ДВП | 596x422 | 1 шт. |
| 6. Дверь МДФ | 596x398 | 1 шт. |



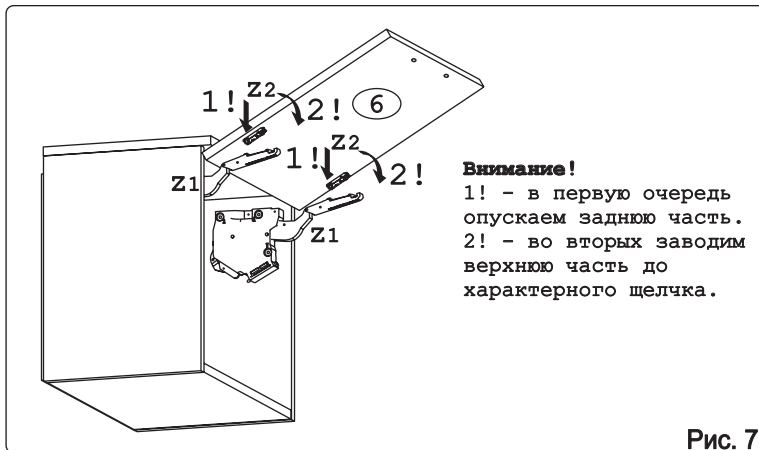


Рис. 7

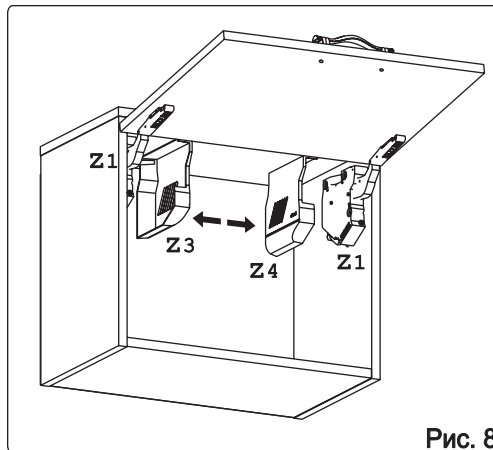


Рис. 8

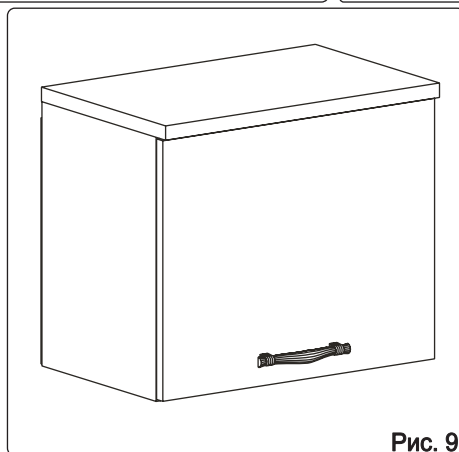


Рис. 9