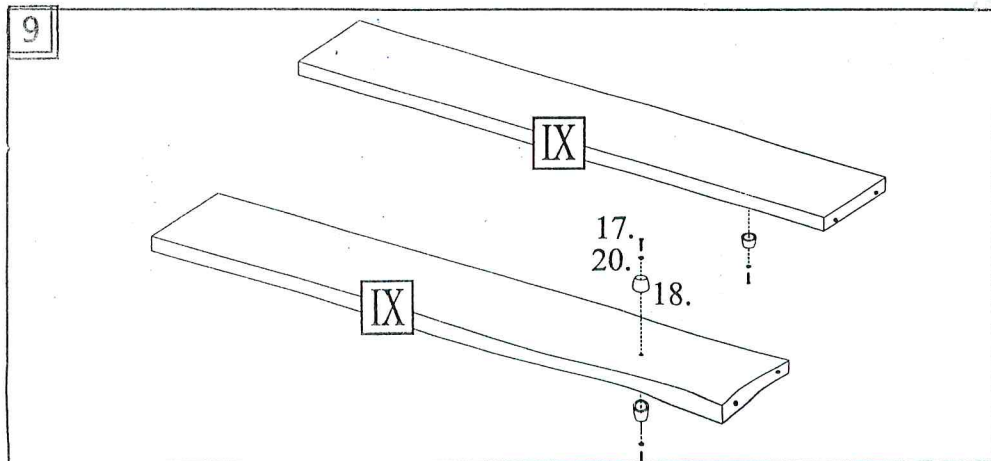


Разметку для крепления флянца к крышке комода сделать самостоятельно, НО с учетом сборки гостиной (правое, левое исполнение) (расстояние до разметки указано на рисунке).



ЗАО "БОРОВИЧИ-МЕБЕЛЬ"

Новгородская обл., г.Боровичи, ул.С.Перовской,32  
тел./факс (81664) 2-11-64, www.bormebel.com

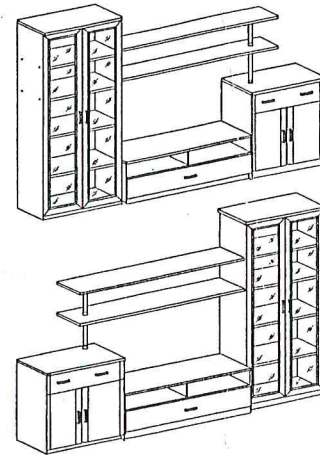
Инструкция по сборке.  
Гостиная "СОЛО 3"

2940 x 485 x 1800  
(ширина; глубина; высота)

ЕВСТРАТОВА

24 12 2015

Ведомость деталей

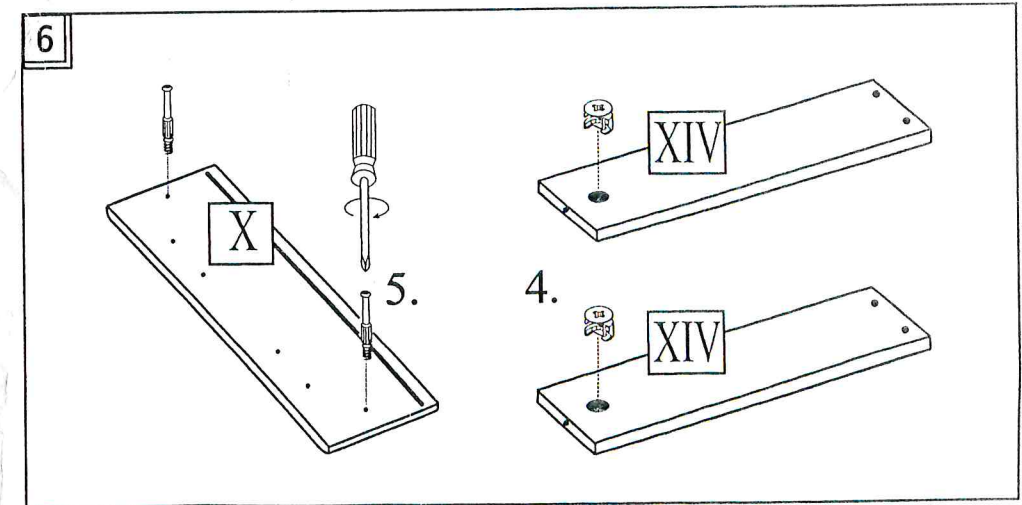
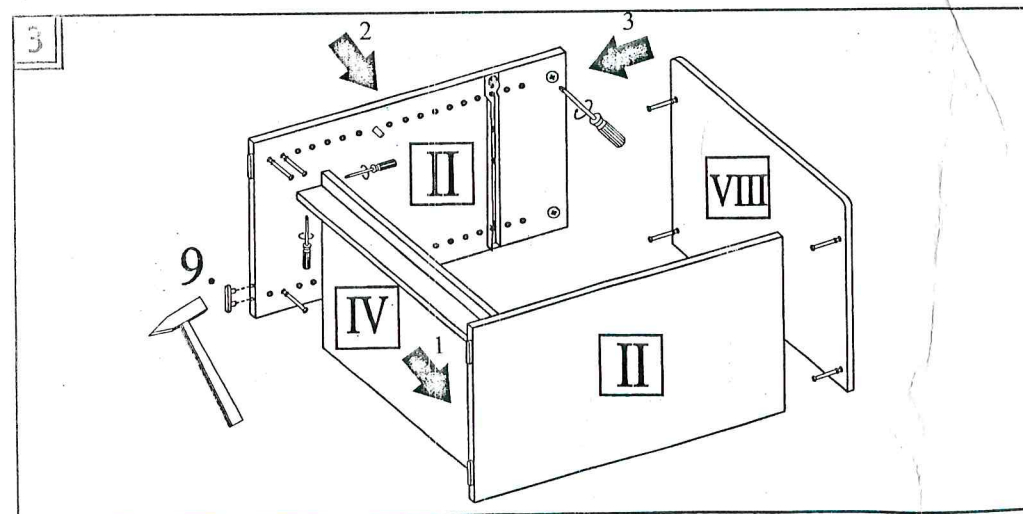
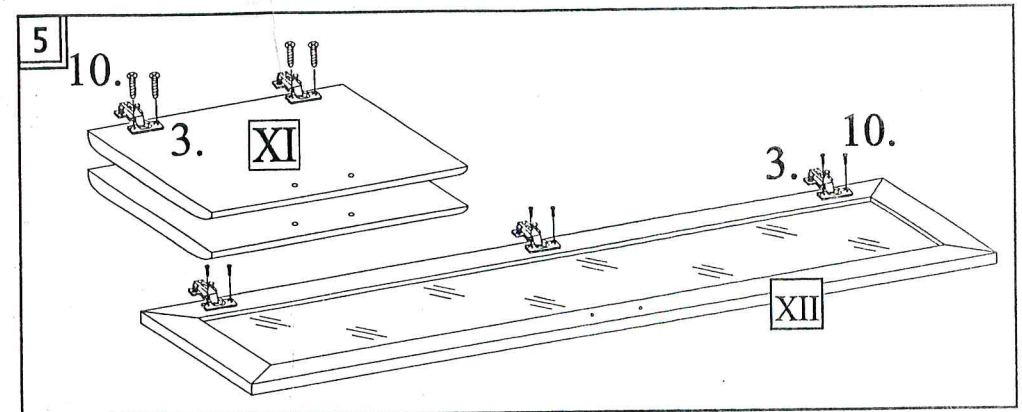
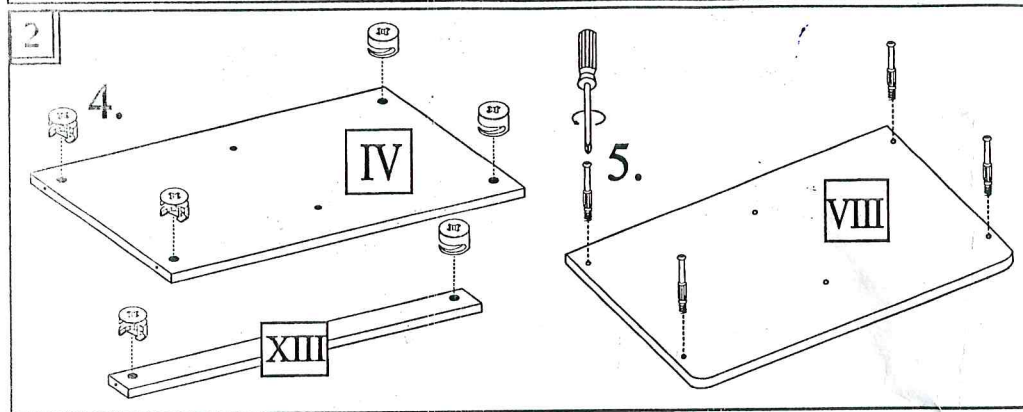
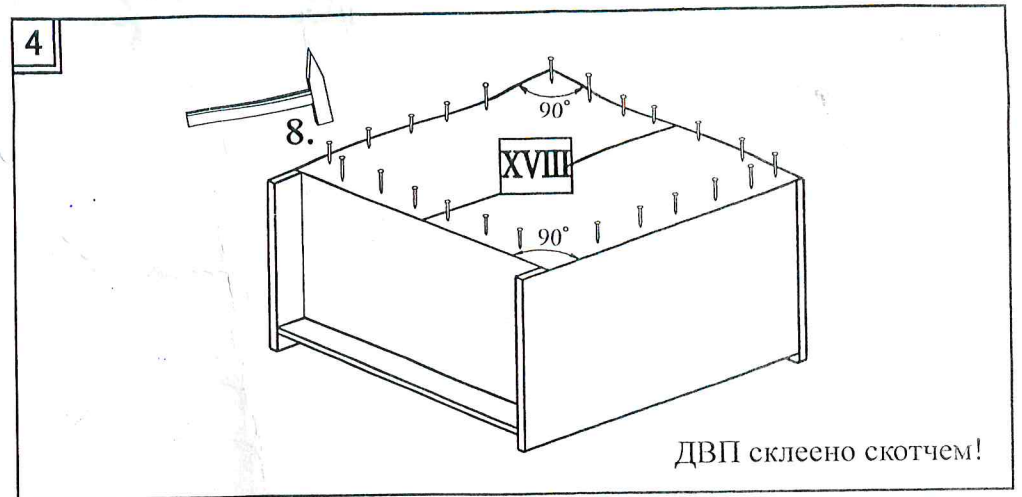
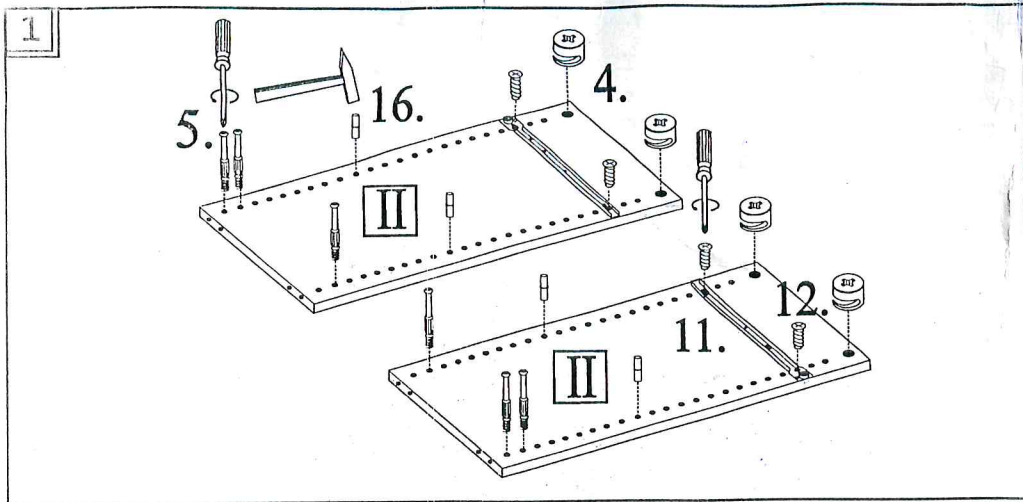


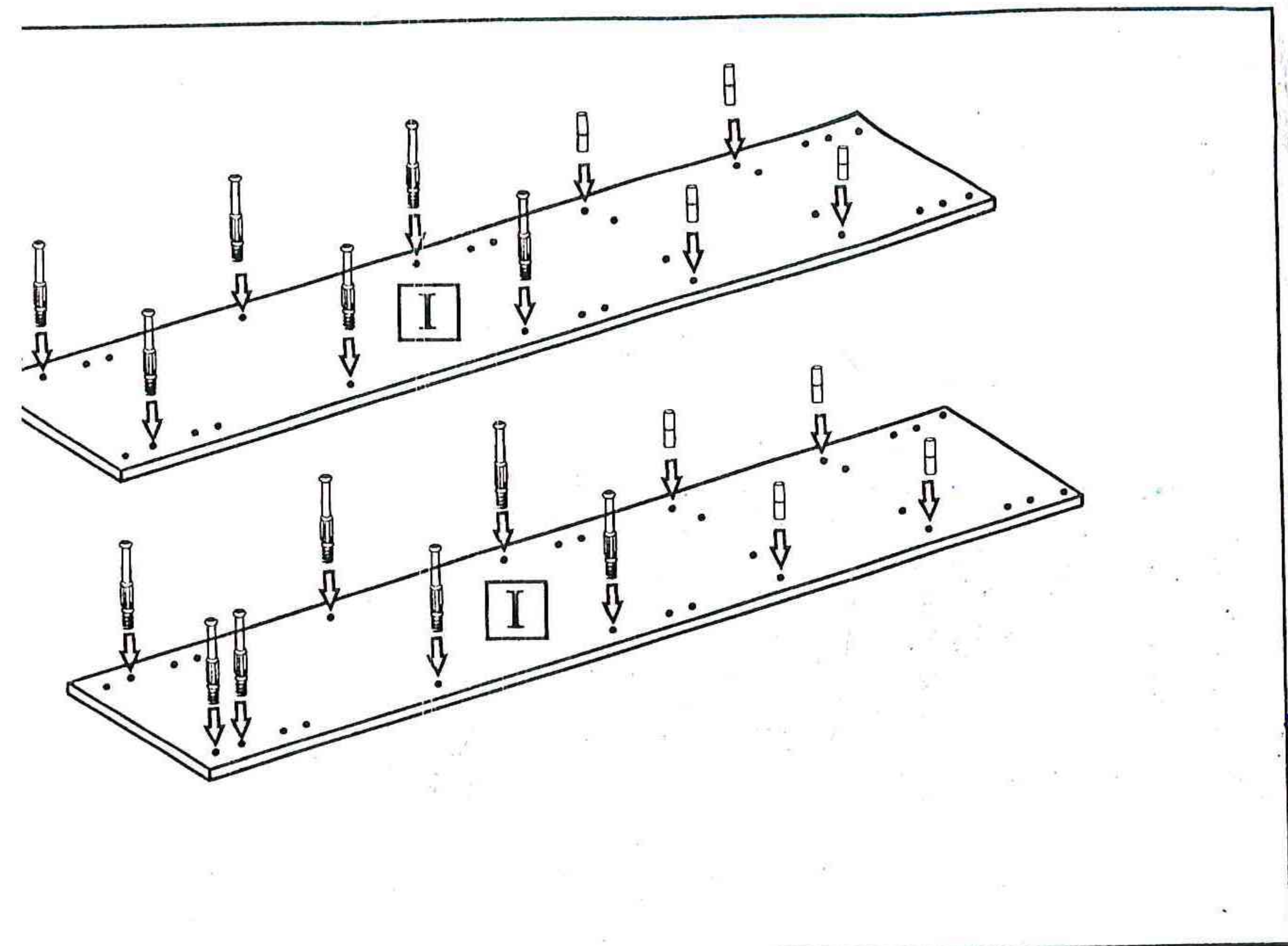
№ на схеме	Наименование	Кол-во
I	Щит боковой шкафа	2
II	Щит боковой комода	2
III	Щит горизонтальный шкафа	2
IV	Щит горизонтальный комода	1
V	Полка комода	1
VI	Полка шкафа	3
VII	Крышка шкафа	1
VIII	Крышка комода	1
IX	Щит-полка	2
X	Фасад ящика комода	1
XI	Фасад-дверь комода	2
XII	Фасад-дверь шкафа (профиль Металлик)	2
XIII	Планка цокольная	2
XIV	Боковая стенка ящика	2
XV	Задняя стенка ящика	1
XVI	Дно ящика	1
XVII	Задняя стенка шкафа	1
XVIII	Задняя стенка комода	2

Ведомость комплектующих

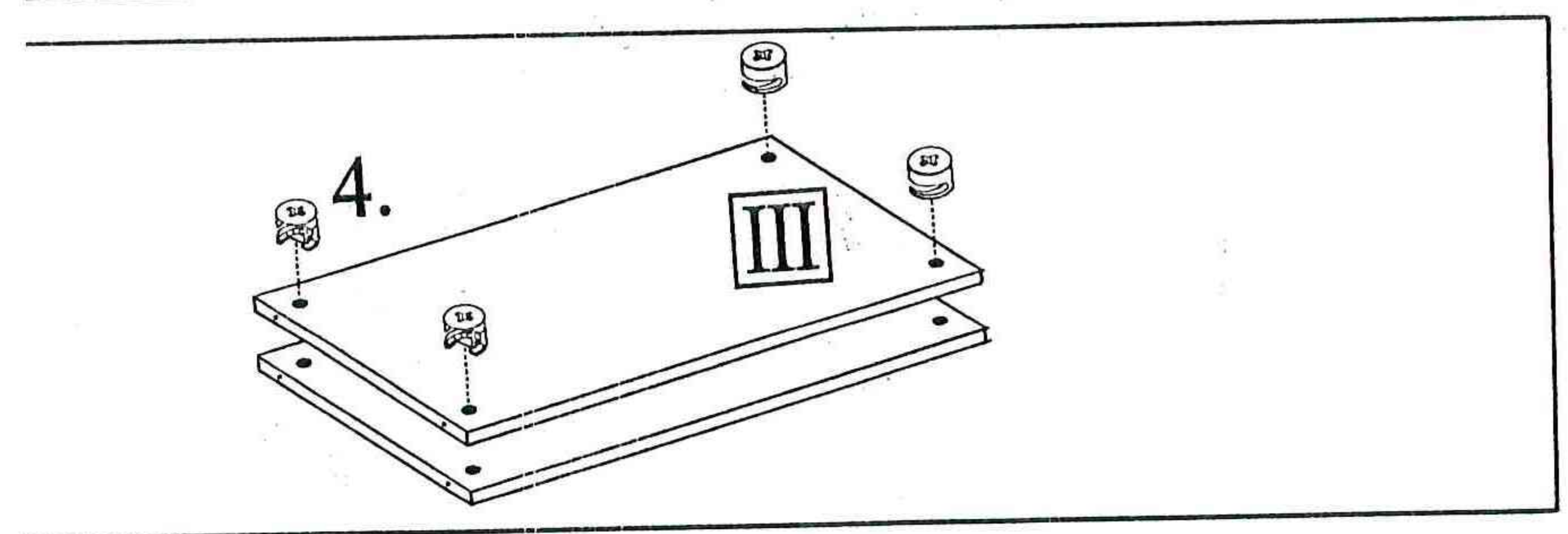
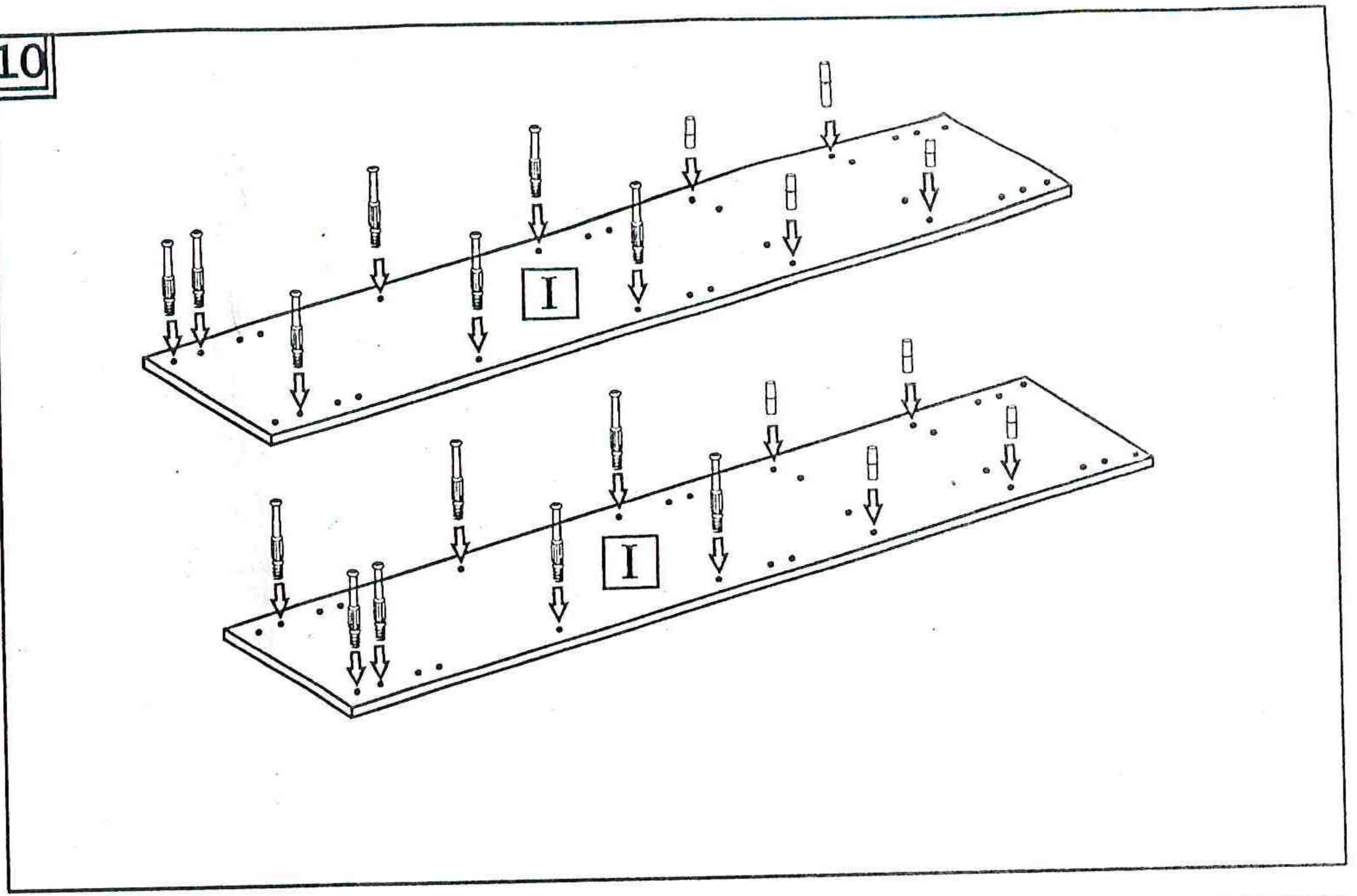
1	Ручка-скоба 128 6 шт.	2	Винт к ручке 12 шт.	3	Петля для двери 10 шт.	4	Стяжка 26 шт.	5	Дюбель 26 шт.
6	Стяжка 7x50 4 шт.	7	Ключ шестигр. 1 шт.	8	Гвоздь 90 шт.	9	Подпятник И6 8 шт.	10	Саморез 4x16 30 шт.
11	Направляющие ящика роликовые L=450 1 компл.	12	Винт 6,3x13 24 шт.	13	Саморез 4x30 4 шт.	14	Трубка L=285 мм 2 шт.		
15	Заглушка самокл. 6 шт.	16	Полкодержатель 12 шт.	17	Саморез 4x20 4 шт.	18	Флянец 4 шт.	19	Шкант 8x30 4 шт.
20	Шайба пластмас. 4 шт.								

Направляющие ящика (поз. 11) находятся в пакете с деталями.

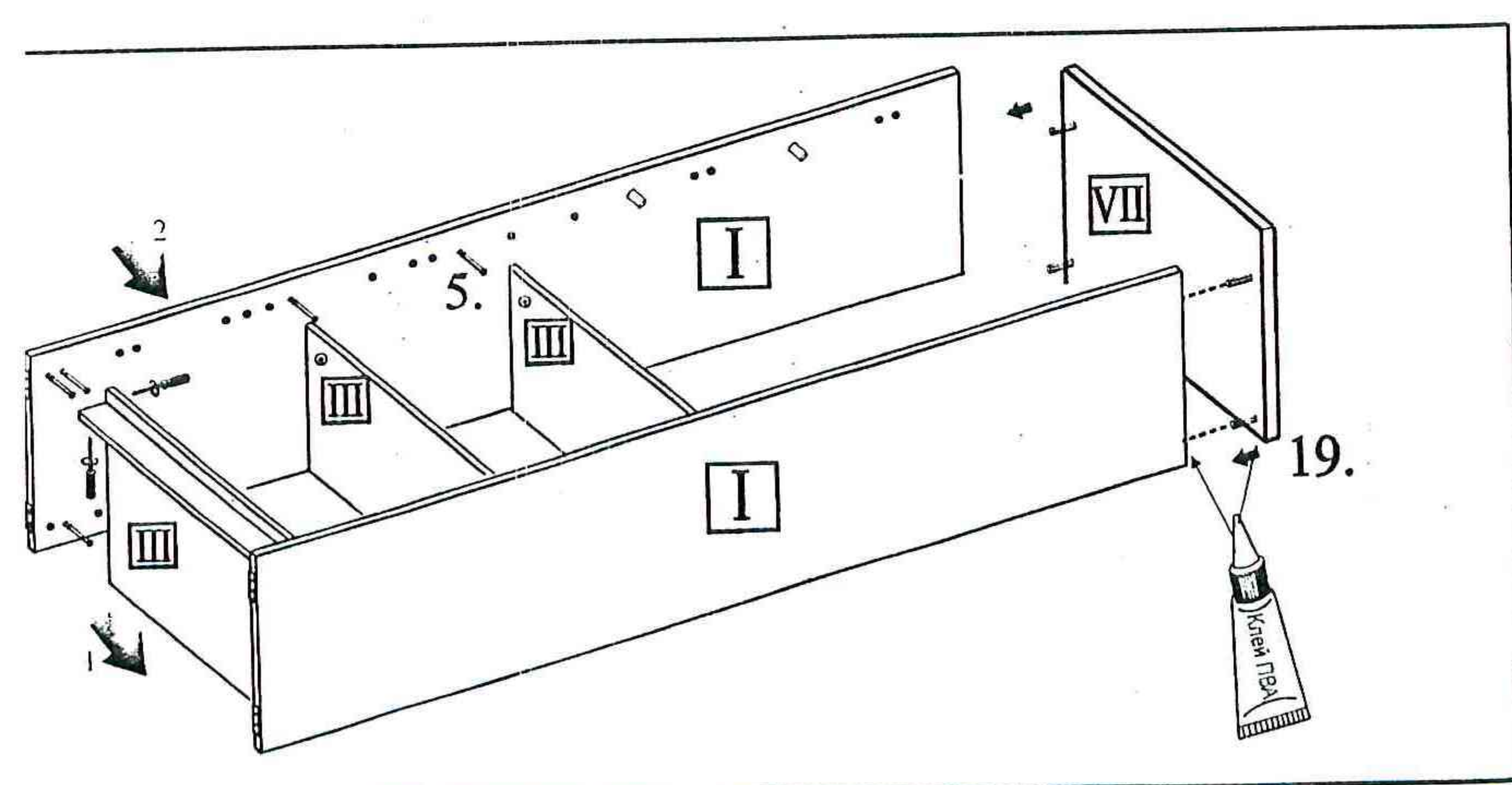
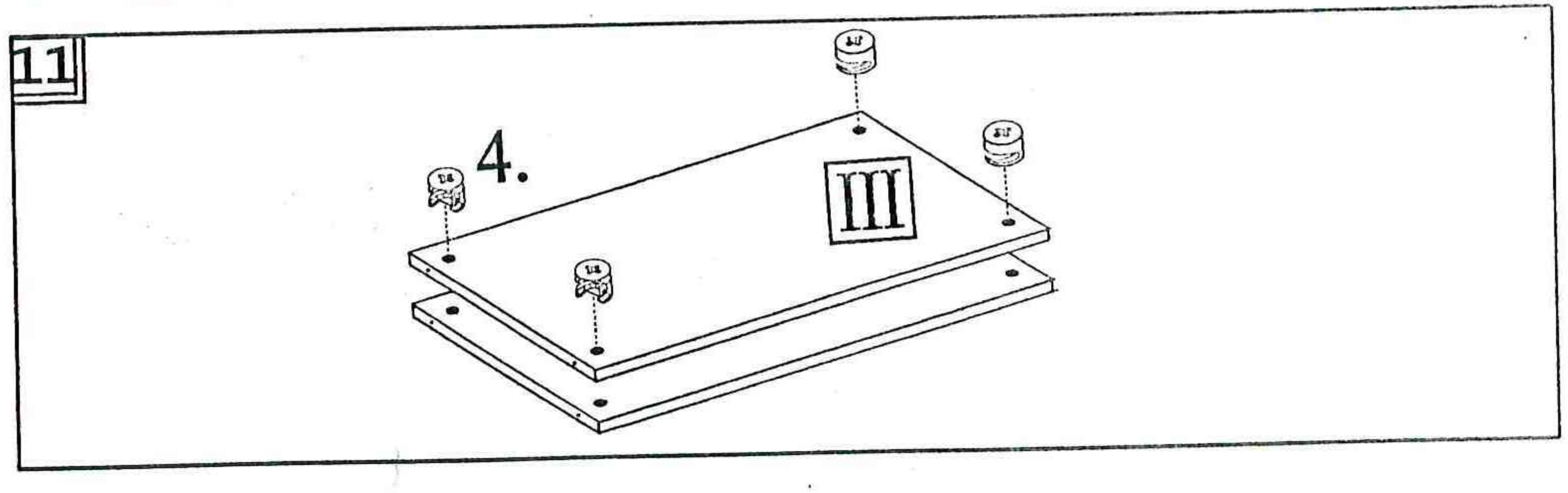




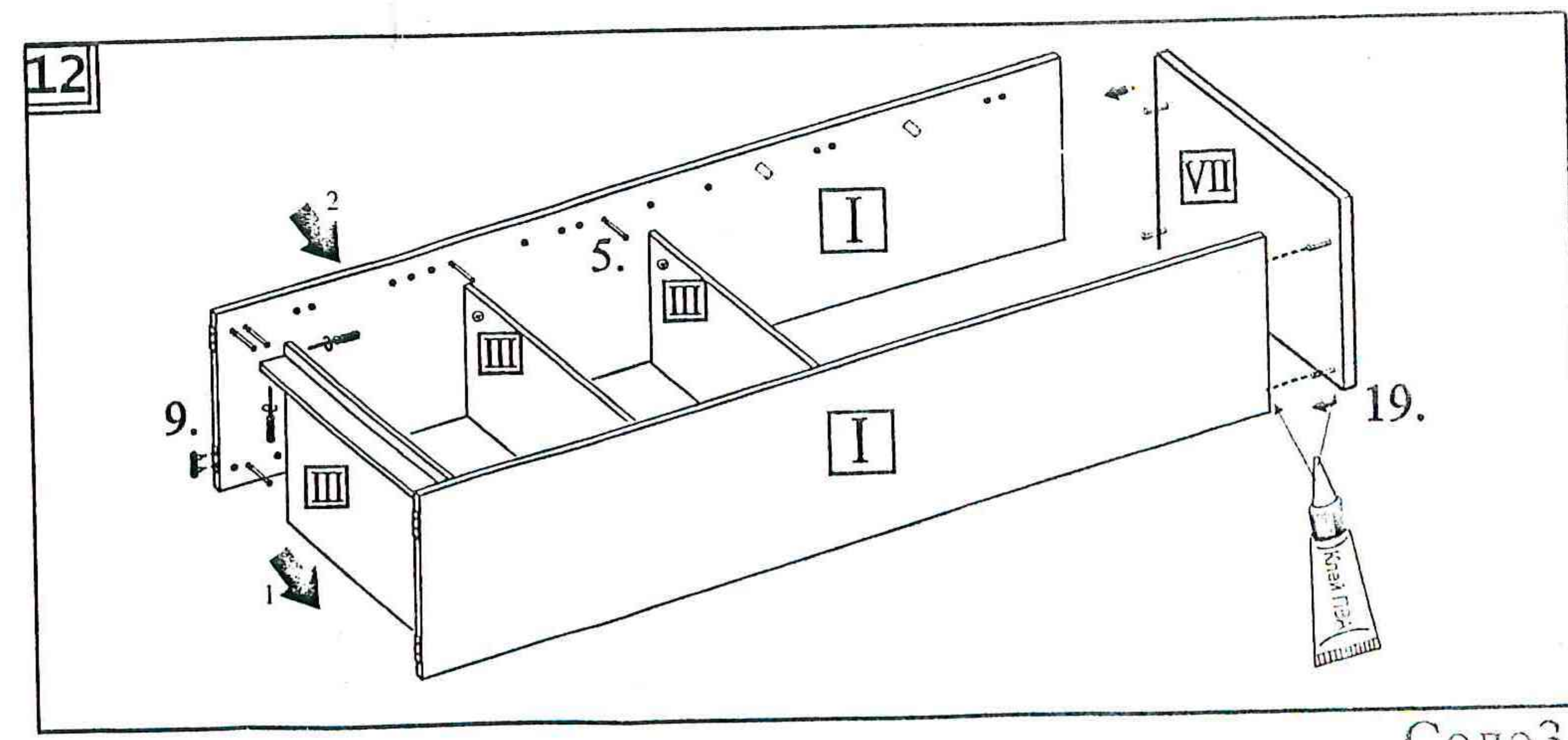
10



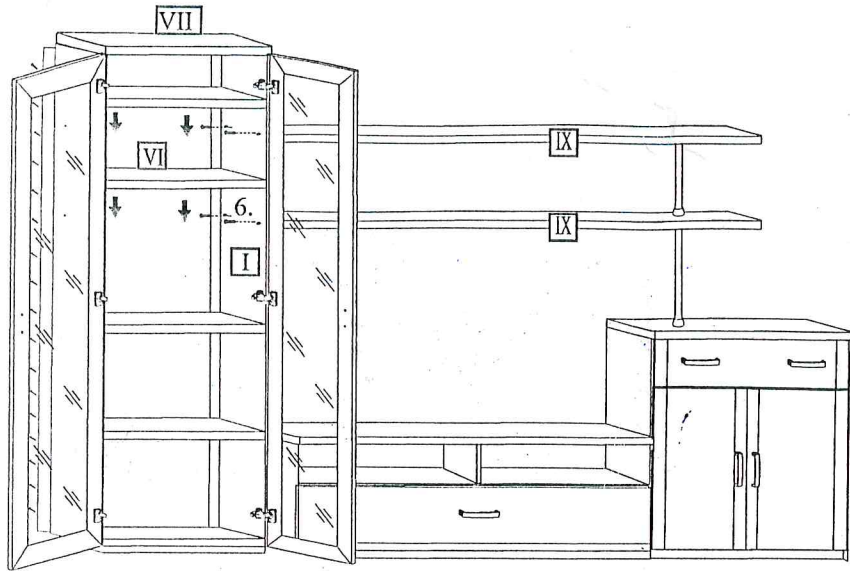
11



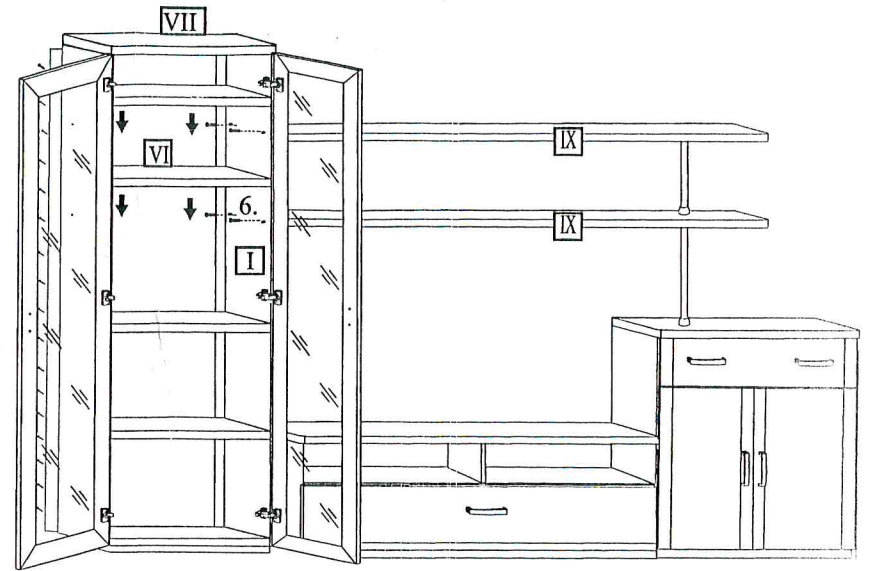
12



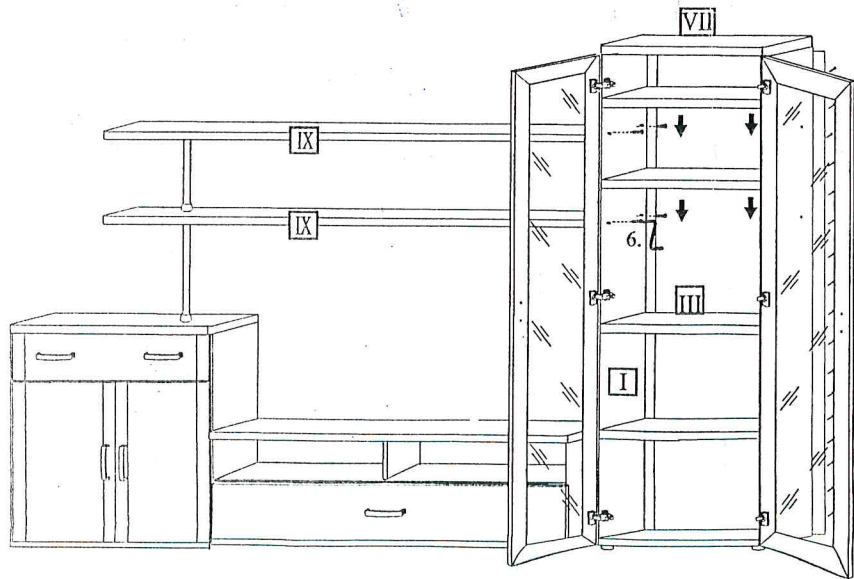
Правое исполнение гостиной



Правое исполнение гостиной



Левое исполнение гостиной



Левое исполнение гостиной

