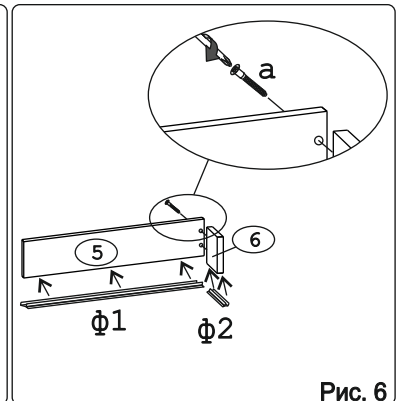
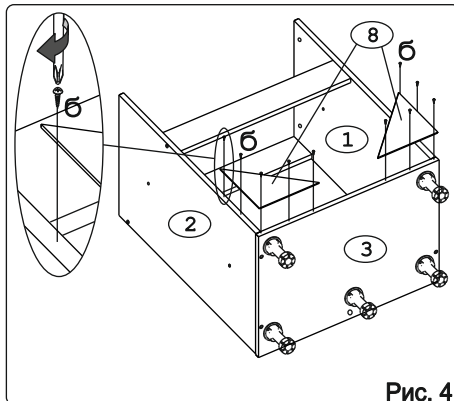
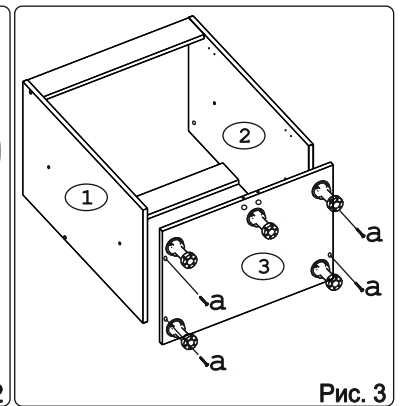
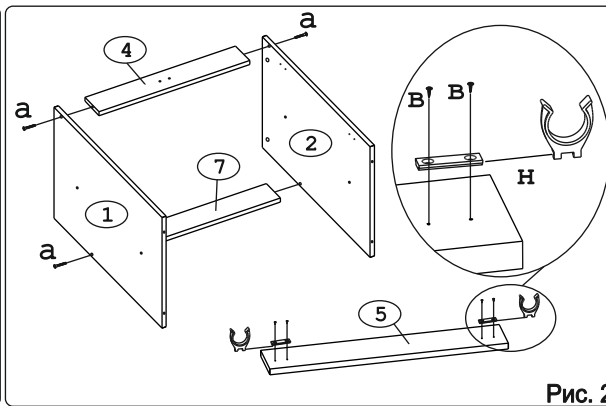
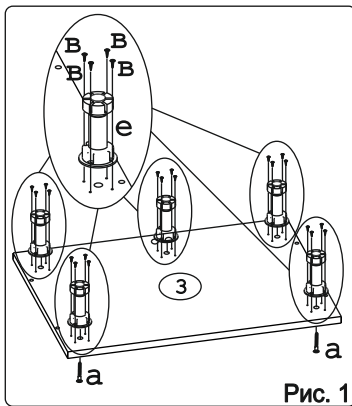
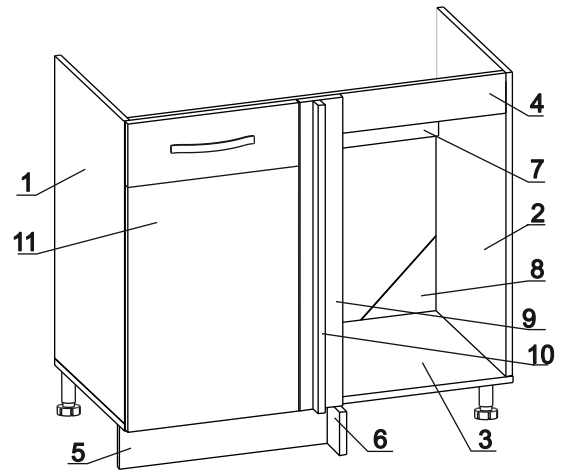


Евровинт 50 15 шт.	Шуруп 3x12 п/сфера 10 шт.	Шуруп 4x16 32 шт.	Шуруп 4x30 4 шт.	Демпфер 1 шт.	Ножка кухонная 100-110 5 шт.	Загл. к ев. винту 9 шт.	Заглушка 6 4 шт.	Заглушка эксцентрика 4 шт.
Стяжка 30мм. 2 компл.	Ручка Р321 1 шт.	Шайба 12x4 пл. 2 шт.	Клипса для ножки 2 шт.	Петля 90 гр Н-2 фальшпанель с доводчиком с заглушкой 2 шт.	Эксцентрик 16 2 шт.	Дюбель 30мм 4 шт.	Дюбель 30мм 2 шт.	
Для крепления столешни	Уплотнитель для цоколя L1=480 L2=80	Заглушка 35 бел. 2 шт.						
Эксцентрик 16 4 шт.								

### Наименование деталей

1. Боковина левая	702x509	1 шт.
2. Боковина правая	702x509	1 шт.
3. Основание	900x510	1 шт.
4. Планка	866x50	1 шт.
5. Цоколь	497x100	1 шт.
6. Цоколь соединительный	100x81	1 шт.
7. Планка	866x92	1 шт.
8. Стенка ДВПО	200x200	2 шт.
9. Ригель	718x100	1 шт.
10. Планка декоративная	718x31	1 шт.
11. Дверь унив. МДФ	711x396	1 шт.



**Внимание!**  
Для сборки мойки на правую сторону мебели 'с' вкручиваем в отверстия указанные стрелками.

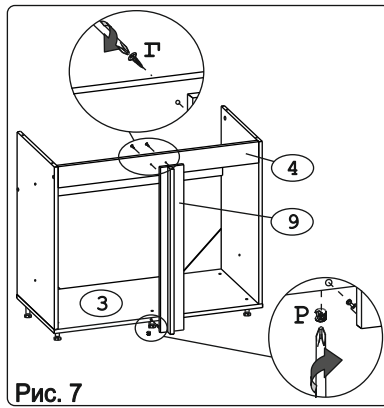


Рис. 7

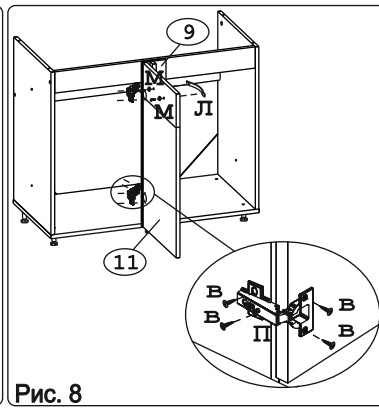


Рис. 8

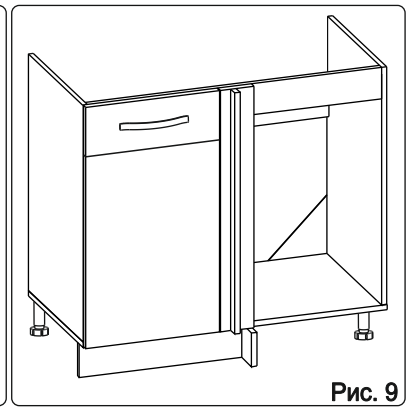


Рис. 9

**Внимание!**

- Мойка в комплект поставки гарнитура не входит.