

а		б		в		г		д		е		ж	
Евровинт 50	10 шт.	Шуруп 3x12 п/сфера	16 шт.	Шуруп 4x16	30 шт.	Демпфер	1 шт.	Ручка Р397	1 шт.	Ножка кухонная 100-110	4 шт.	Загл. к ев. винту	4 шт.
з		и		к		л		м		н			
												Для крепления столешницы	
Эксцентрик 16	6 шт.	Дюбель 30мм	6 шт.	Стяжка 30 мм.	2 компл.	Петля 45 гр Н-0 с доводчиком с заглушкой		2 шт.	Заглушка эксцентрика	6 шт.	Шуруп 4x30		4 шт.
п		р		с									
Клипса для ножки	3 шт.	Уплотнитель для цоколя	L1=373 L2=234	Заглушка 5 бел.	2 шт.								

Наименование деталей

1.	Боковина левая	718x531	1 шт.
2.	Основание	529x266	1 шт.
3.	Полка стационарная	266x257	1 шт.
4.	Полка стационарная	529x266	1 шт.
5.	Стенка ДВПО	714x289	1 шт.
6.	Боковина правая МДФ	718x262	1 шт.
7.	Цоколь МДФ	234x100	1 шт.
8.	Цоколь МДФ	375x100	1 шт.
9.	Дверь унив. МДФ ДР	711x406	1 шт.

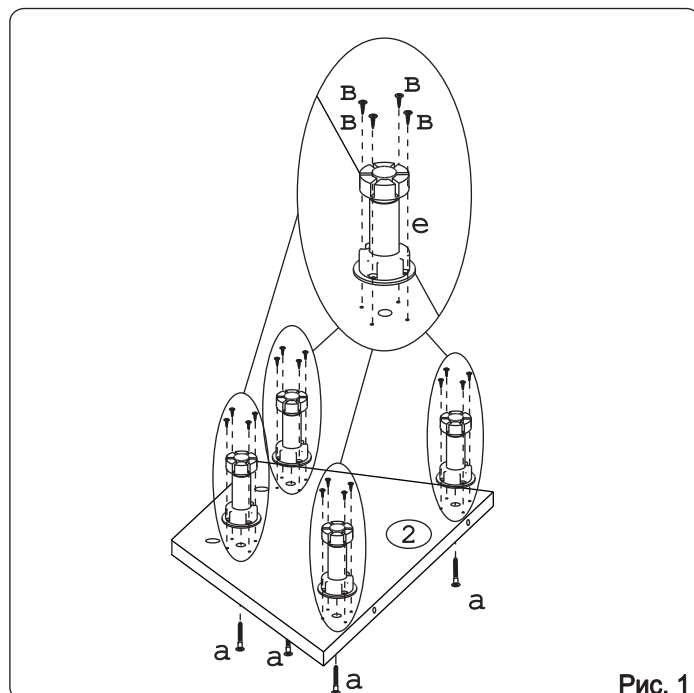
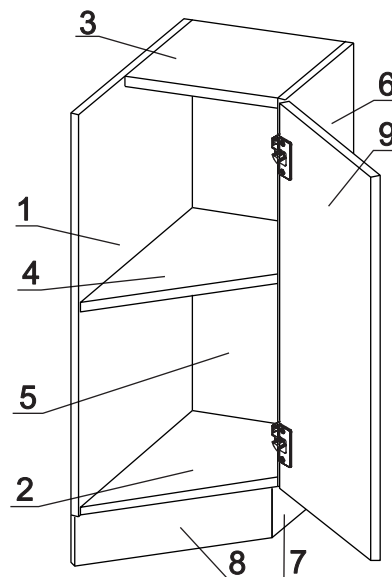


Рис. 1

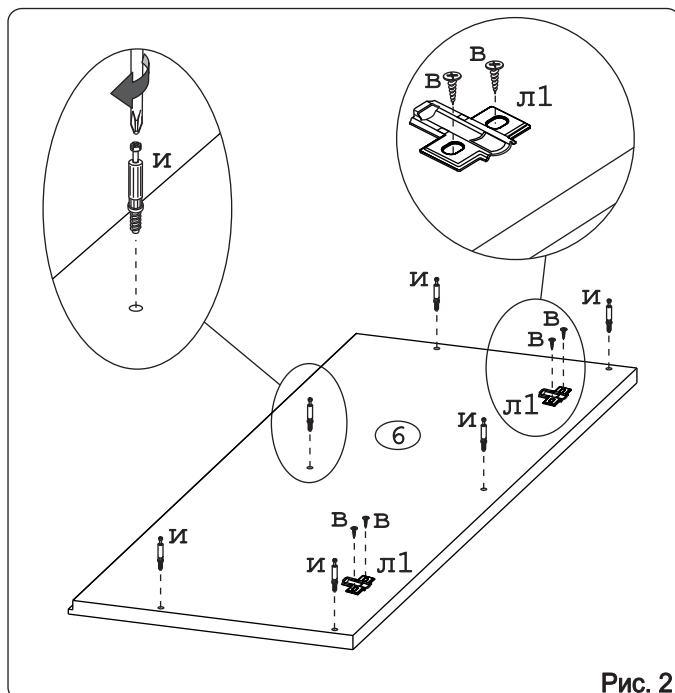


Рис. 2

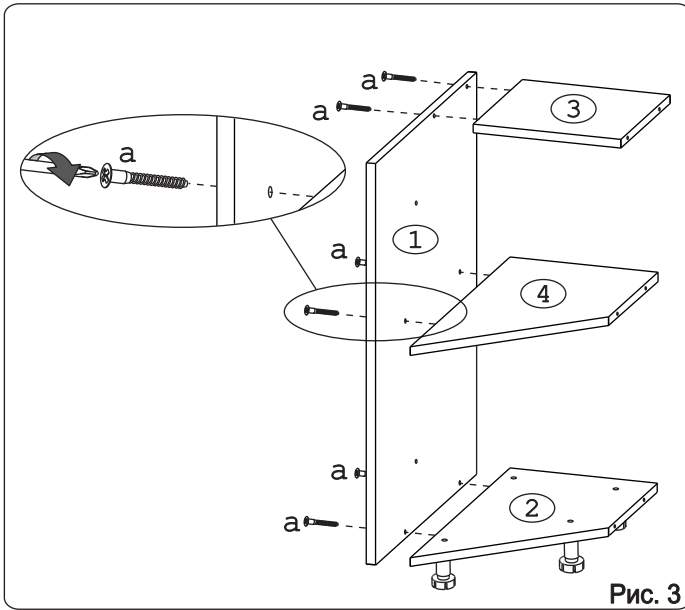


Рис. 3

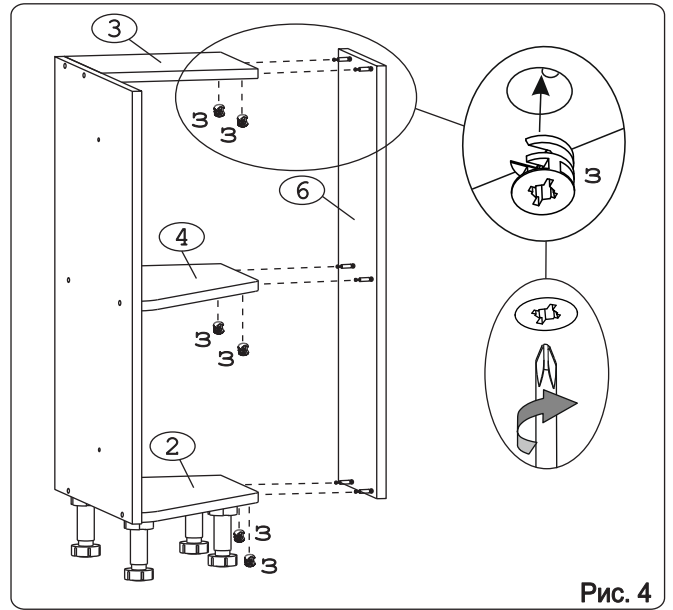


Рис. 4

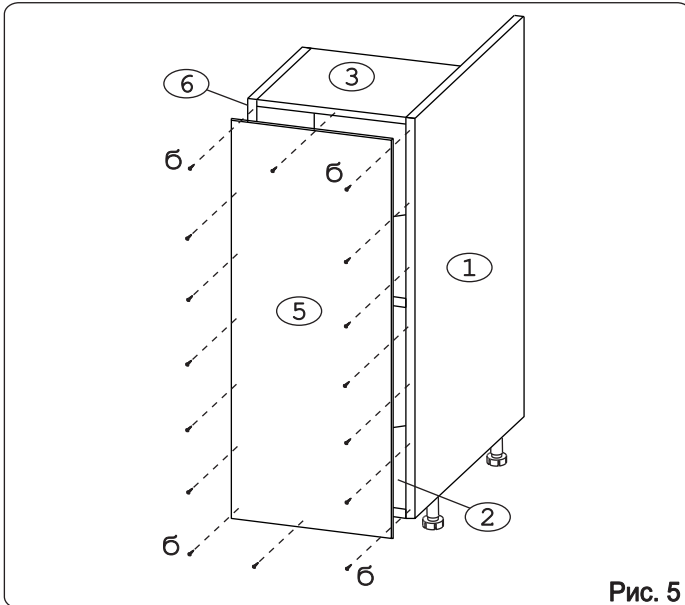


Рис. 5

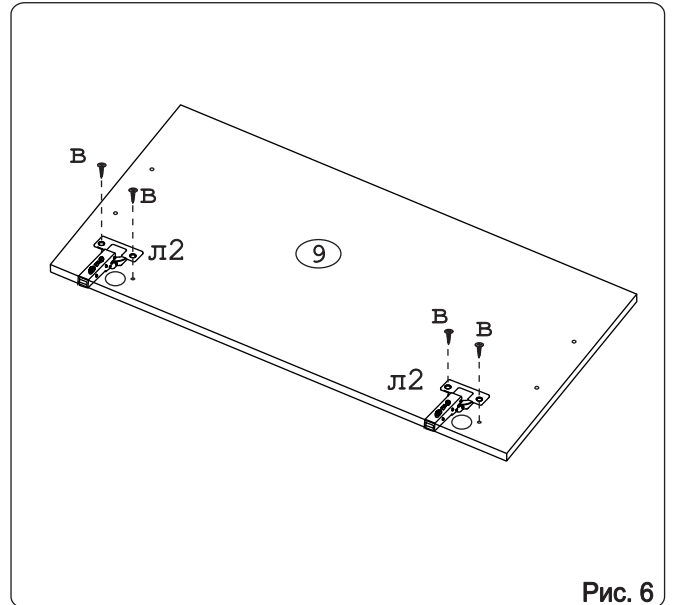


Рис. 6

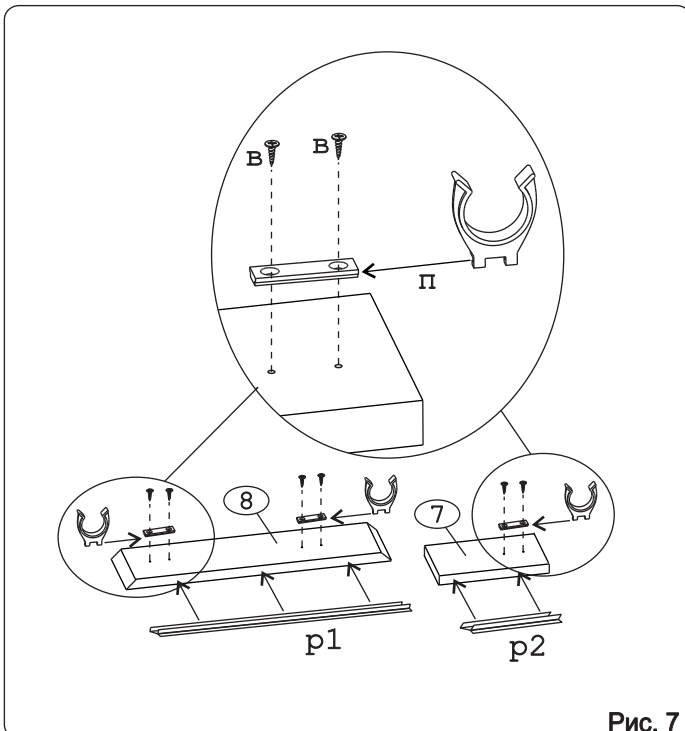


Рис. 7

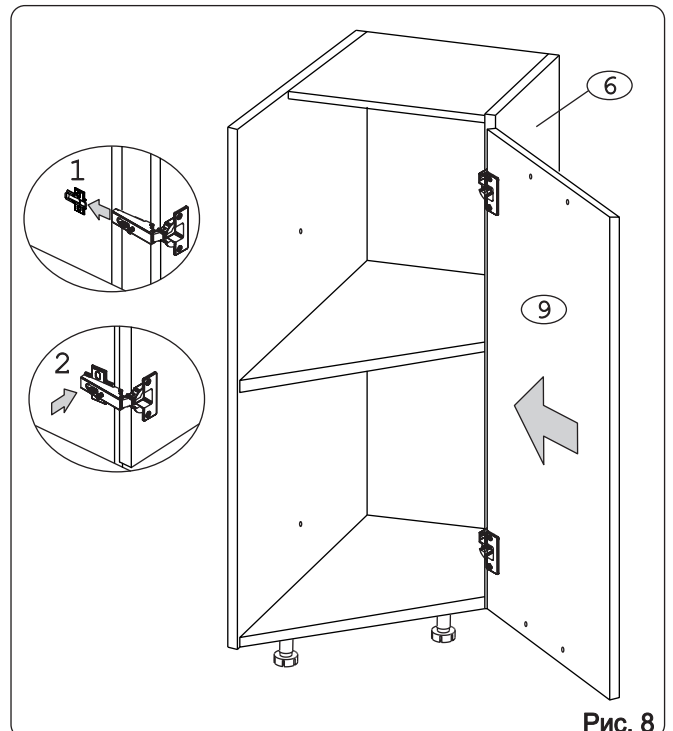


Рис. 8

Внимание! Отверстия под ручку досверлить сверлом $\varnothing 5$ мм.

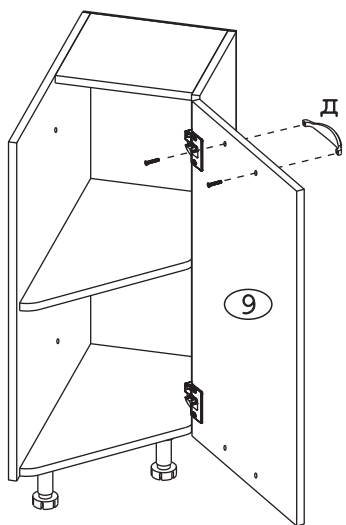


Рис. 9



Внимание! Цоколь с помощью крепежных колец крепится к ножкам.

Рис. 10

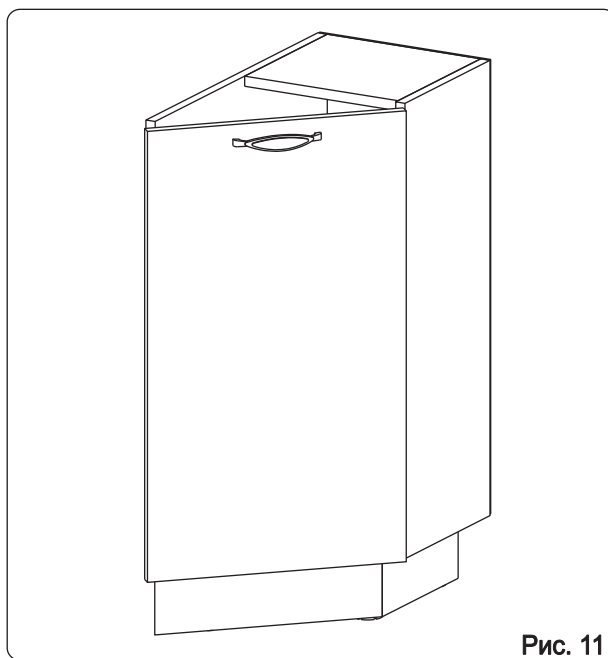


Рис. 11