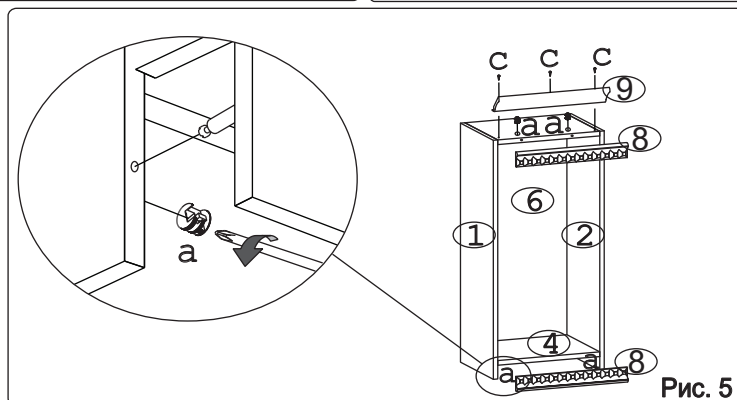
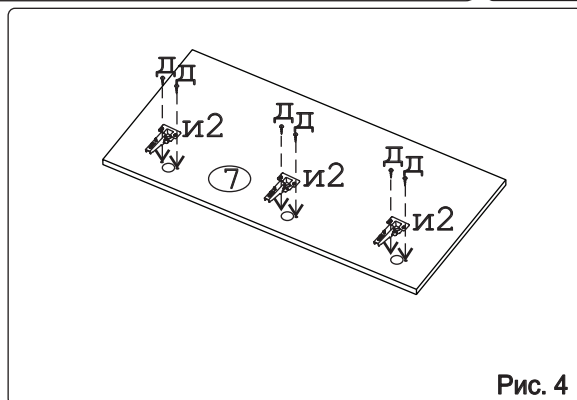
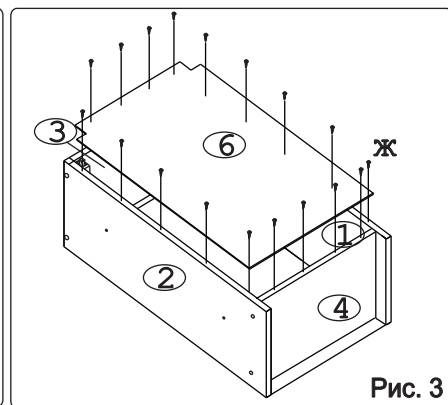
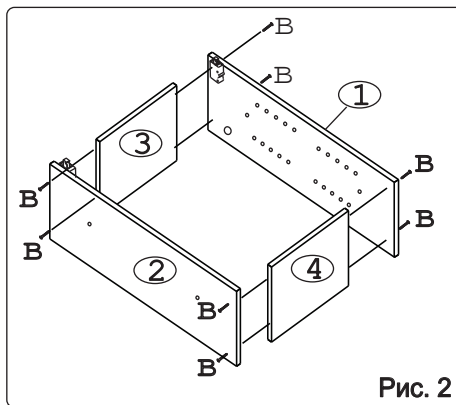
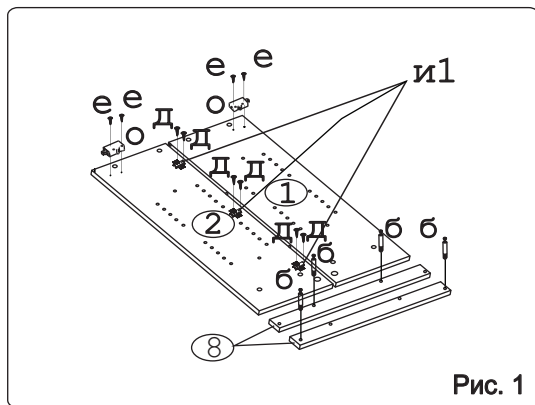
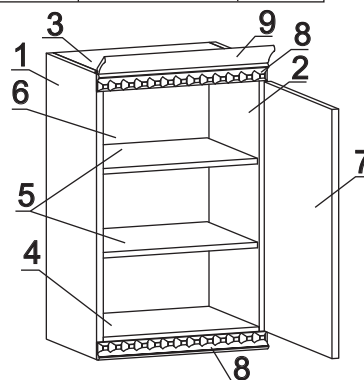


а		б		в		г		д		е		ж	
Эксцентрик гайка 16	4 шт.	Дюбель 20мм укороч.	4 шт.	Евровинт 50	8 шт.	Ручка P244	1 шт.	Шуруп 4x16	16 шт.	Шуруп 4x30	4 шт.	Шуруп 3x12 п/сфера	18 шт.
з		и		к		л		м		н		о	
Демпфер	1 шт.	Петля накладная с заглушкой	3 шт.	Заглушка к ев. винту	8 шт.	Заглушка 6	4 шт.	Пластина СТУ	1 шт.	Стяжка 30 мм	2 компл.	Навес регулир.	2 шт.
п		р		с		т		у		ф			
П/д "Дупло"	8 шт.	Крепеж. полоса	2 шт.	Шуруп 4x16 п/сфера	3 шт.	Заглушка 5 бел.	2 шт.	Шайба 12x4 пл	2 шт.	Заглушка эксцентрика	4 шт.		

### Наименование деталей

1.	Боковина левая	818x294	1 шт.
2.	Боковина правая	818x294	1 шт.
3.	Полка стационарная	468x294	1 шт.
4.	Полка стационарная	468x293	1 шт.
5.	Полка вкладная	466x266	2 шт.
6.	Стенка ДВПО	765x496	1 шт.
7.	Дверь МДФ ДР	713x496	1 шт.
8.	Фриз МДФ	500x50	2 шт.
9.	Карниз МДФ	501x80	1 шт.



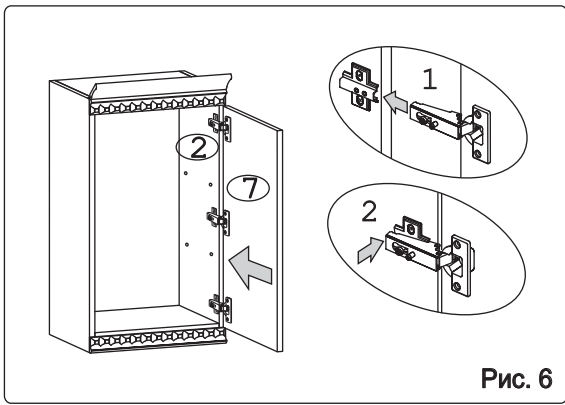


Рис. 6

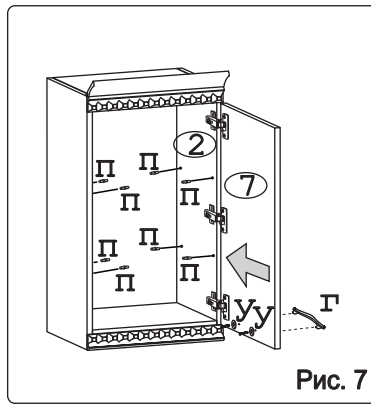


Рис. 7

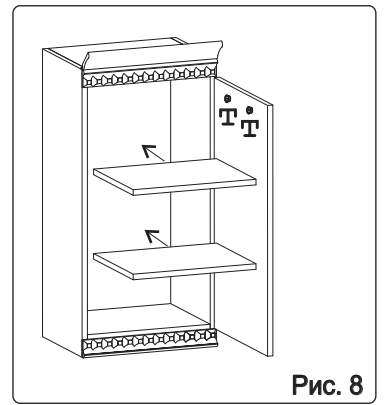


Рис. 8

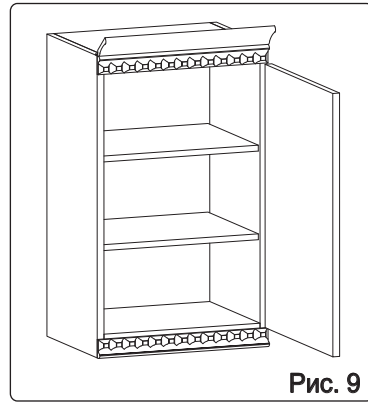


Рис. 9

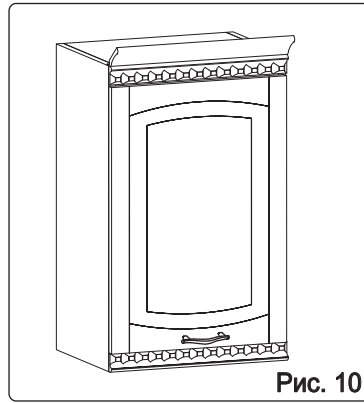


Рис. 10