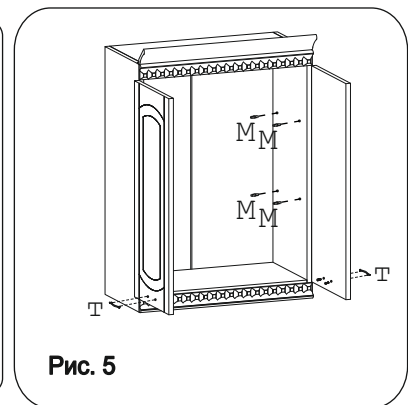
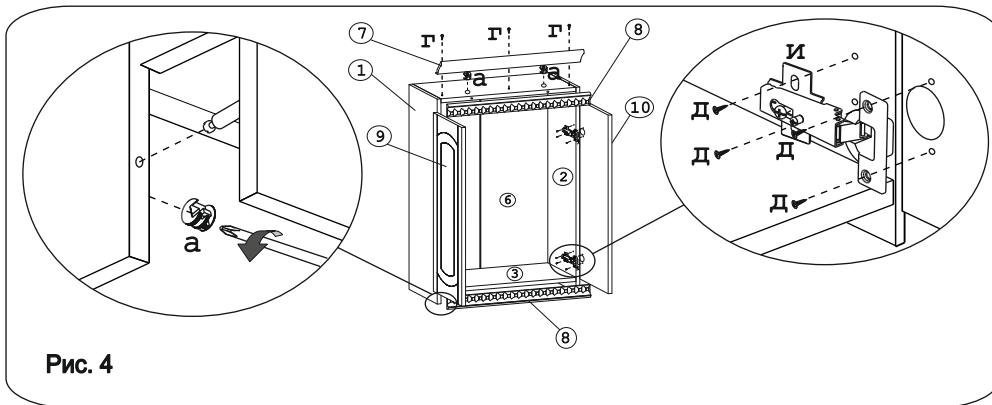
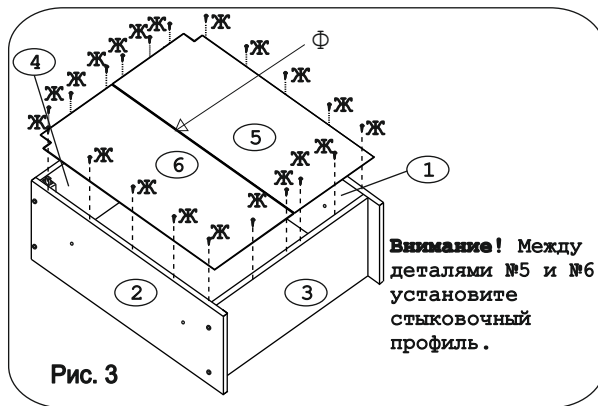
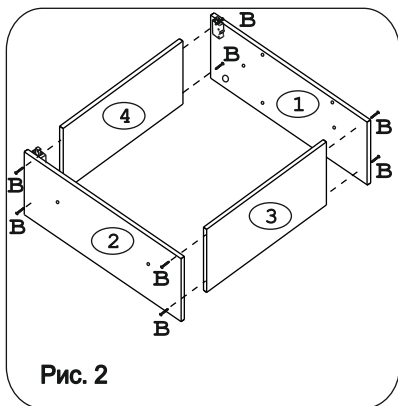
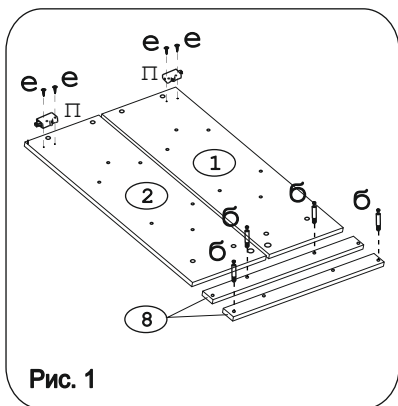
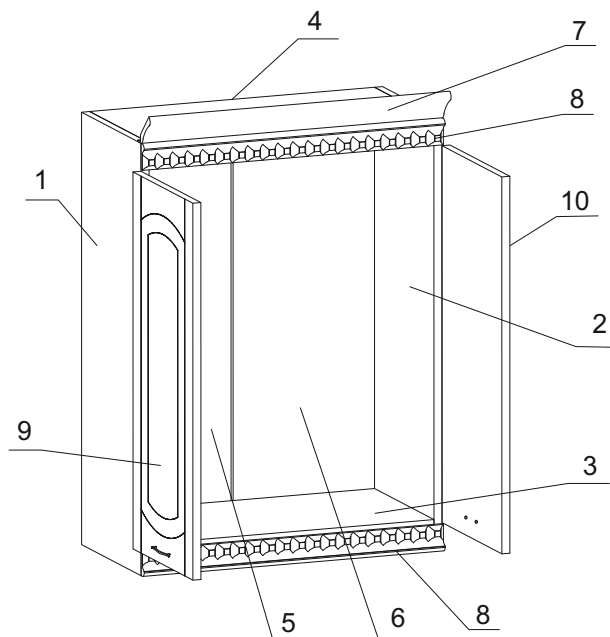


	а		б		в		г		д		е		ж		з		и
Эксцентрик гайка 16	4 шт.	Добель 20мм укороч.	4 шт.	Евровинт 50	8 шт.	Шуруп 4x16 п/с	3 шт.	Шуруп 4x16	16 шт.	Шуруп 4x30	4 шт.	Шуруп 3x12 п/с	20 шт.	Демпфер	2 шт.	Петля накладная с заглушкой	4 шт.
	к		л		м		н		п		р		с		т		
Заглушка евроинта	8 шт.	Заглушка эксцентрика	4 шт.	П/д "Дупло"	8 шт.	Стяжка 30 мм.	2 компл.	Навес регулир. кор.	2 шт.	Крепеж. полоса	2 шт.	Заглушка 6 мм.	4 шт.	Ручка P271	2 шт.		
	у				ф												
Сушка 600	1 компл.			Профиль стыковочный													
																	1 шт. (L=732)

Наименование деталей

1. Боковина левая	818x294	1 шт.
2. Боковина правая	818x294	1 шт.
3. Полка нижняя	568x294	1 шт.
4. Полка верхняя	568x294	1 шт.
5. Стенка ДВПО левая	765x296	1 шт.
6. Стенка ДВПО правая	765x296	1 шт.
7. Карниз МДФ	600	1 шт.
8. Фриз МДФ	600	2 шт.
9. Дверь левая МДФ ДР	713x296	1 шт.
10. Дверь правая МДФ ДР	713x296	1 шт.



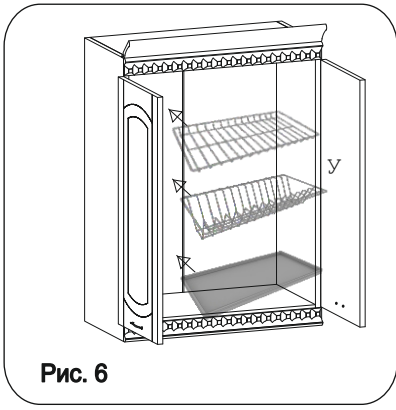


Рис. 6