

а		б		в		г		д		е		ж	
Евровинт 50 12 шт.		Шуруп 3x12 п/сфера 24 шт.		Шуруп 4x16 64 шт.		Шуруп 4x30 4 шт.		Эксцентрик 16 3 шт.		Ножка кухонная 100-110 4 шт.		Загл. к ев. винту 8 шт.	
з		и		к		л		м		н		п	
Загл. самокл. Д14 4 шт.		Саморез 6x10 18 шт.		Стяжка 30 мм. 2 компл.		Ручка Р397 3 шт.		Метабокс 500 h-86мм 3 компл.		Рейлинг для метабоксов 500 2 компл.		Клипса для ножки 2 шт.	
р		с		т									
Уплотнитель для цоколя 1 шт. L=798		Стыков. профиль 1 шт. L=683		Дюбель 20 мм укороч. 3 шт.									

### Наименование деталей

1. Боковина левая	702x509	1 шт.
2. Боковина правая	702x509	1 шт.
3. Основание	800x510	1 шт.
4. Планка	766x92	2 шт.
5. Стенка ДВПО	716x396	2 шт.
6. Дно ящика	735x498	3 шт.
7. Стенка ящика	735x71	1 шт.
8. Стенка ящика	735x159	2 шт.
9. Цоколь МДФ	798x100	1 шт.
10. Фасад ящика верх. МДФ ДР	796x150	1 шт.
11. Фасад ящика средн. МДФ ДР	796x278	1 шт.
12. Фасад ящика нижн. МДФ ДР	796x278	1 шт.

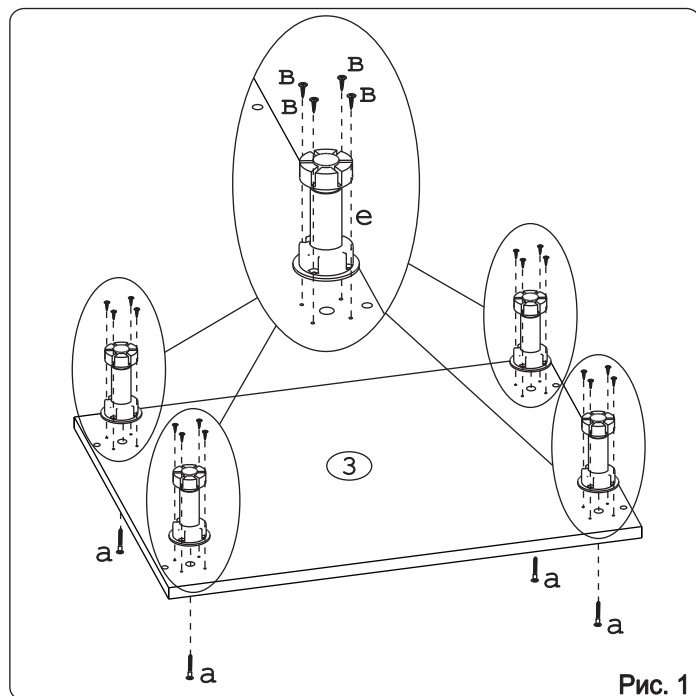
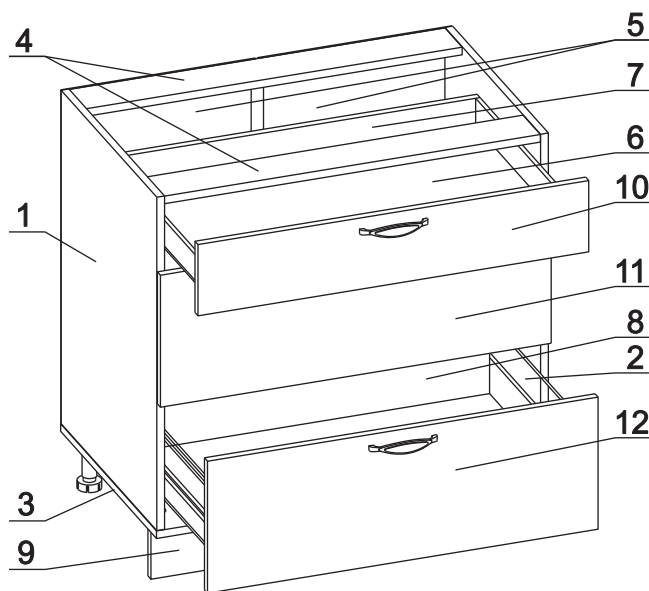


Рис. 1

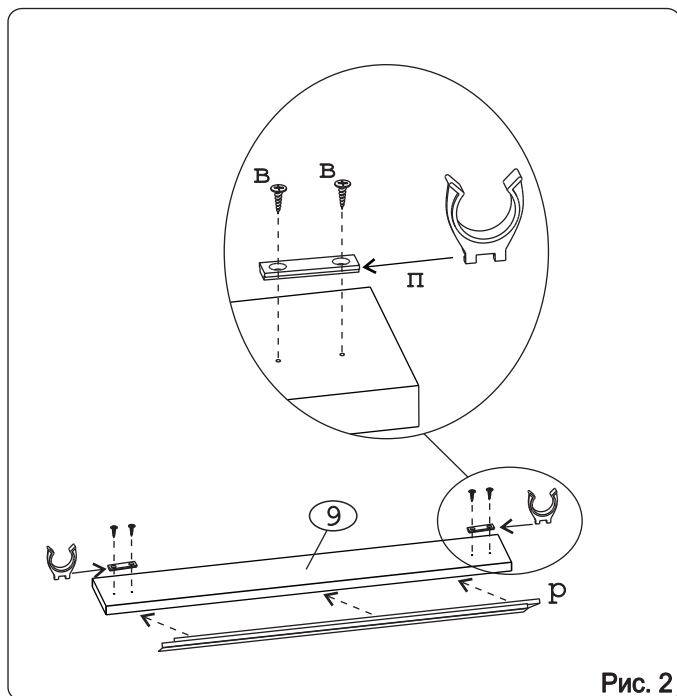


Рис. 2

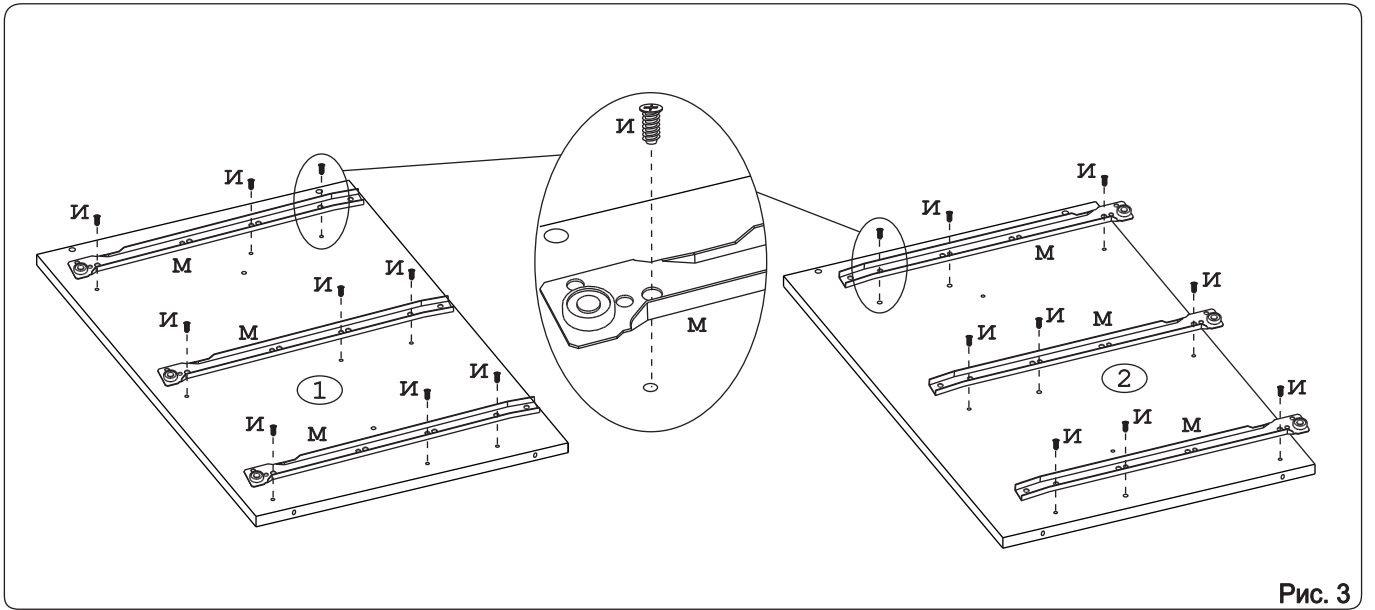


Рис. 3

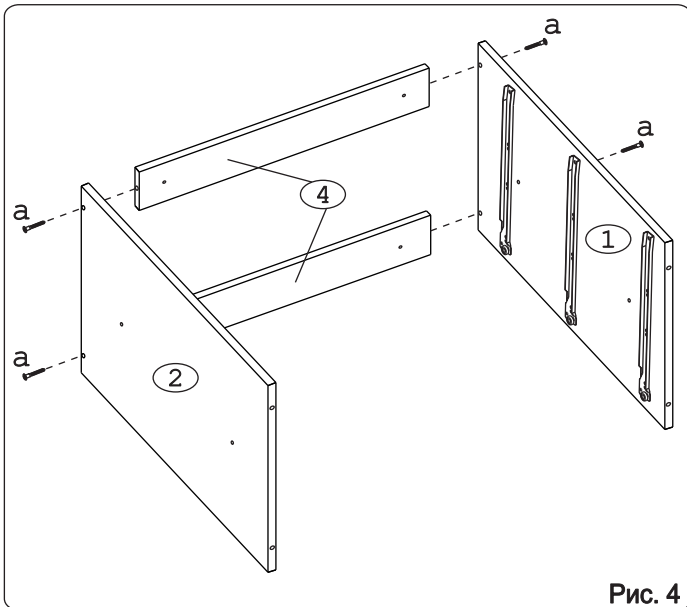


Рис. 4

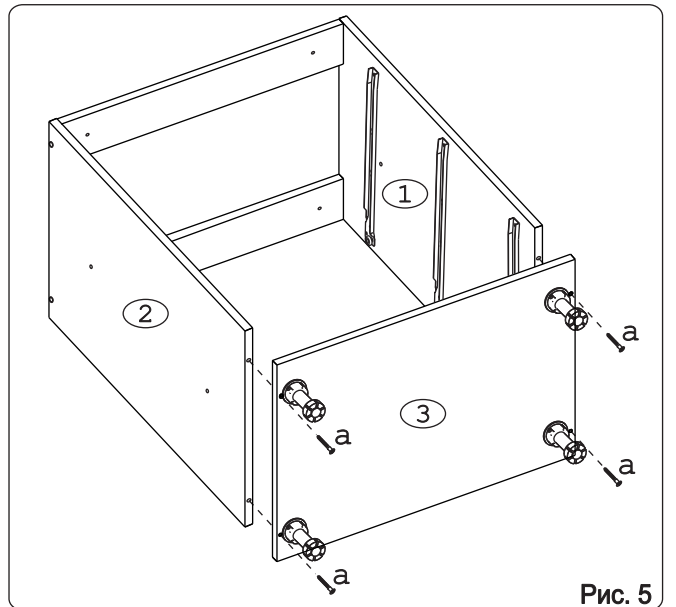


Рис. 5

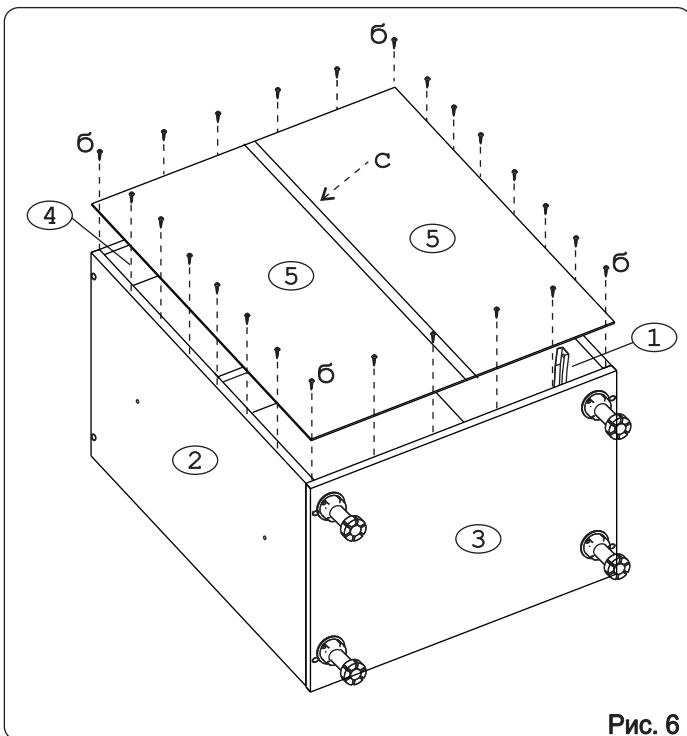


Рис. 6

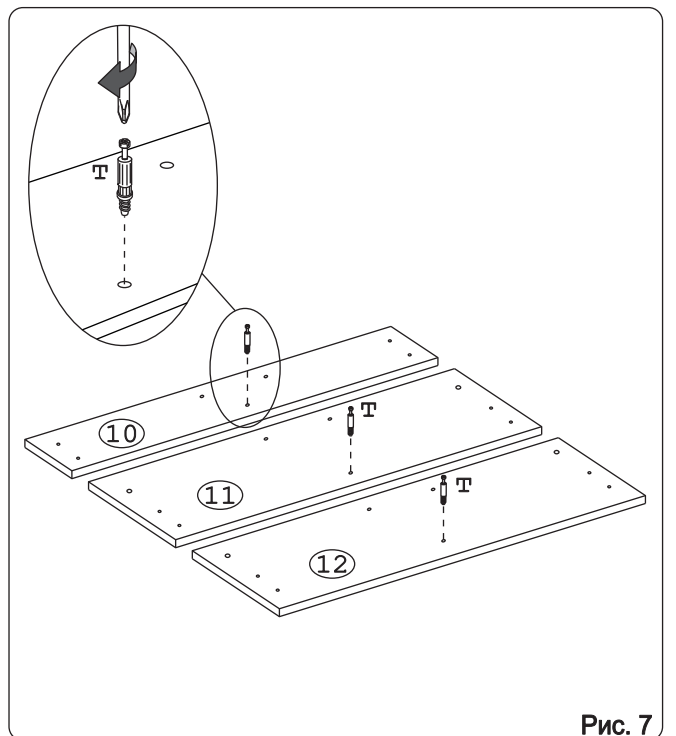


Рис. 7

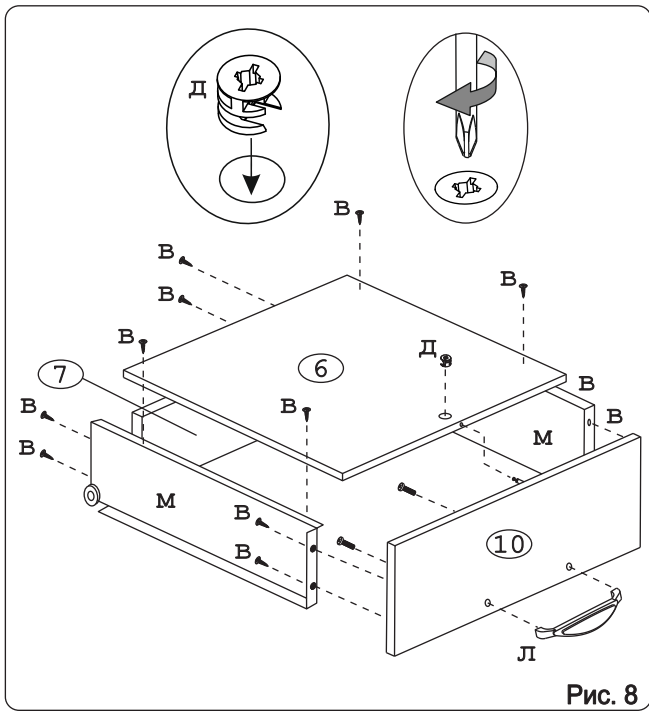


Рис. 8

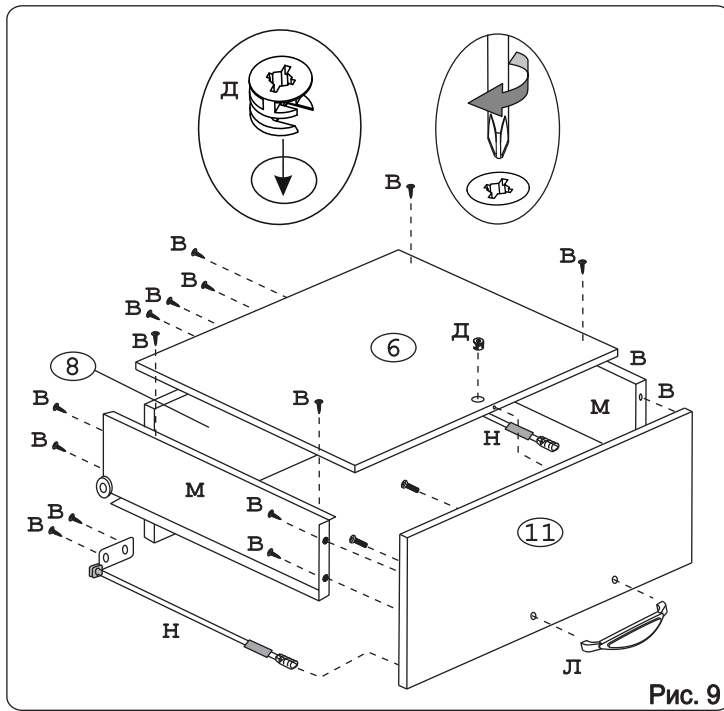


Рис. 9

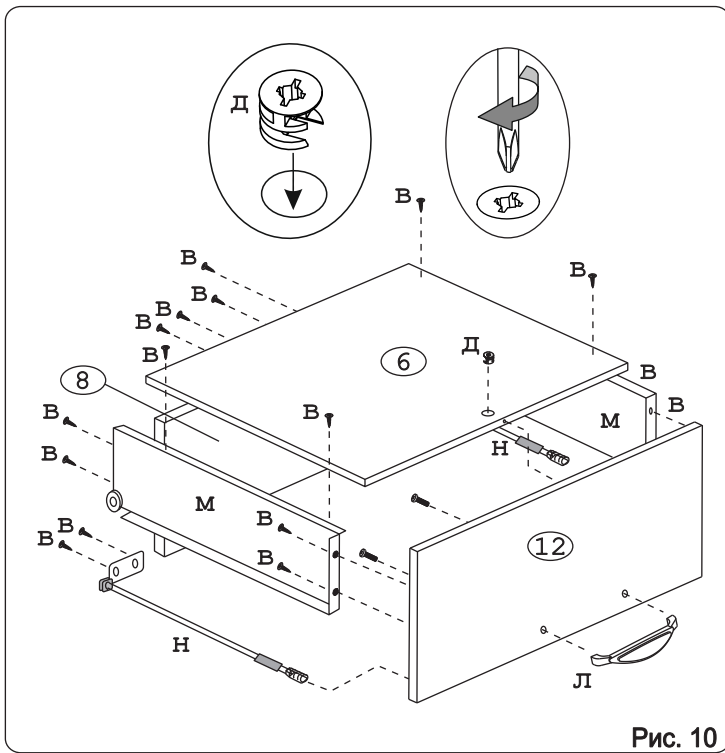
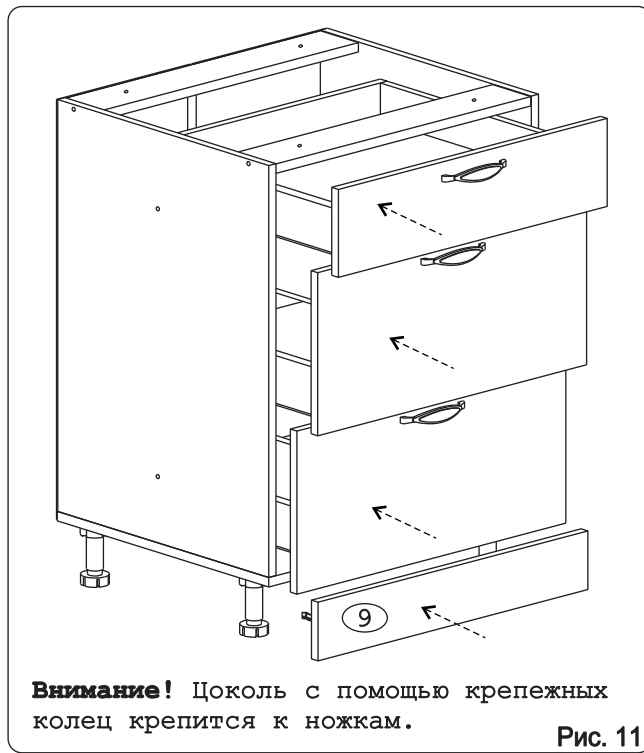


Рис. 10



**Внимание!** Цоколь с помощью крепежных колец крепится к ножкам.

Рис. 11