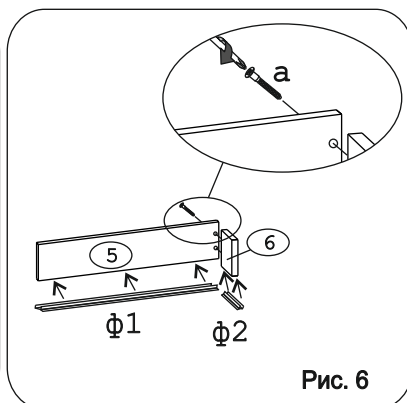
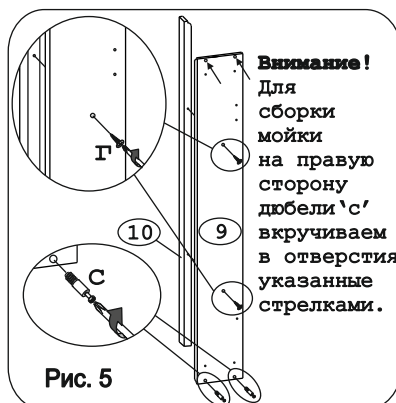
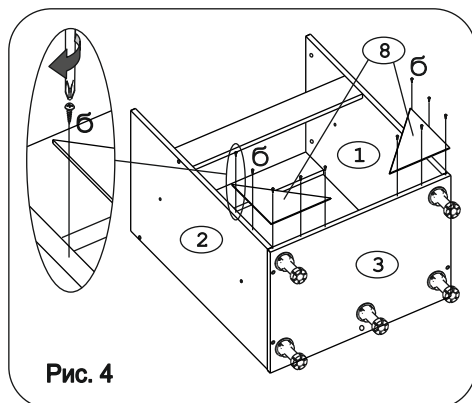
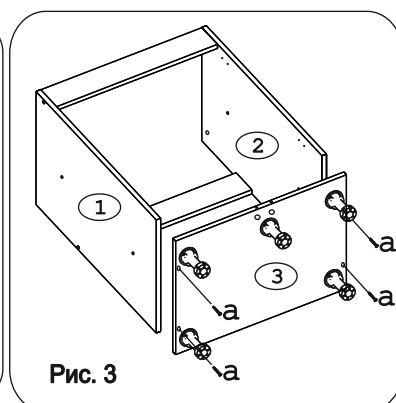
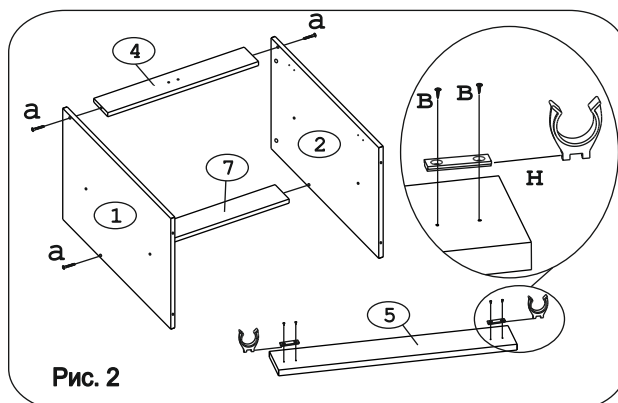
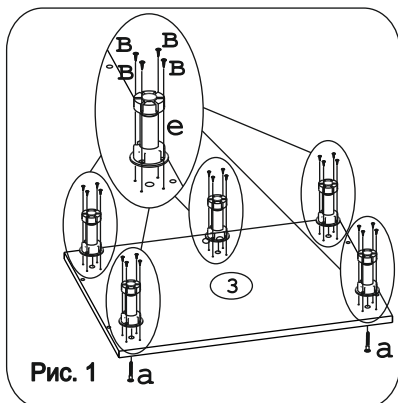
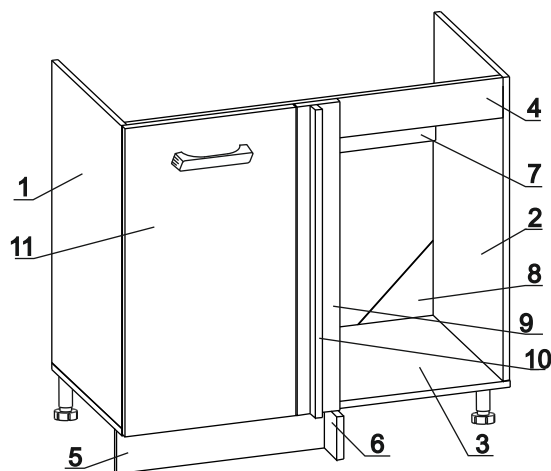


	а		б		в		г		д		е		ж		з		и
Евровинт 50	15 шт.	Шуруп 3x12 п/сфера	10 шт.	Шуруп 4x16	32 шт.	Шуруп 4x30	4 шт.	Демпфер	1 шт.	Ножка кухонная 100-110	5 шт.	Загл к ев. винту	9 шт.	Заглушка 6	4 шт.	Заглушка эксцентрика	4 шт.
	к		л		м		н		п		р		с		т	Для отверстий под петли в фасаде МДФ	
Стяжка 30мм	2 компл.	Ручка B290	1 шт.	Шайба 12x4 пл	2 шт.	Клипса для ножки	2 шт.	Петля 90 гр Н-2 фальшпанель с доводчиком с заглушкой	2 шт.	Эксцентрик 16	2 шт.	Дюбель 30 мм	6 шт.	Заглушка 35 бел.	2 шт.		
	у		ф														
Для крепления столешки																	
Эксцентрик 16	4 шт.	Уплотнитель для цоколя	L1=480 L2=80														

Наименование деталей

- | | |
|---------------------------------|-------|
| 1. Боковина левая 702x445 | 1 шт. |
| 2. Боковина правая 702x445 | 1 шт. |
| 3. Основание 900x446 | 1 шт. |
| 4. Планка 866x75 | 1 шт. |
| 5. Цоколь 497x100 | 1 шт. |
| 6. Цоколь соединительный 100x81 | 1 шт. |
| 7. Планка 866x92 | 1 шт. |
| 8. Стенка ДВПО 200x200 | 2 шт. |
| 9. Ригель 718x100 | 1 шт. |
| 10. Планка декоративная 718x31 | 1 шт. |
| 11. Дверь унив. МДФ ДР 713x396 | 1 шт. |



Внимание!
Для сборки мойки на правую сторону дюбели 'с' вкручиваем в отверстия указанными стрелками.

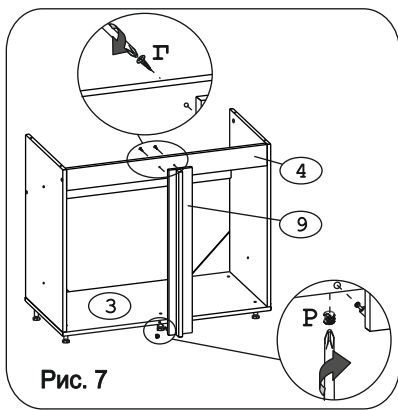


Рис. 7

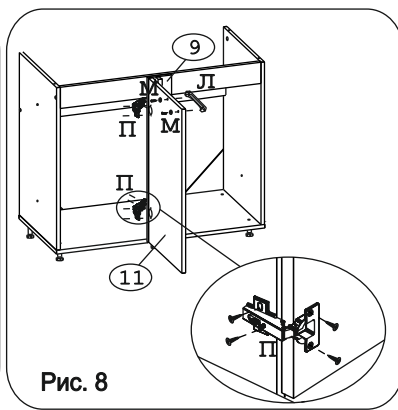


Рис. 8

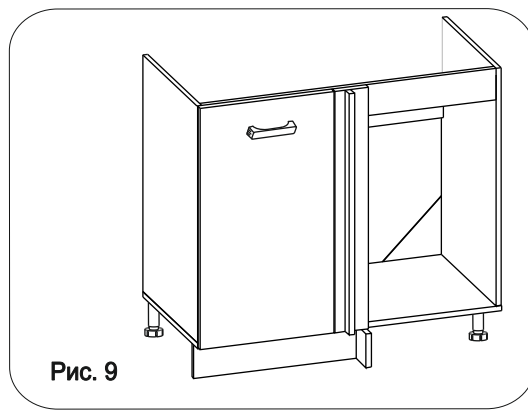


Рис. 9

Внимание!

- Мойка в комплект поставки гарнитура не входит.