
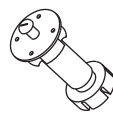


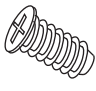
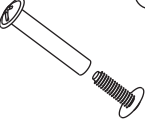
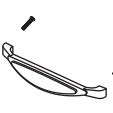
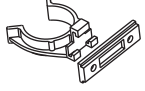


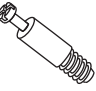


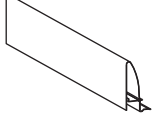
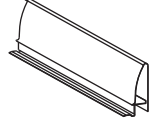
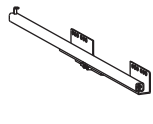
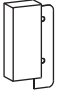

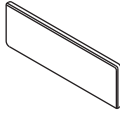



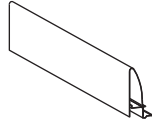
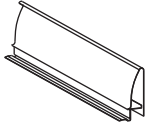
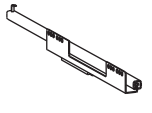
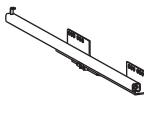


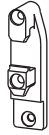
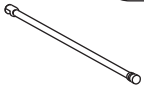

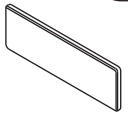
 для крепления столешни							
Евровинт 50	12 шт.	Шуруп 3x12 п/сфера	24 шт.	Шуруп 4x16	20 шт.	Шуруп 4x30	4 шт.	Эксцентрик 16	3 шт.	Ножка кухонная 100-110	4 шт.	Загл. к ев. винту	8 шт.
													
Загл. самокл. Д14	4 шт.	Саморез 6x10	12 шт.	Стяжка 30 мм.	2 компл.	Ручка Р397	3 шт.	Клипса для ножки	2 шт.	Уплотнитель для цоколя L=798	1 шт.	Стыков. профиль L=683	1 шт.
													
Дюбель 20 мм укороч.	3 шт.												

Метабокс Innotech 470 h-70 мм (1 компл.) (Z):

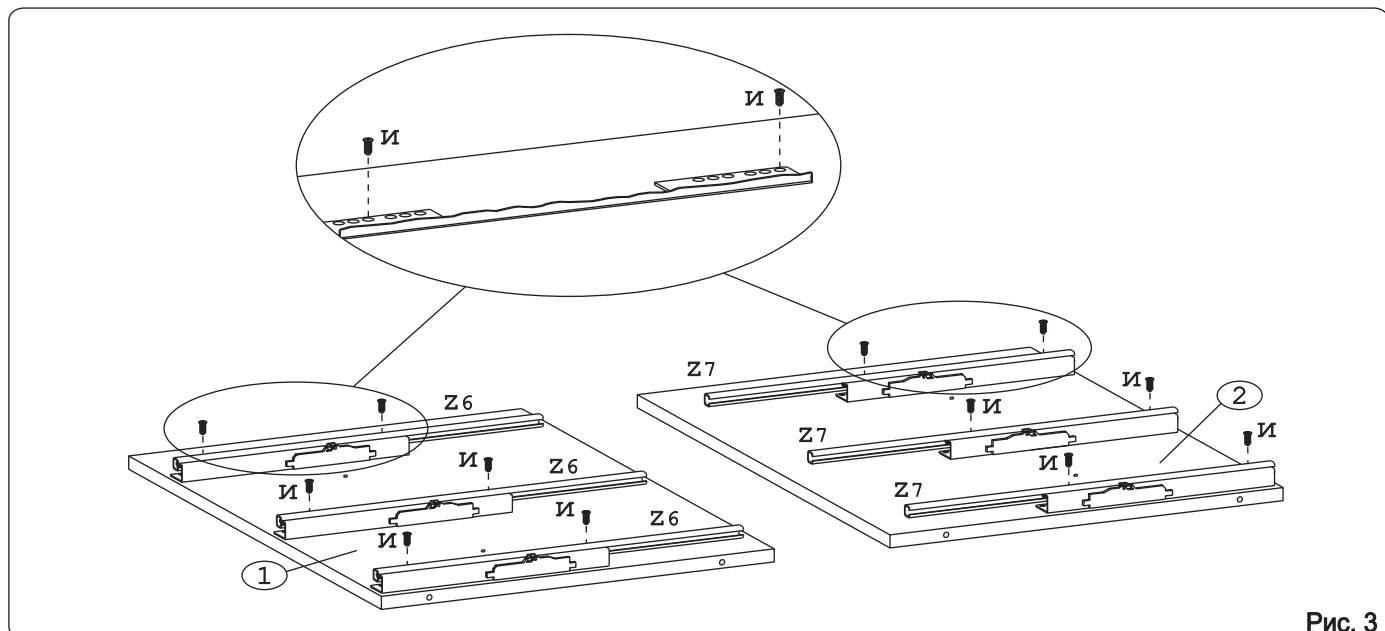
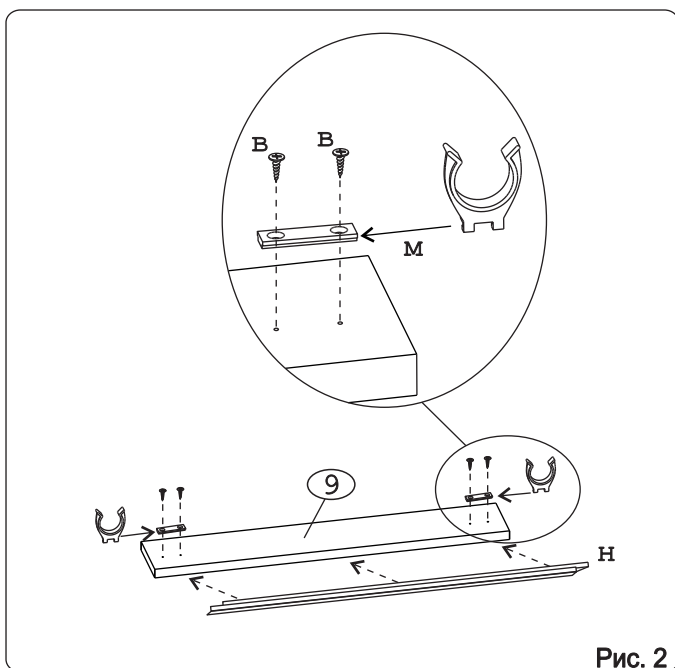
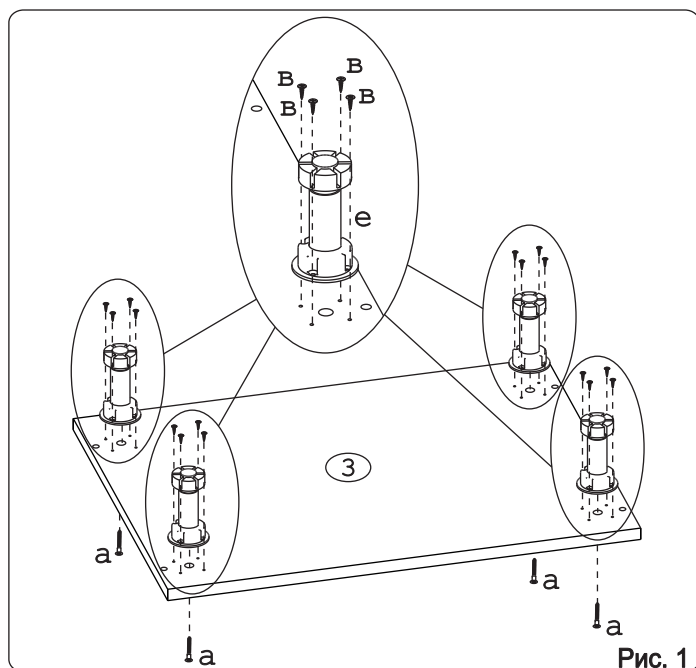
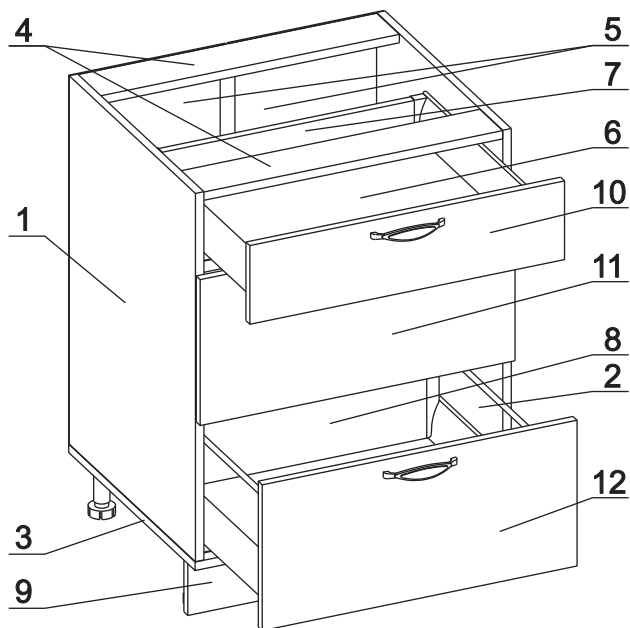
											
Шуруп 3.5x25 Хеттих	4 шт.	Шуруп 4x16 Хеттих	8 шт.	Боковина 470 мм, лев	1 шт.	Боковина 470 мм, прав	1 шт.	Направ. ролик. 470 мм, лев	1 шт.	Направ. ролик. 470 мм, прав	1 шт.
											
Держатель ст. 70 мм, лев.	1 шт.	Держатель ст. 70 мм, прав.	1 шт.	Держатель фас.	2 шт.	Заглушка Хеттих	2 шт.				

Метабокс Innotech 470 h-176 мм (2 компл.) (Z):

													
Шуруп 3.5x13 Хеттих	4 шт.	Шуруп 3.5x25 Хеттих	8 шт.	Шуруп 4x16 Хеттих	24 шт.	Боковина 470 мм, лев	2 шт.	Боковина 470 мм, прав	2 шт.	Направ. ролик. 470 мм, лев	2 шт.		
													
Направ. ролик. 470 мм, прав	2 шт.	Держатель ст. 176 мм, лев.	2 шт.	Держатель ст. 176 мм, прав.	2 шт.	Держатель фас.	4 шт.	Рейлинг 470 мм	4 шт.	Держатель рейлинга	4 шт.	Заглушка Хеттих	4 шт.

Наименование деталей

1.	Боковина левая	702x509	1 шт.
2.	Боковина правая	702x509	1 шт.
3.	Основание	800x510	1 шт.
4.	Планка	766x92	2 шт.
5.	Стенка ДВПО	716x396	2 шт.
6.	Дно ящика	689x480	3 шт.
7.	Стенка ящика	678x65	1 шт.
8.	Стенка ящика	678x176	2 шт.
9.	Цоколь МДФ	798x100	1 шт.
10.	Фасад ящика верх. МДФ ДР	796x150	1 шт.
11.	Фасад ящика средн. МДФ ДР	796x278	1 шт.
12.	Фасад ящика нижн. МДФ ДР	796x278	1 шт.



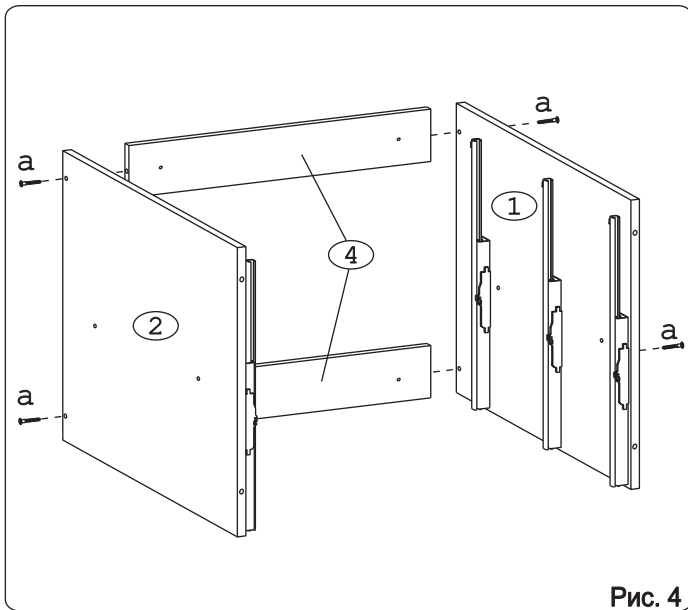


Рис. 4

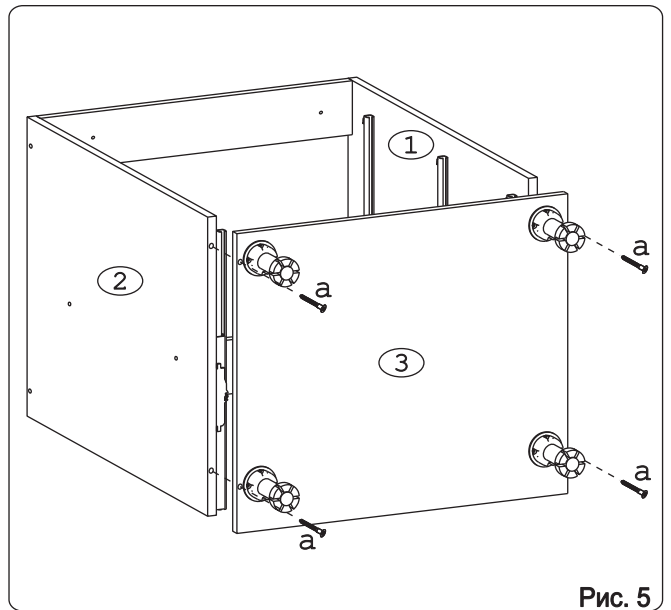


Рис. 5

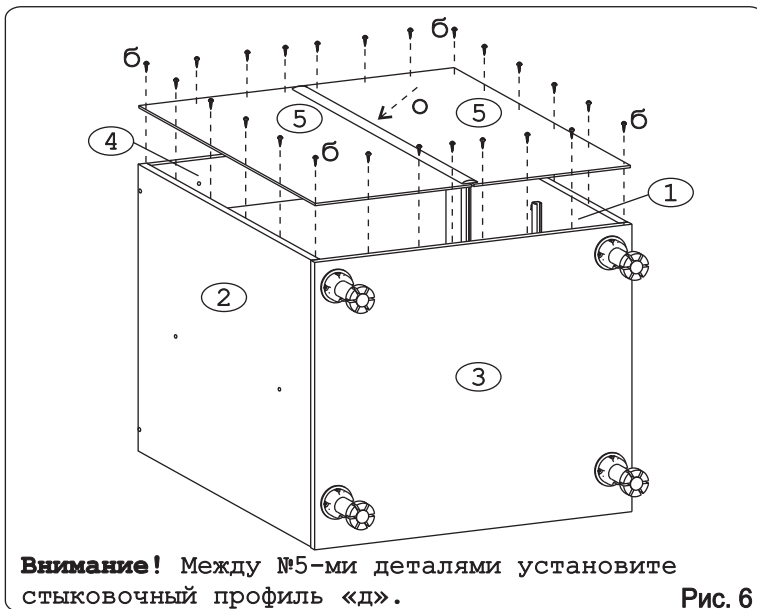


Рис. 6

Внимание! Между №5-ми деталями установите стыковочный профиль «д».

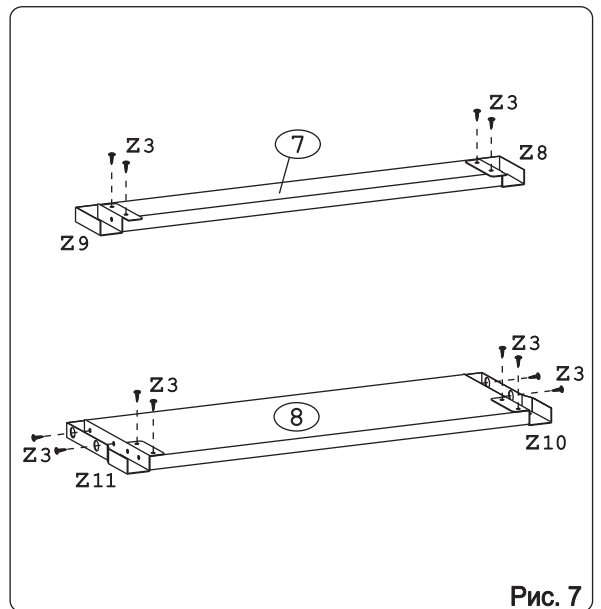


Рис. 7

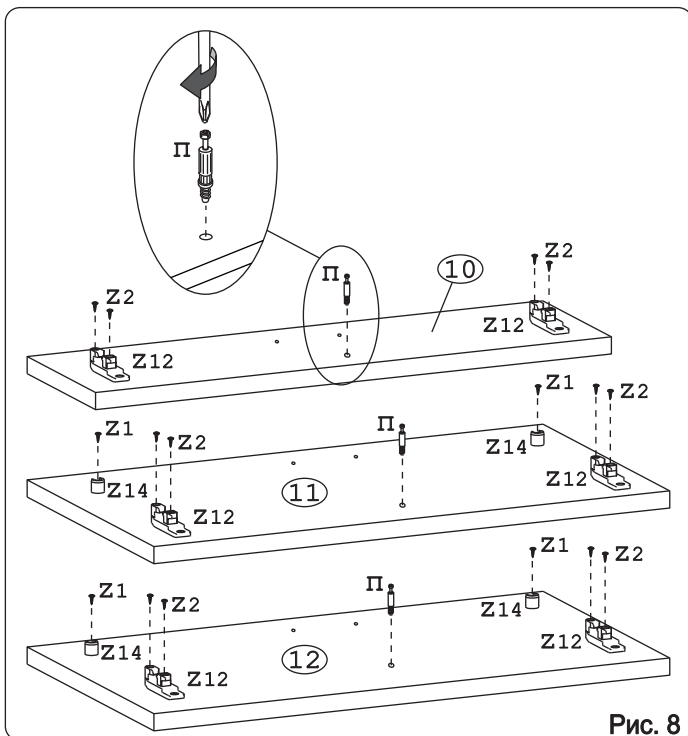


Рис. 8

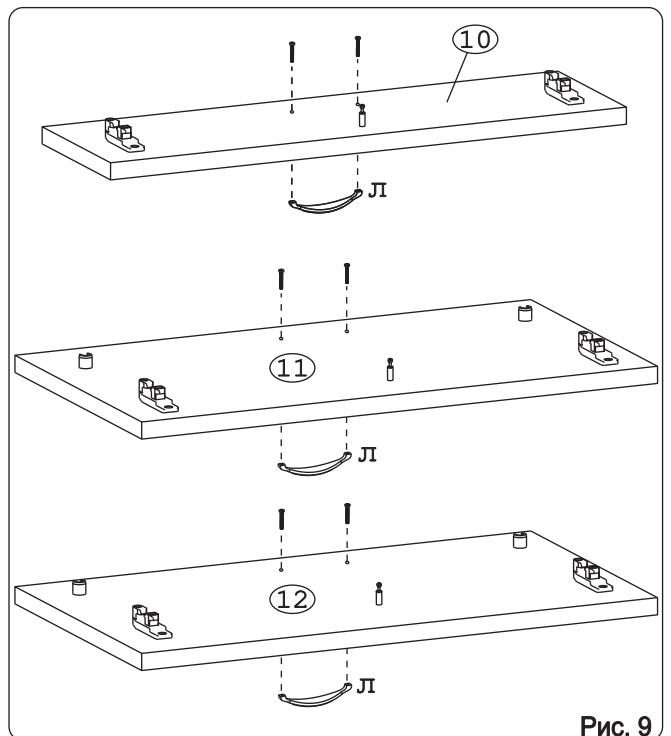


Рис. 9

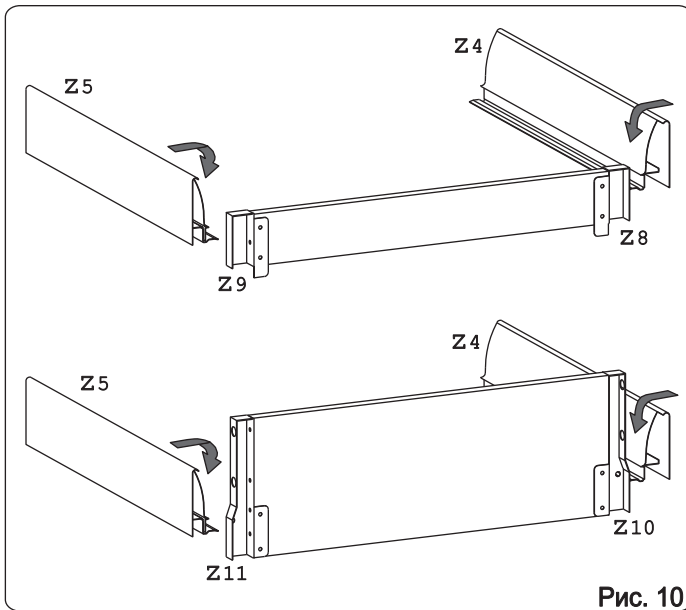


Рис. 10

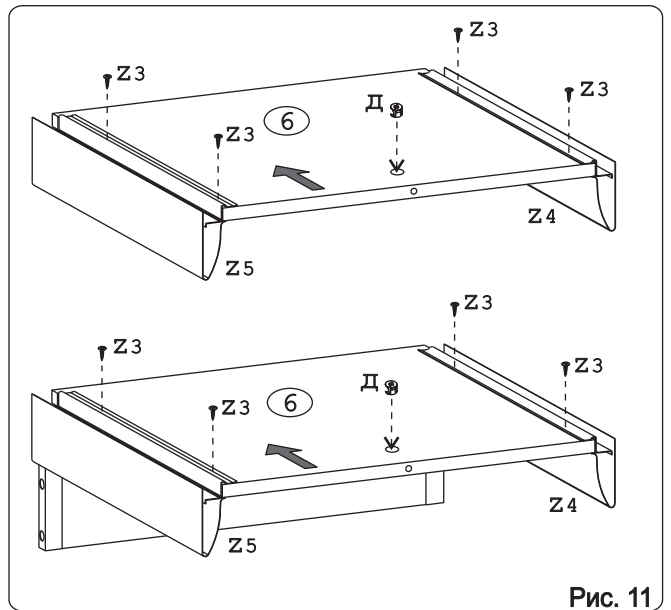


Рис. 11

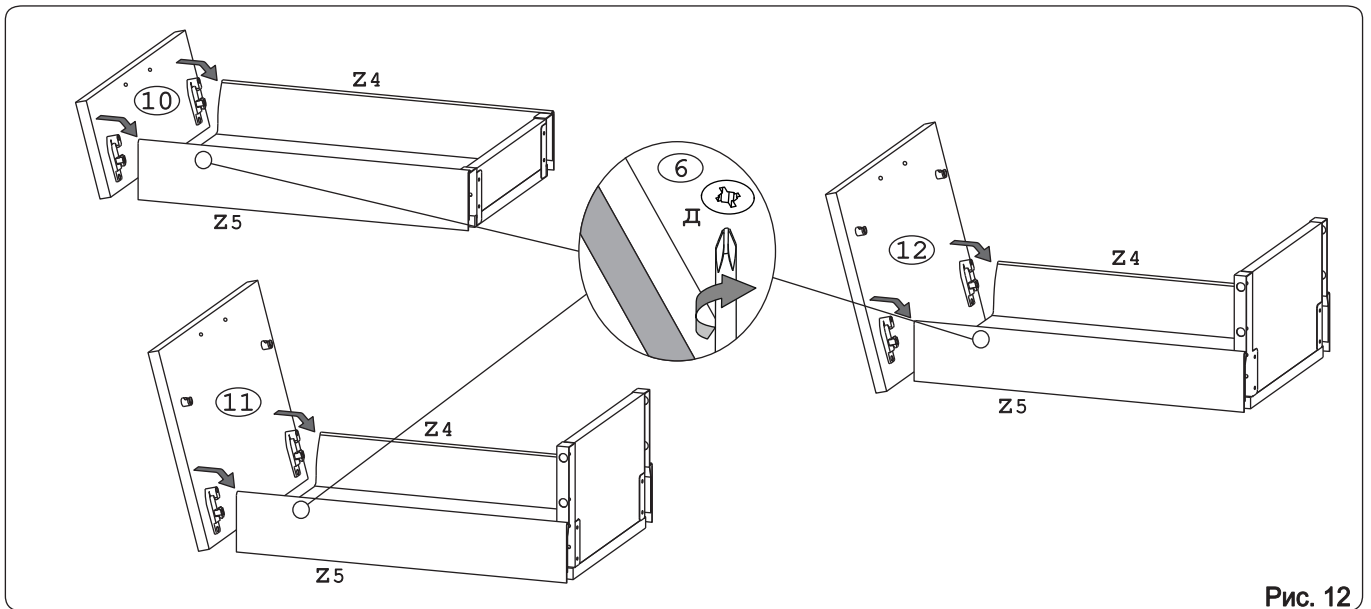


Рис. 12

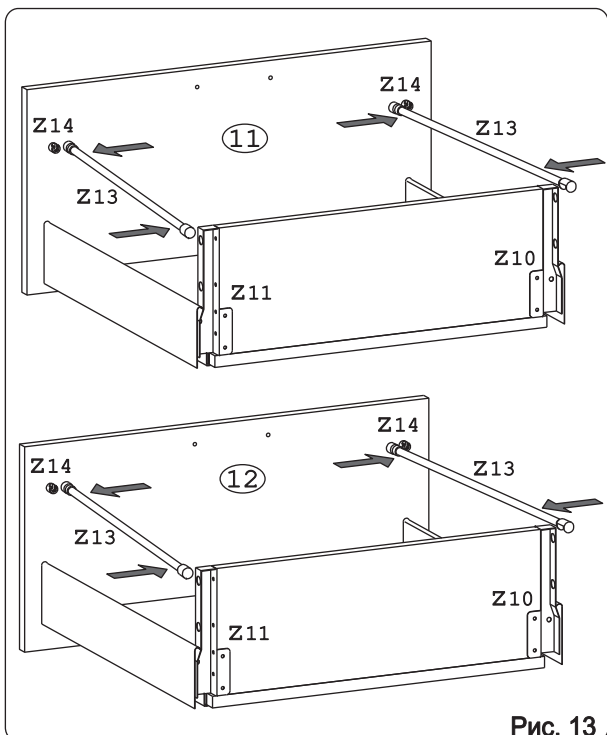
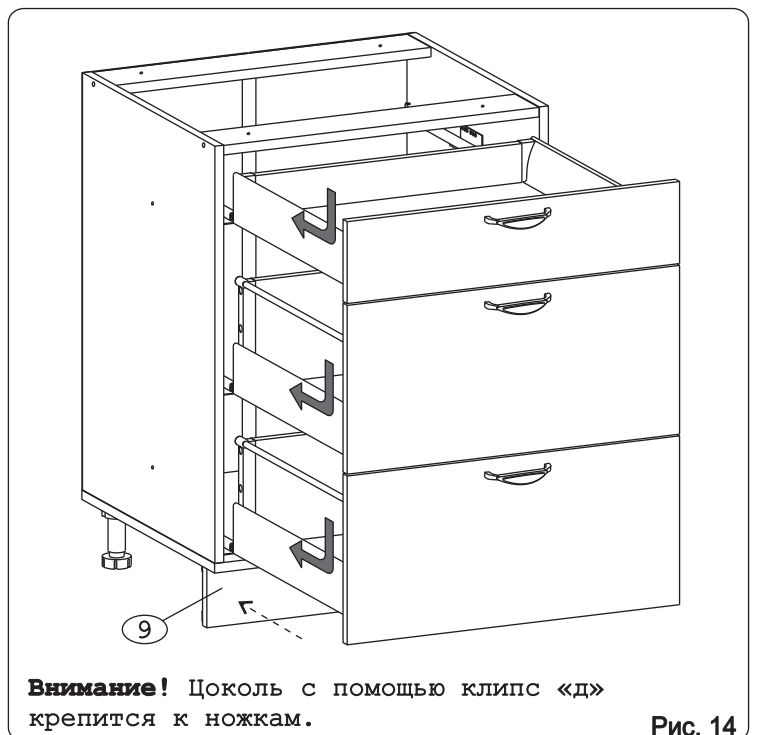


Рис. 13



Внимание! Цоколь с помощью клипс «д» крепится к ножкам.

Рис. 14

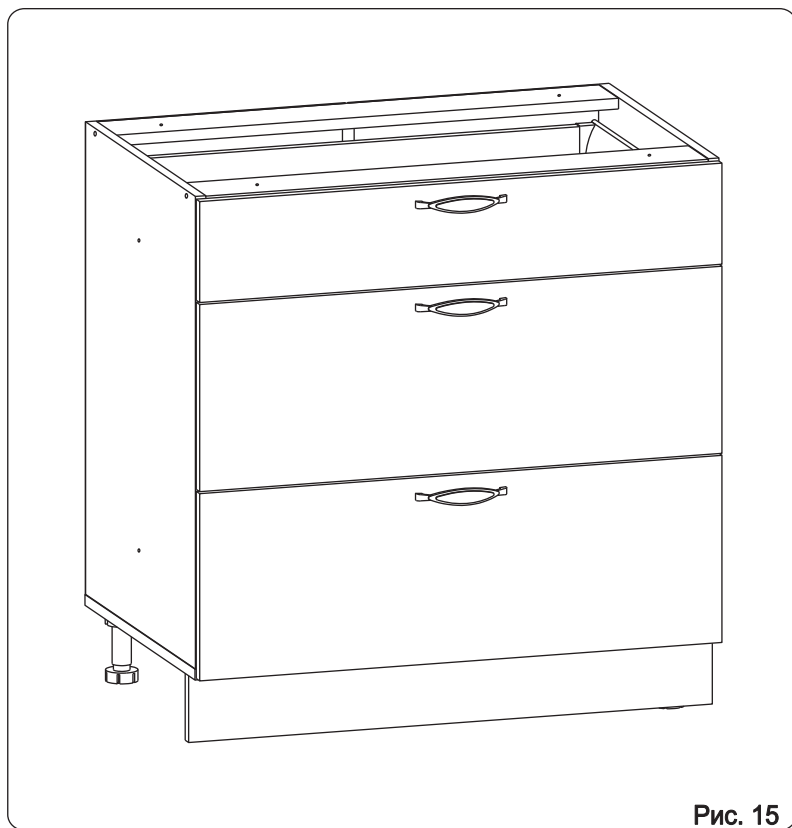


Рис. 15