




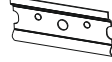



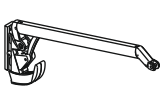

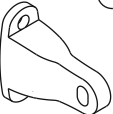

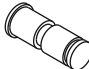



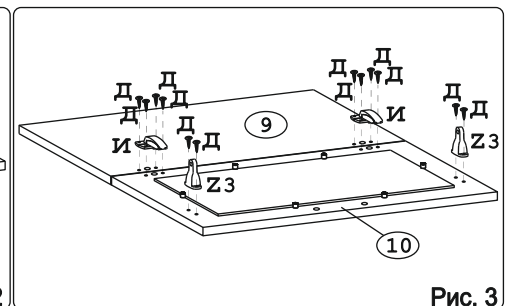
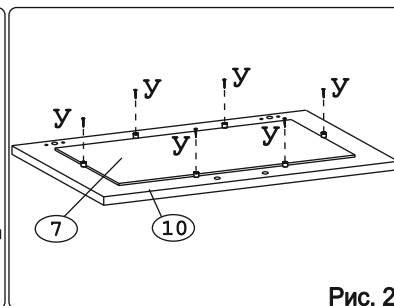
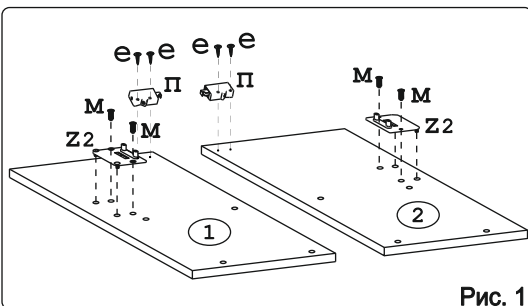
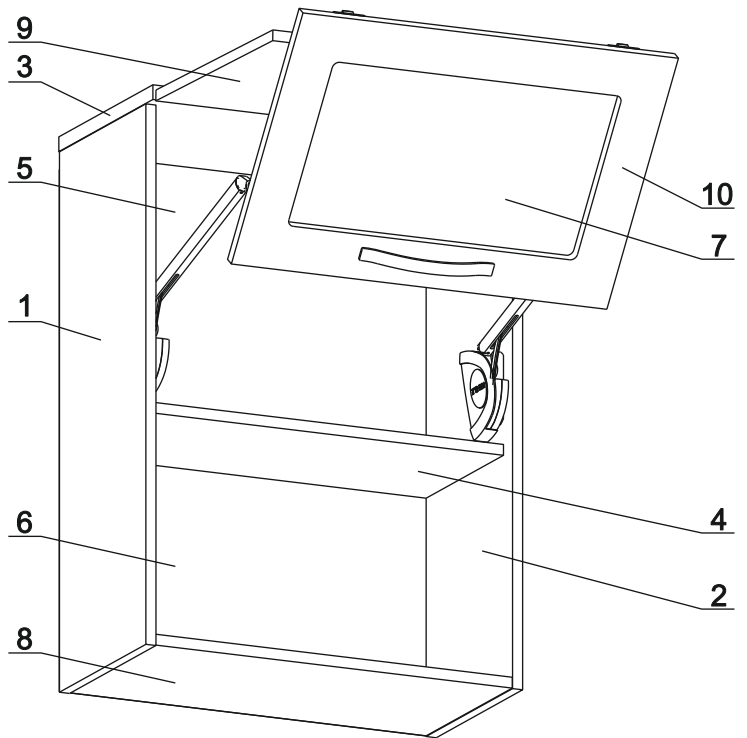

Шайба КРАЕ 5 шт.	Шайба 12x4 пл. 2 шт.	Евровинт 50 12 шт.	Ручка Р321 1 шт.	Шуруп 4x16 24 шт.	Шуруп 4x30 4 шт.	Шуруп 3x12 п/сфера 22 шт.	Петля внутренняя с заглушкой 2 шт.	Петля центральная 2 шт.
								
Загл к ев. винту 8 шт.	Заглушка 6 6 шт.	Саморез 6x10 4 шт.	Стяжка 30мм 3 компл.	Навес регулир. 2 шт.	Крепж. Полоса 2 шт.	Демпфер 1 шт.	Пластина СТУ 1 шт.	
								
Стекло-держатель 6 шт.								

### Механизм подъема Senso (Z) :

							
Подъем мех Senso 2 шт.	Кронштейн мех Senso 2 шт.	Кронштейн Senso 2 шт.	Винт M4x16 Senso 4 шт.	Фиксирующая втулка Senso 2 шт.	Заглушка мех лев Senso 1 шт.	Заглушка мех пр Senso 1 шт.	Ключ шести-гранник Senso 1 шт.

### Наименование деталей

1. Боковина левая	805x294	1 шт.
2. Боковина правая	805x294	1 шт.
3. Полка стационарная	600x320	1 шт.
4. Полка стационарная	566x263	1 шт.
5. Стенка ДВПО	595x462	1 шт.
6. Стенка ДВПО	595x360	1 шт.
7. Стекло ДР	478x277	1 шт.
8. Полка стационарная	566x293	1 шт.
9. Дверь МДФ ДР	596x398	1 шт.
10. Дверь МДФ	596x398	1 шт.



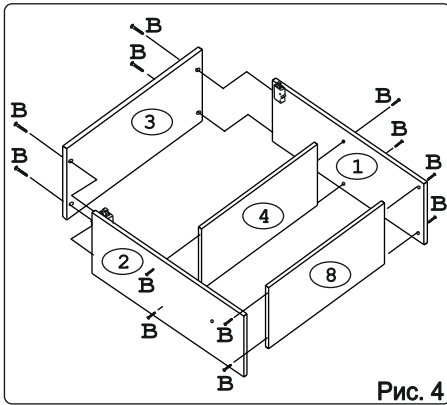


Рис. 4

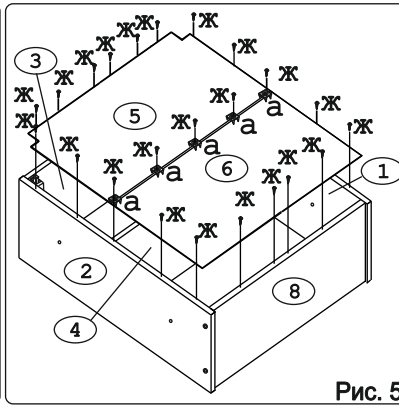


Рис. 5

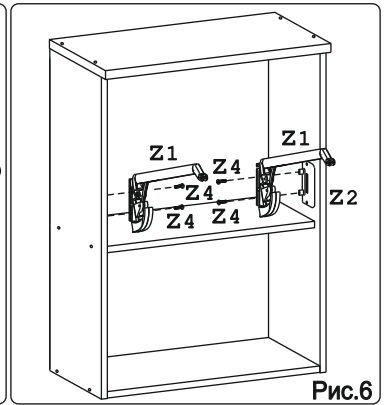


Рис. 6

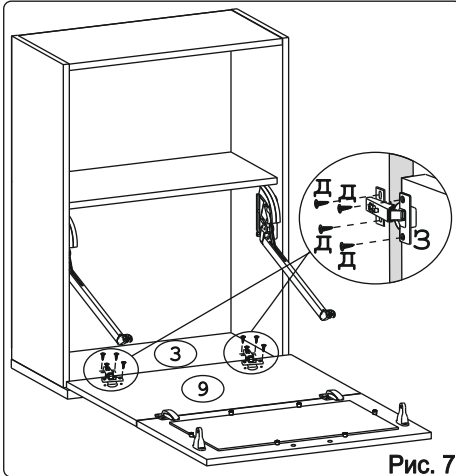


Рис. 7

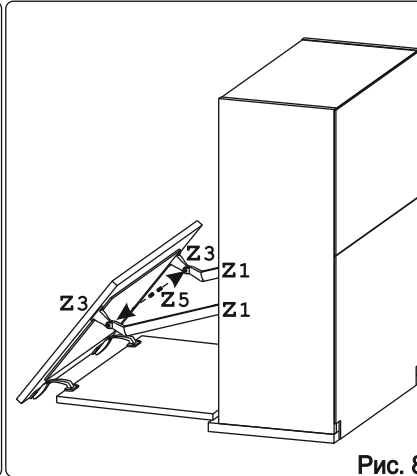


Рис. 8

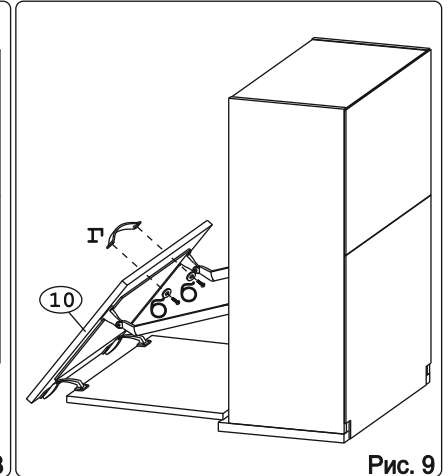


Рис. 9

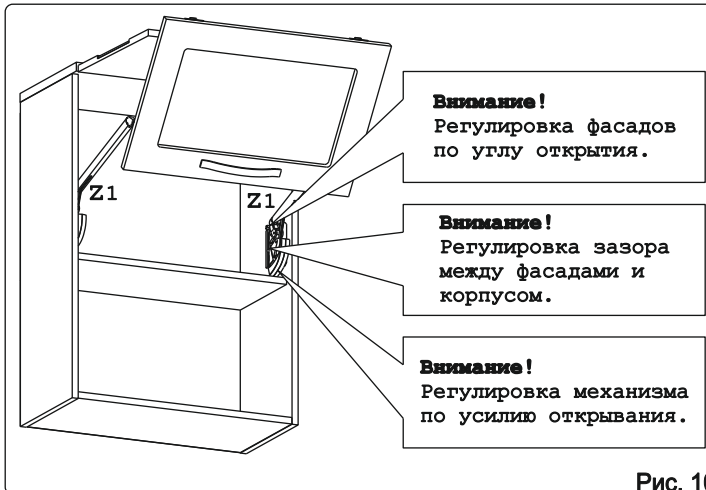


Рис. 10

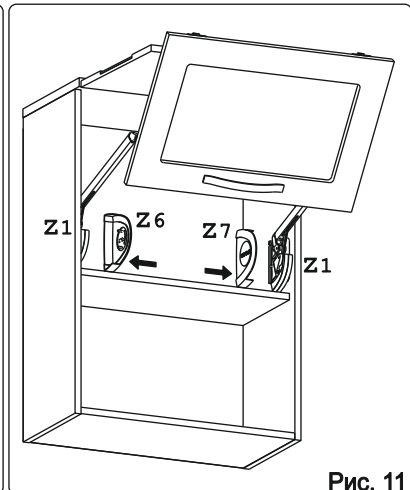


Рис. 11