

а		б		в		г		д		е		ж	
Евровинт 50	12 шт.	Шуруп 3x12 п/сфера	44 шт.	Шуруп 4x16	52 шт.	Дюбель DU 321	20 шт.	Эксцентрик VB-35M/16	20 шт.	Ножка кухонная 100-110	4 шт.	Загл. к ев. винту	8 шт.
з		и		к		л		м		н		о	
Загл. самокл. Д14	10 шт.	П/д “Дупло”	16 шт.	Стяжка 30 мм.	5 компл.	Ручка Р397	2 шт.	Петля наклад. с доводчиком с заглушкой	6 шт.	Клипса для ножки	6 шт.	Демпфер	2 шт.
п		р		с		т							
Шуруп 4x16 п/сфера	9 шт.	р1 - уплотнитель для цоколя L=598 мм	1 шт.	Эксцентрик 16	2 шт.	Дюбель 30 мм	2 шт.						

Наименование деталей

1.	Боковина левая	2179x552	1 шт.
2.	Боковина правая	2179x552	1 шт.
3.	Основание	600x553	1 шт.
4.	Полка вкладная	563x534	4 шт.
5.	Крышка	566x552	1 шт.
6.	Ригель	566x160	2 шт.
7.	Полка стационарная	566x551	2 шт.
8.	Стенка ДВПО	594x550	1 шт.
9.	Стенка ДВПО	628x594	1 шт.
10.	Стенка ДВПО	710x594	1 шт.
11.	Цоколь МДФ	598x100	1 шт.
12.	Цоколь боковой МДФ	476x100	2 шт.
13.	Дверь унив. МДФ ДР	711x596	1 шт.
14.	Дверь унив. МДФ ДР	846x596	1 шт.
15.	Фриз МДФ ДР	598x26	1 шт.
16.	Карниз лев. МДФ ДР	600x61	1 шт.
17.	Карниз центр. МДФ ДР	658x61	1 шт.
18.	Карниз прав. МДФ ДР	600x61	1 шт.

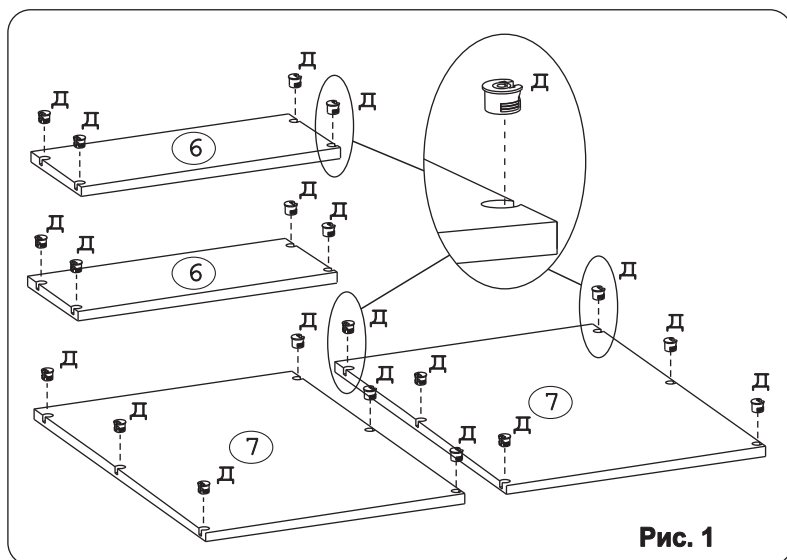
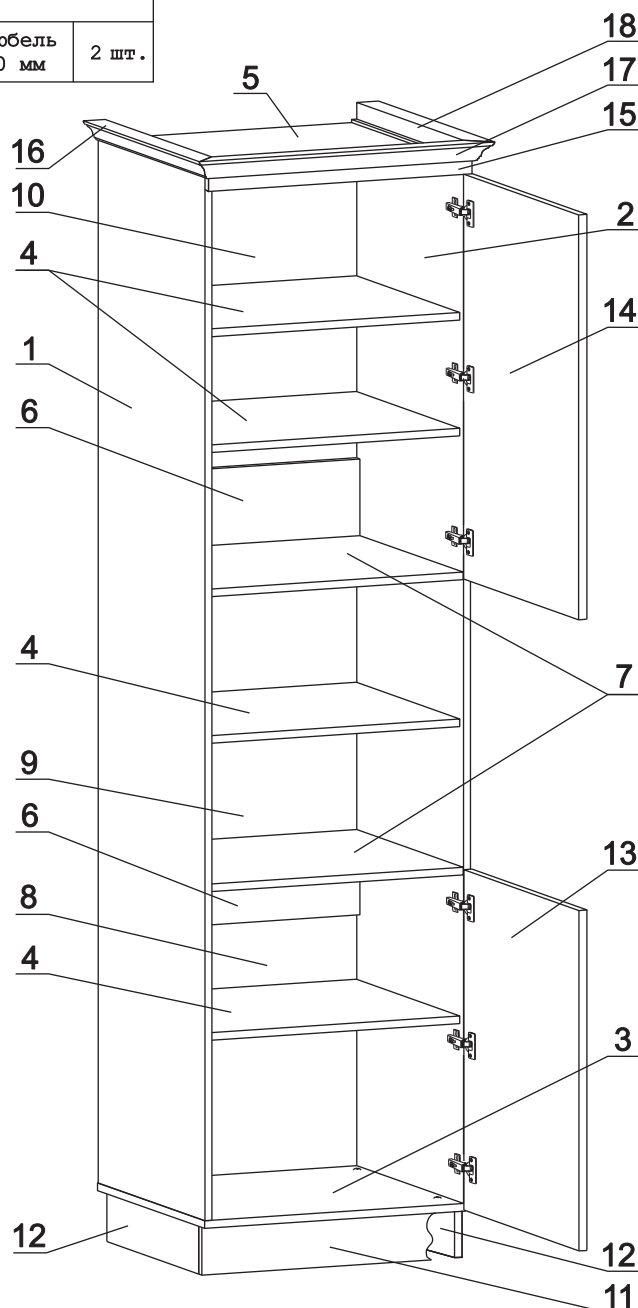


Рис. 1



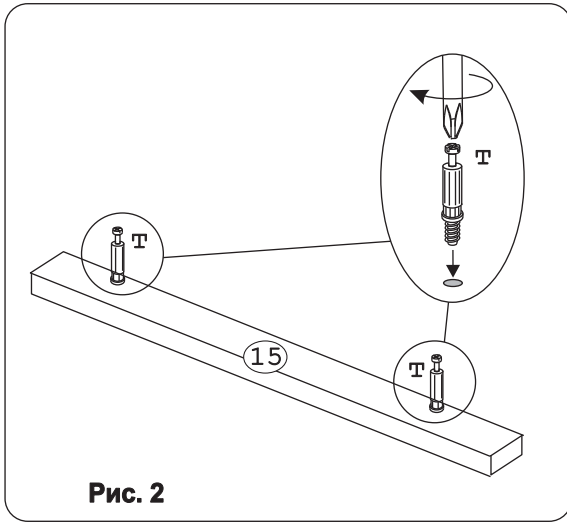


Рис. 2

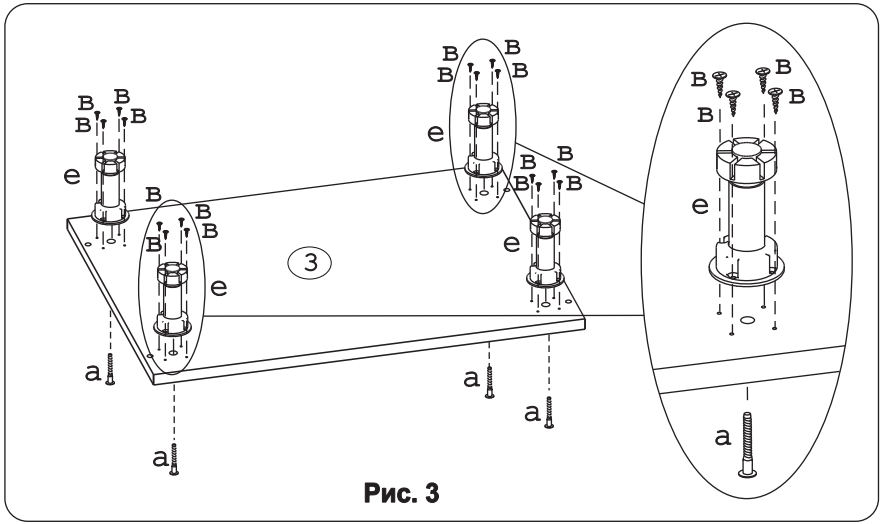


Рис. 3

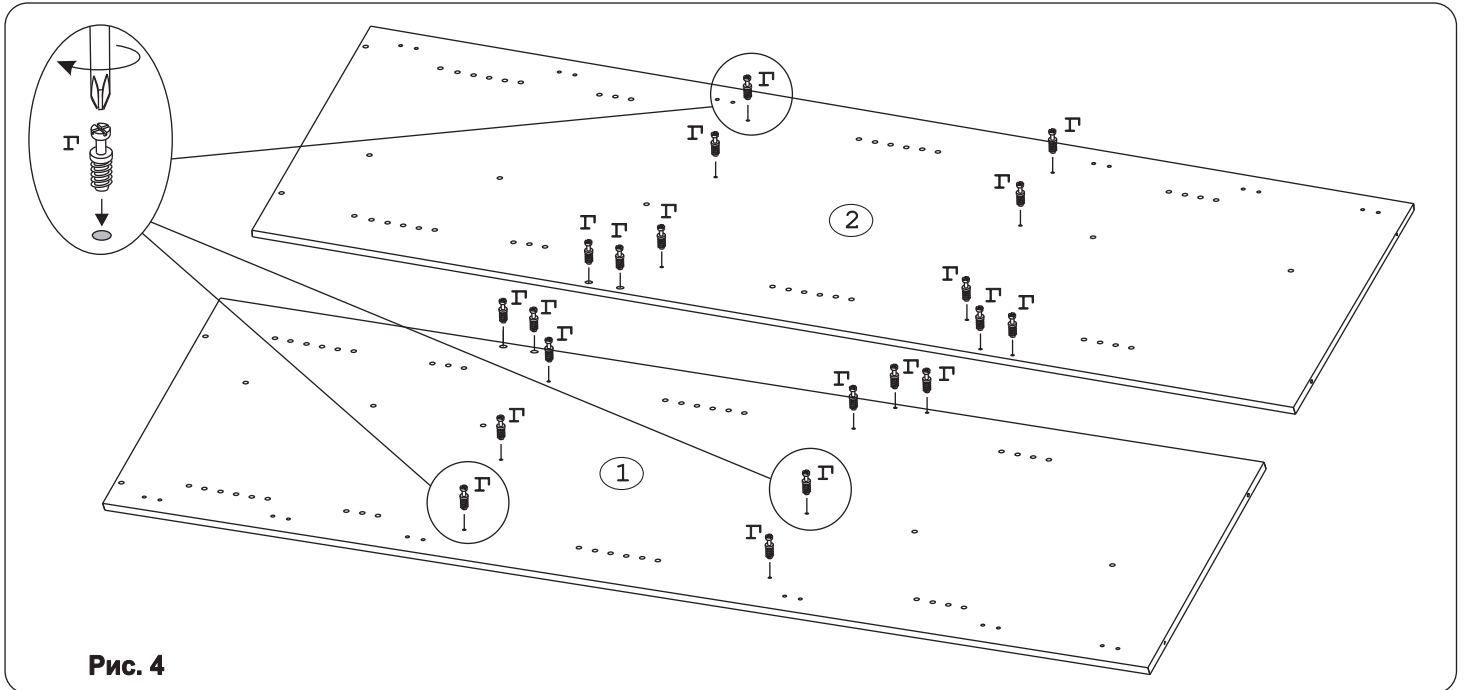


Рис. 4

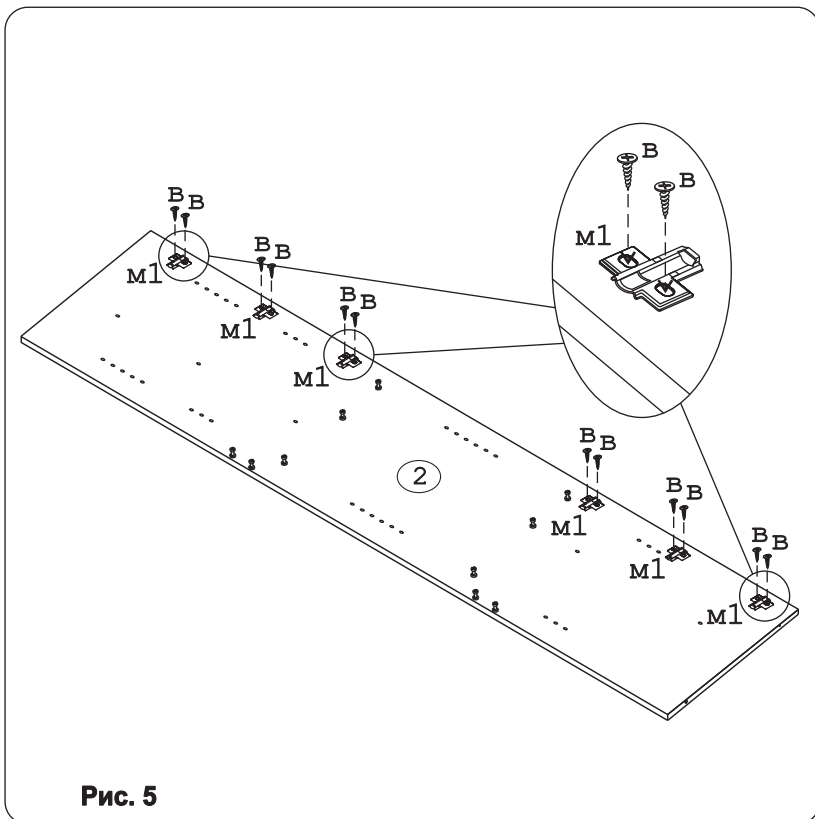


Рис. 5

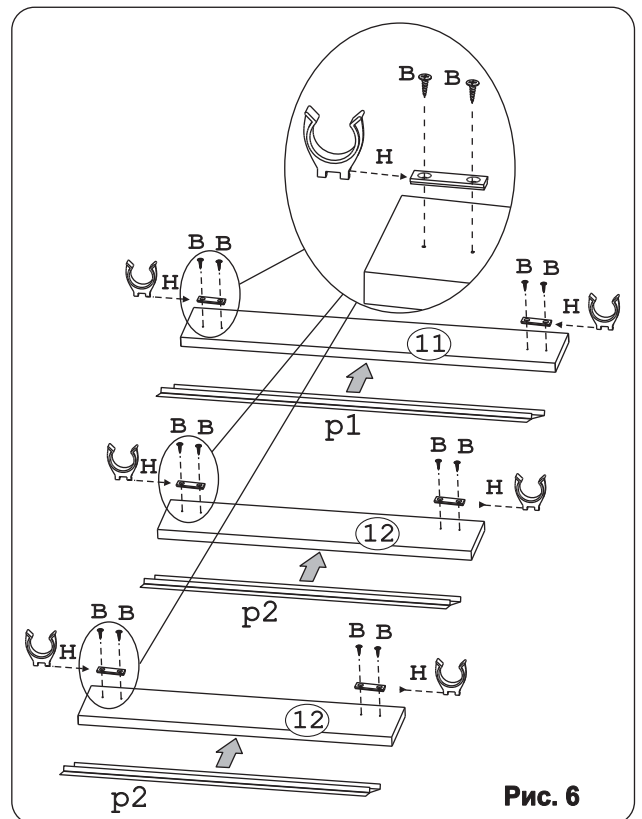


Рис. 6

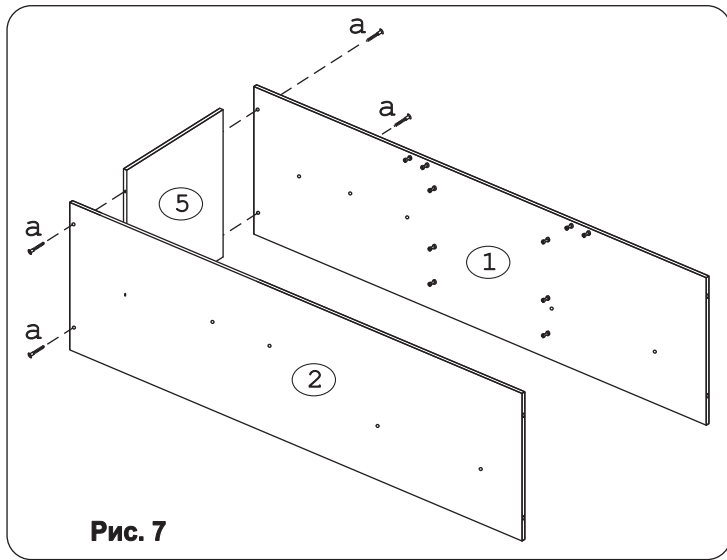


Рис. 7

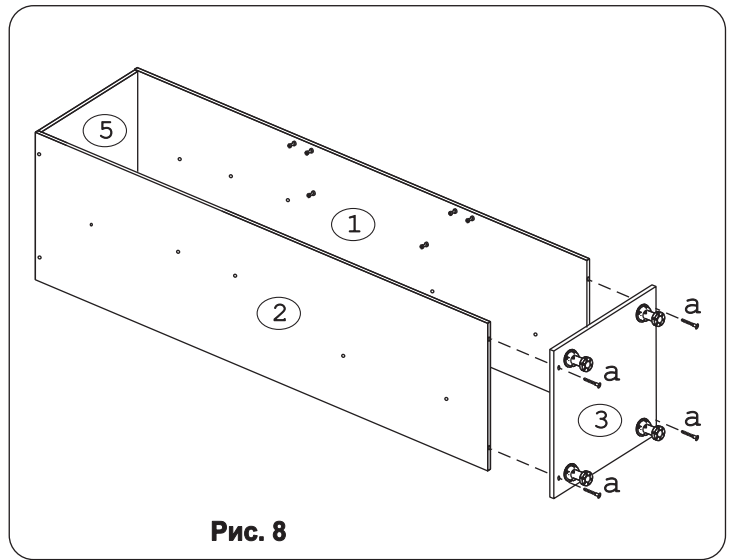


Рис. 8

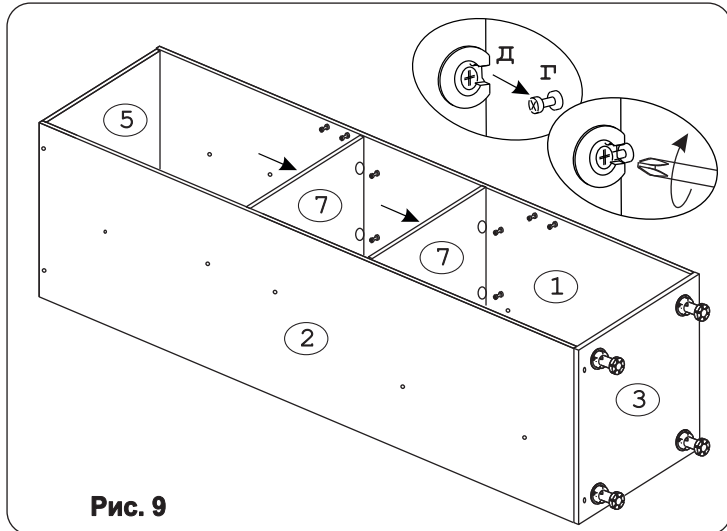


Рис. 9

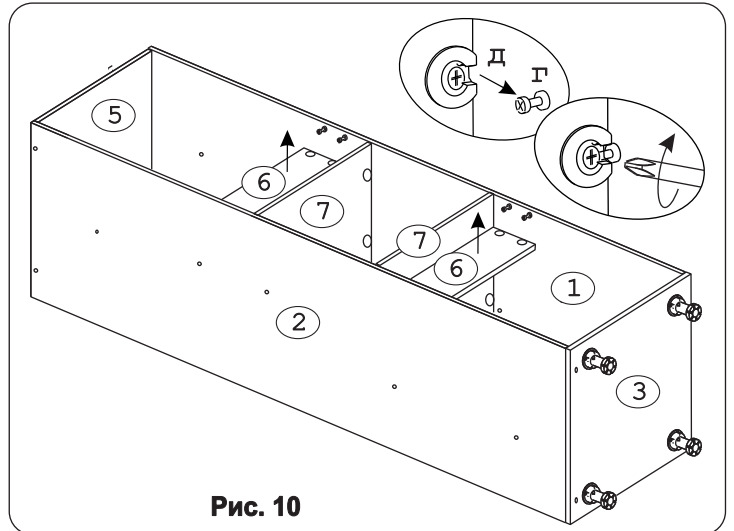


Рис. 10

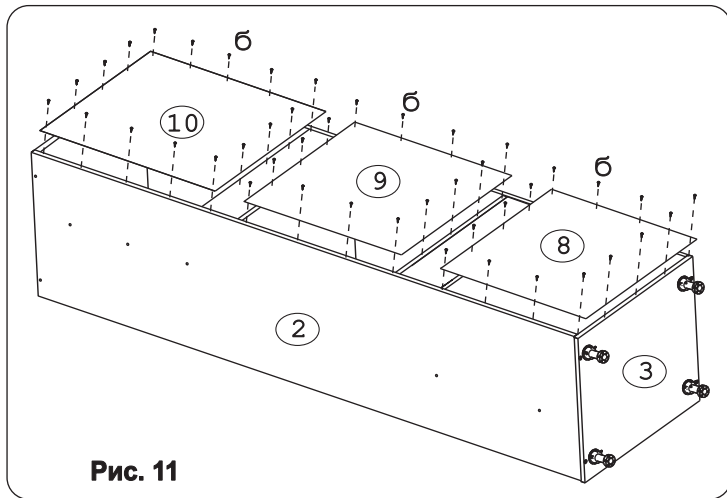


Рис. 11

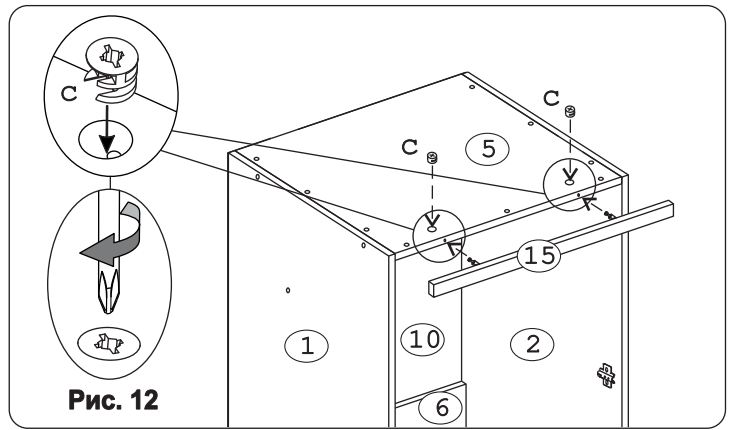


Рис. 12

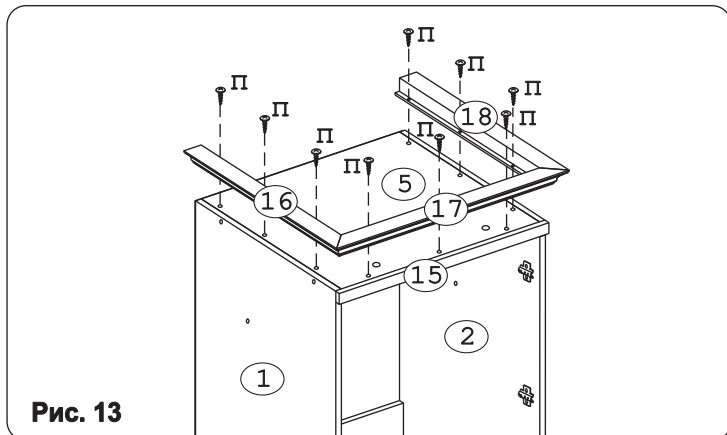


Рис. 13

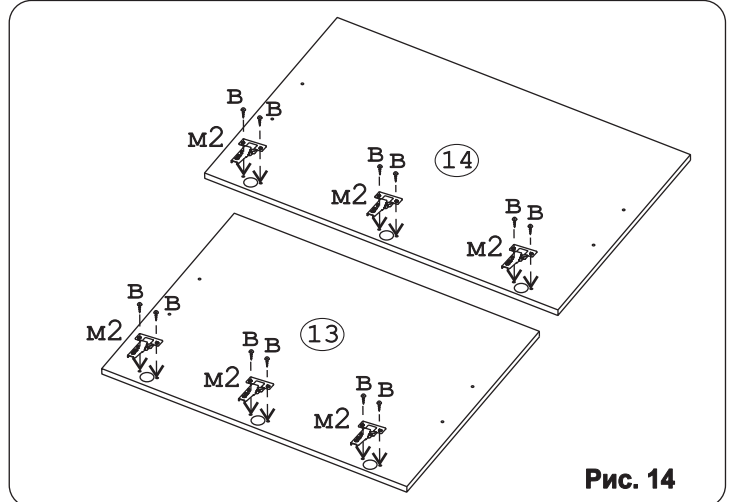


Рис. 14

Внимание! Отверстия под ручку досверлить сверлом Ø5 мм.

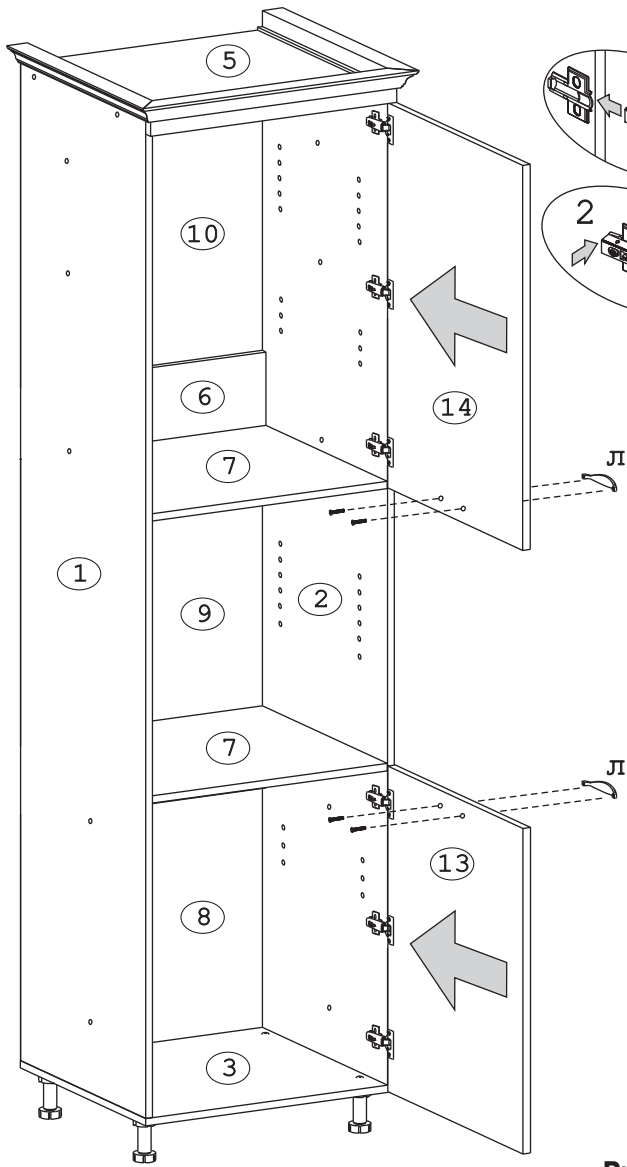
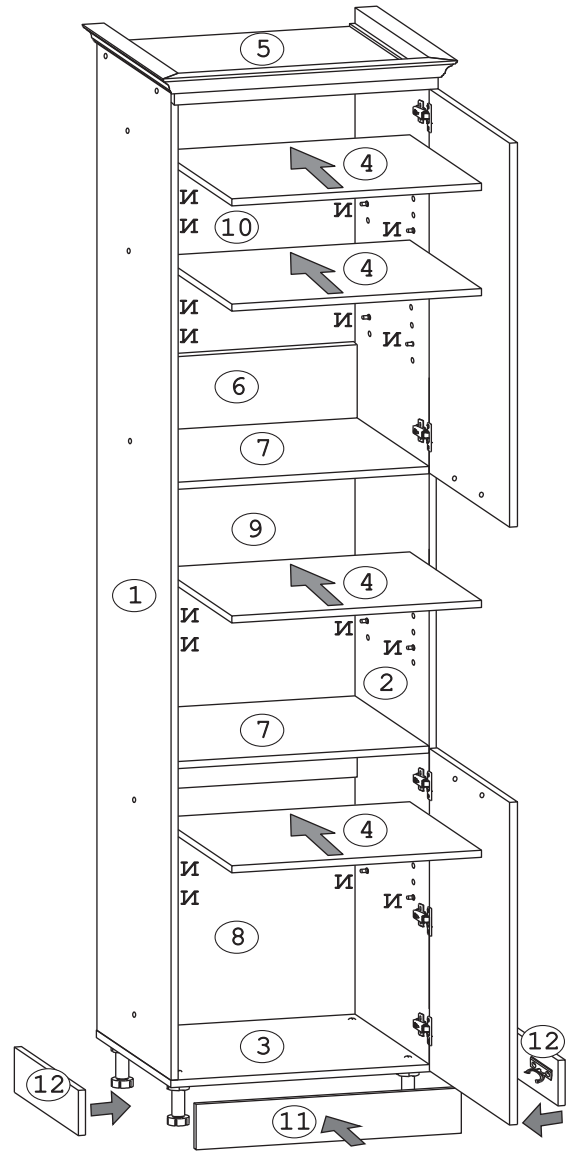


Рис. 15



Внимание! Цоколь с помощью клипс «н» крепится к ножкам.

Рис. 16