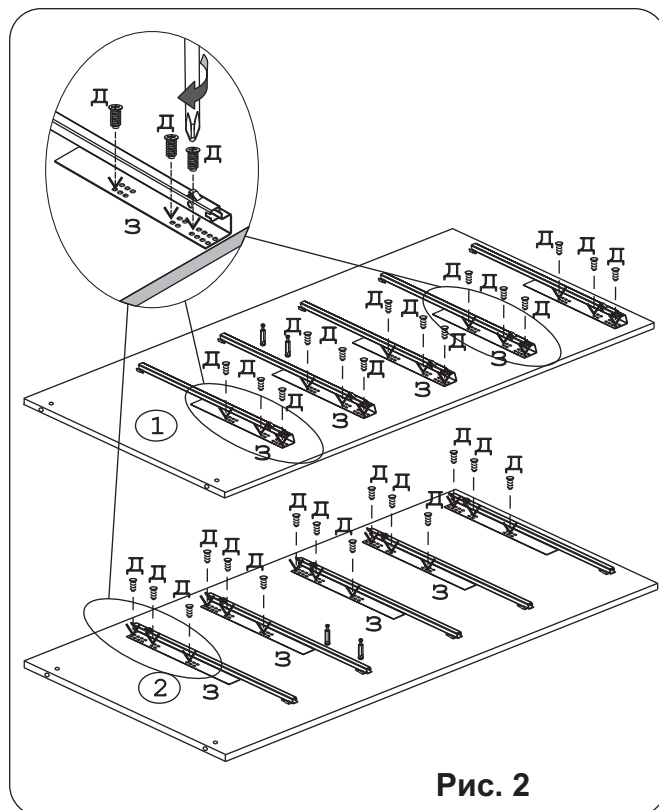
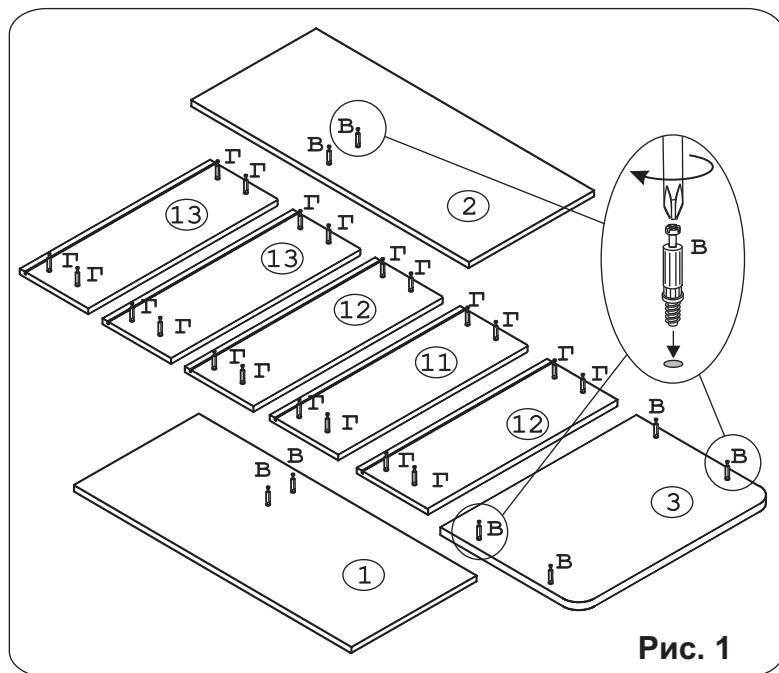
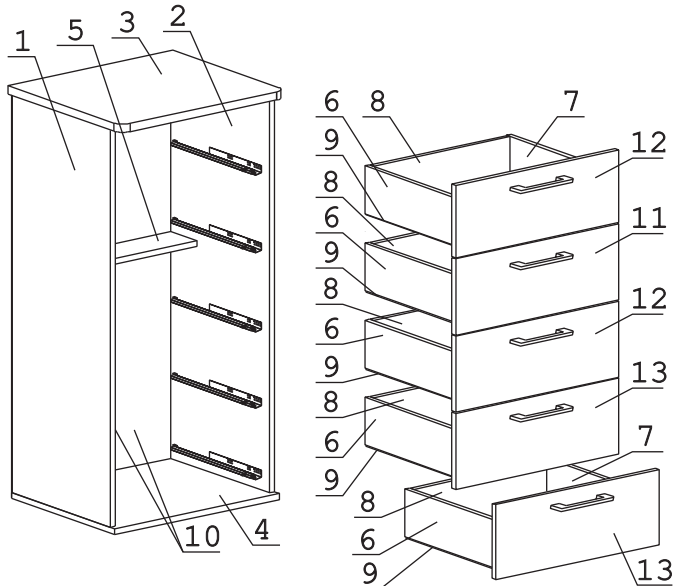


Евровинт 50	Эксцентрик 16	Дюбель 30 мм	Дюбель 20 мм	Саморез 6x10	Шуруп 4x20	Шуруп 3x12 п/сфера	Направляющие ч/в 400
24 шт.	28 шт.	8 шт.	20 шт.	30 шт.	20 шт.	35 шт.	5 компл.
Ручка P-393	Стыков. профиль L=998	Шайба 12x4 пл.	Опора меб. регулир.	Ключ-шестигранник	Загл. к ев. винту	Заглушка эксцентрика	Фиксатор д/напр. левый
5 шт.	1 шт.	10 шт.	4 шт.	1 шт.	20 шт.	28 шт.	5 шт.
Фиксатор д/напр. правый							
5 шт.							

Наименование деталей

- | | |
|---------------------------------|-------|
| 1. Боковина левая 1002x404 | 1 шт. |
| 2. Боковина правая 1002x404 | 1 шт. |
| 3. Крышка 540x446 | 1 шт. |
| 4. Основание 538x405 | 1 шт. |
| 5. Ригель 504x130 | 1 шт. |
| 6. Боковина ящика лев. 391x143 | 5 шт. |
| 7. Боковина ящика прав. 391x143 | 5 шт. |
| 8. Стенка ящика 459x130 | 5 шт. |
| 9. Дно ящика ДВПО 470x395 | 5 шт. |
| 10. Стенка ДВПО 1022x255 | 2 шт. |
| 11. Фасад ящика МДФ ДР 532x200 | 1 шт. |
| 12. Фасад ящика МДФ 532x200 | 2 шт. |
| 13. Фасад ящика МДФ 532x200 | 2 шт. |



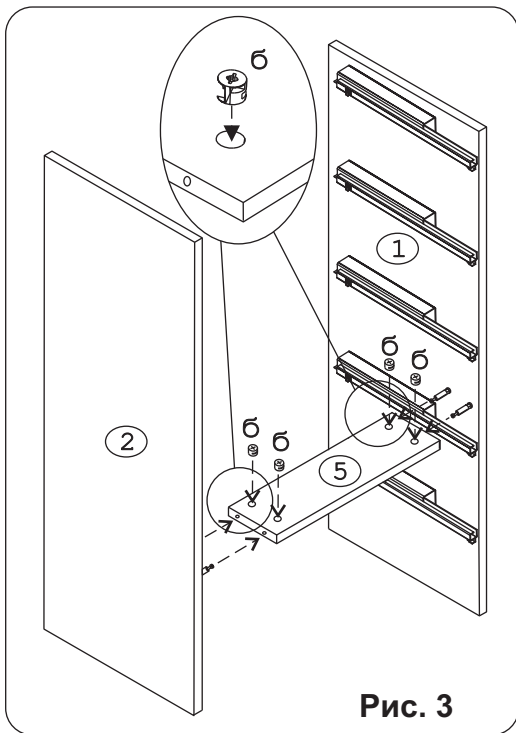


Рис. 3

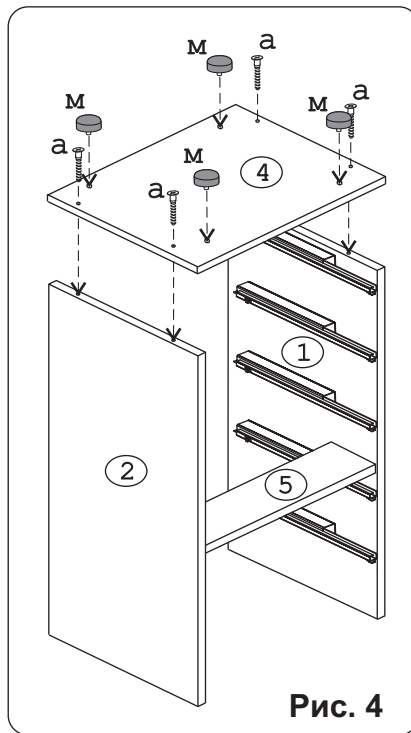


Рис. 4

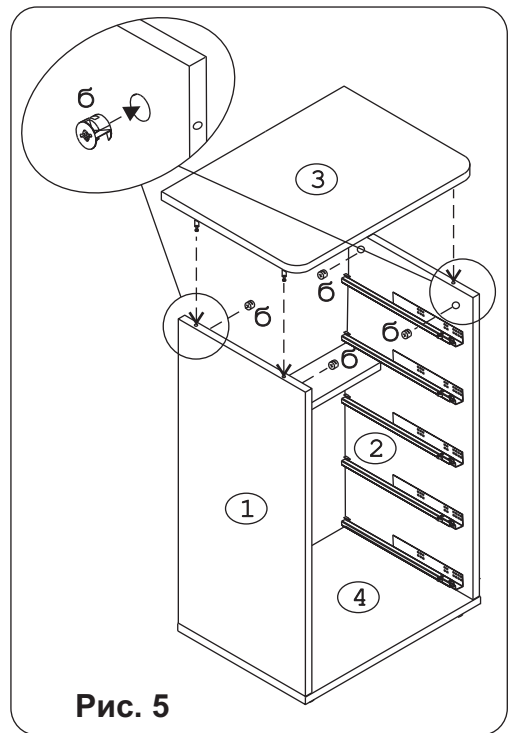
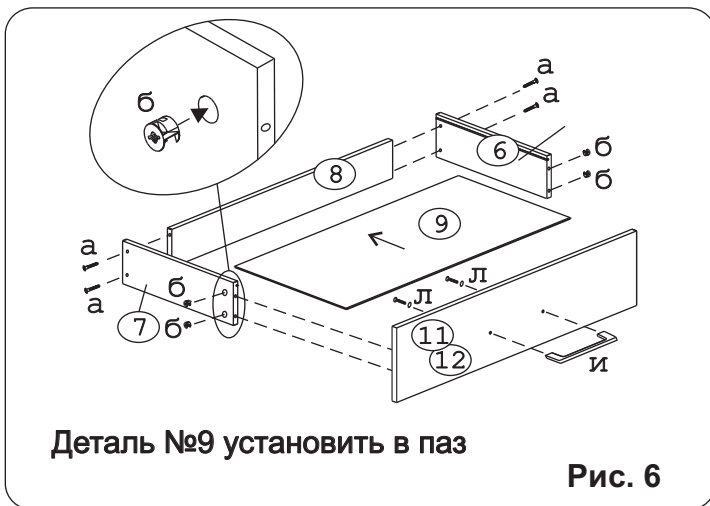


Рис. 5



Деталь №9 установить в паз

Рис. 6

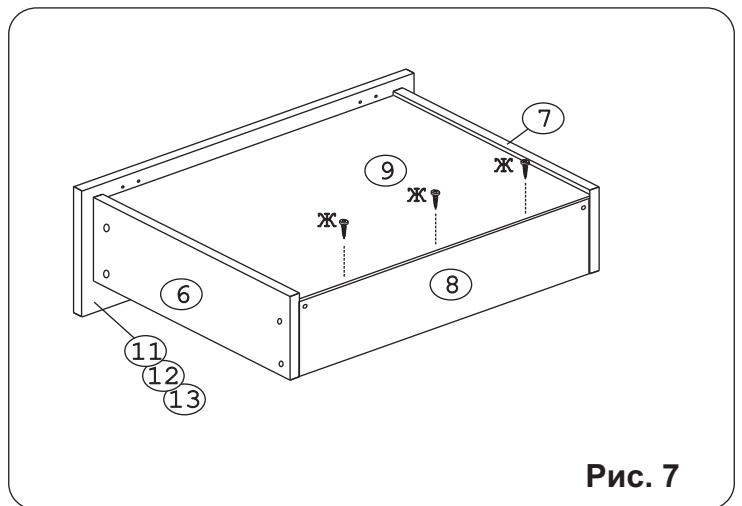


Рис. 7

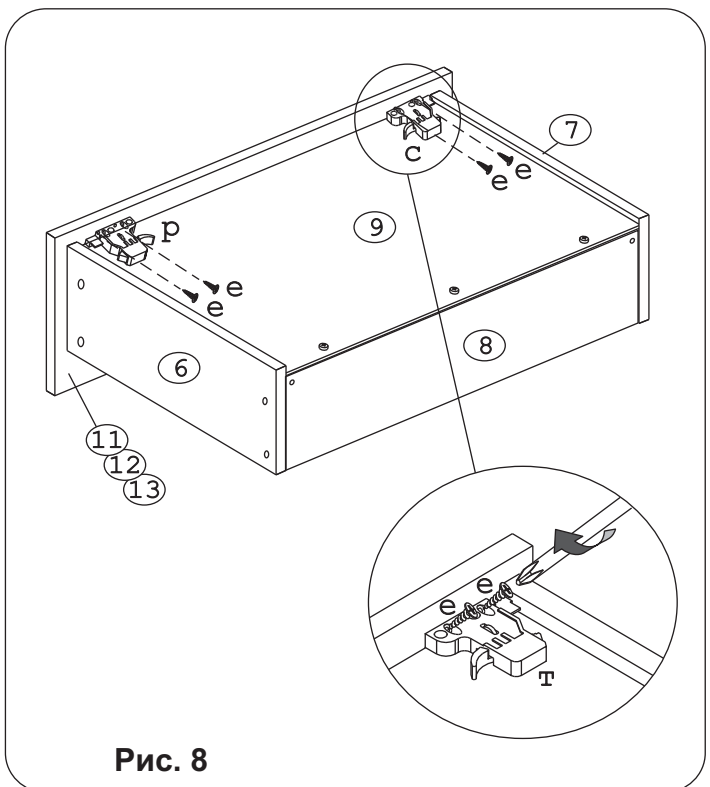


Рис. 8

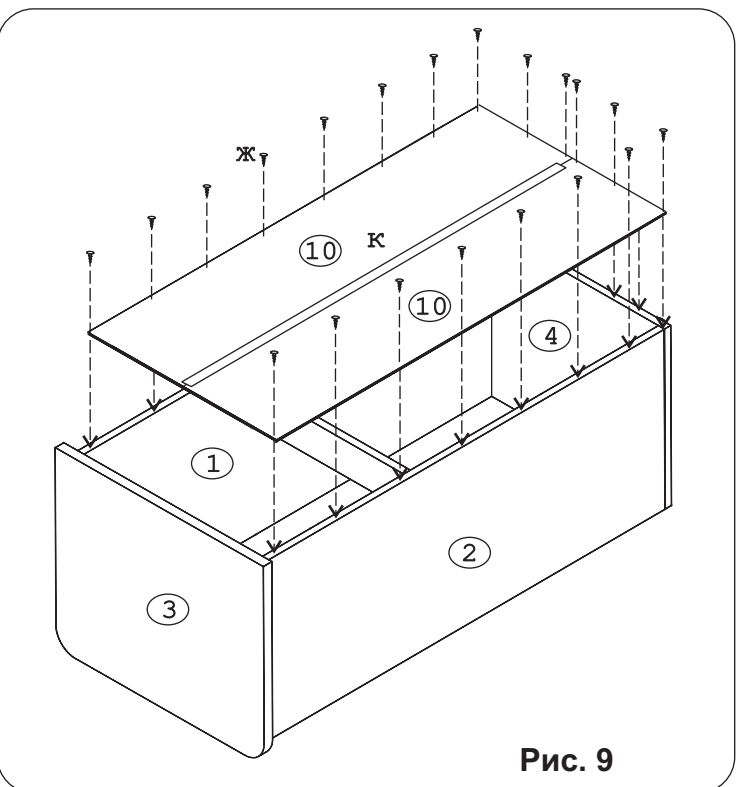
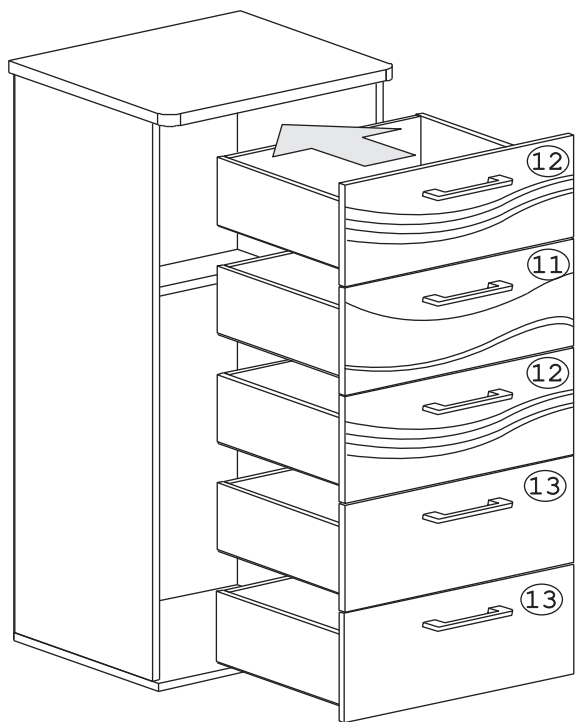


Рис. 9



При установке ящиков соблюдать очередность.

Рис. 10