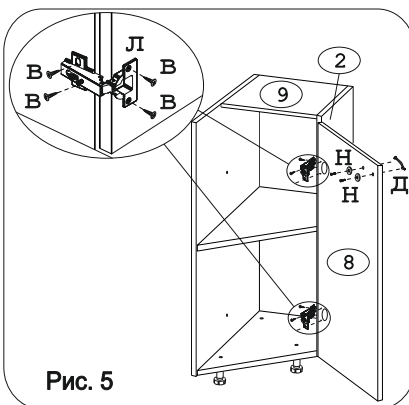
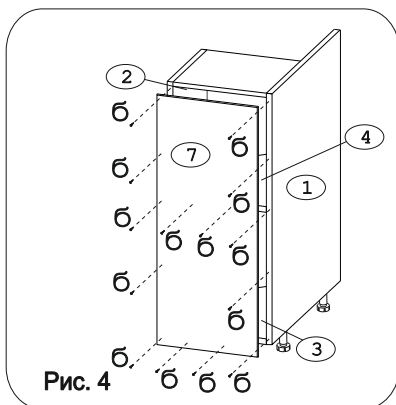
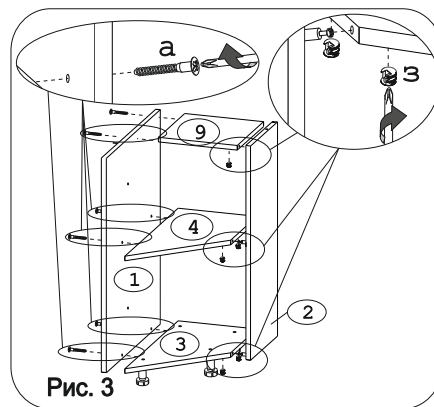
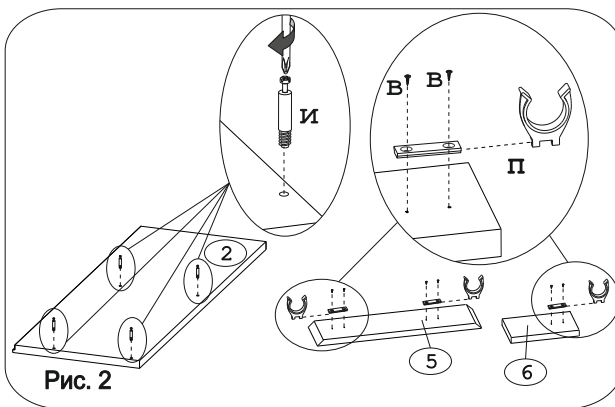
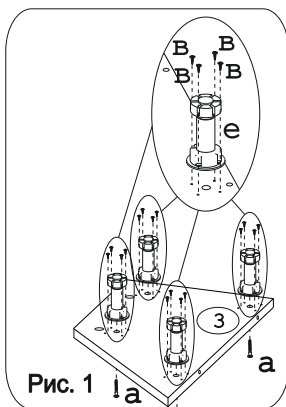
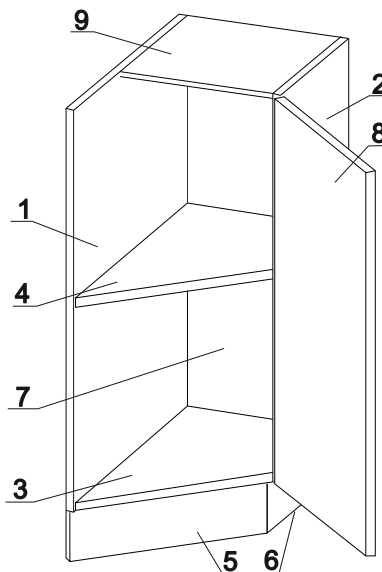


Евровинт 50	10 шт.	Шуруп 3x12 п/с	14 шт.	Шуруп 4x16	30 шт.	Демпфер	1 шт.	Ручка P244	1 шт.	Ножка кухонная 100-110	4 шт.	Заглушка евровинта	4 шт.	Эксцентрик гайка 16	6 шт.	Дюбель 30 мм	6 шт.
Стяжка 30 мм.	2 компл.	Петля 45гр. Н-2 с заглушкой	2 шт.	Заглушка эксцентрика	6 шт.	Шайба 12x4	2 шт.	Клипса к ножке кухонной 100-110	3 шт.	Заглушка 5 мм, бел.	2 шт.	Шуруп 4x30	4 шт.	Для крепления столешницы			

Наименование деталей

1.	Боковина левая	718x531	1 шт.
2.	Боковина правая	718x262	1 шт.
3.	Основание	510x266	1 шт.
4.	Полка стационарная	510x266	1 шт.
5.	Цоколь диагональный	375x100	1 шт.
6.	Цоколь	234x100	1 шт.
7.	Стенка ДВПО	716x289	1 шт.
8.	Дверь МДФ ДР	713x406	1 шт.
9.	Полка стационарная	266x257	1 шт.



Внимание!
 Цоколь с помощью крепежных колец крепится к ножкам.

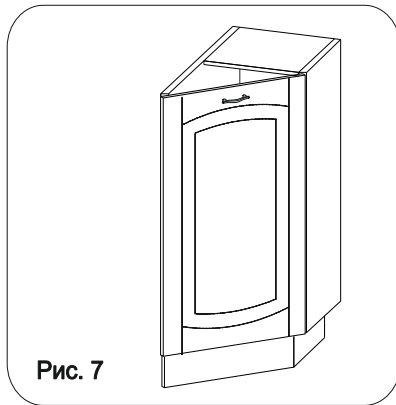


Рис. 7