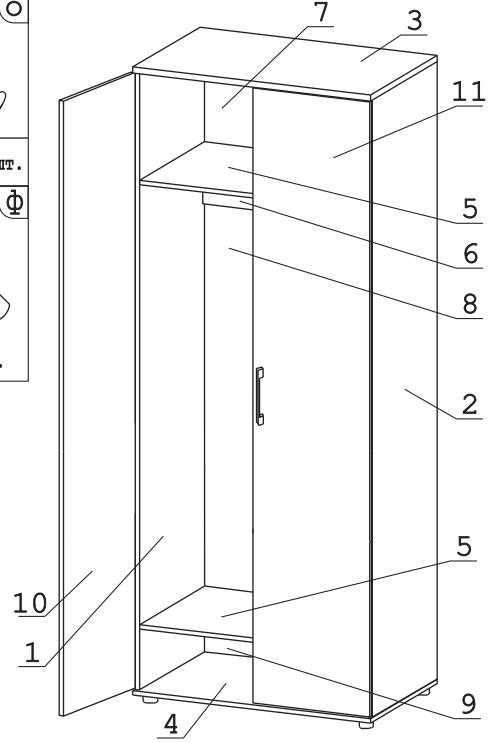
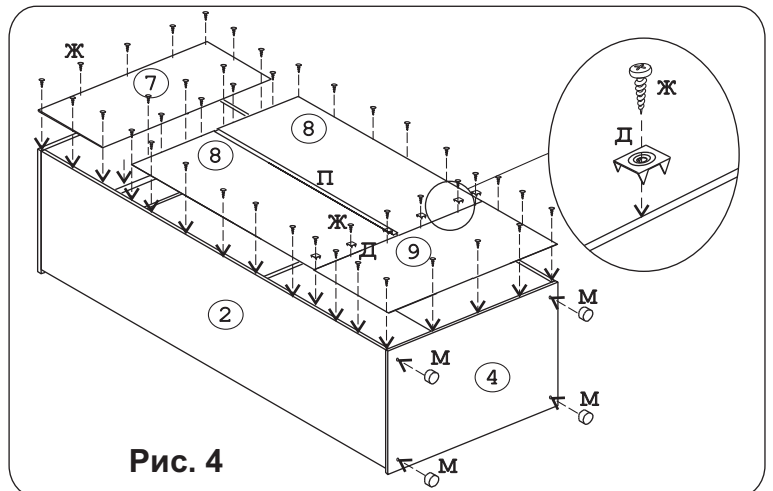
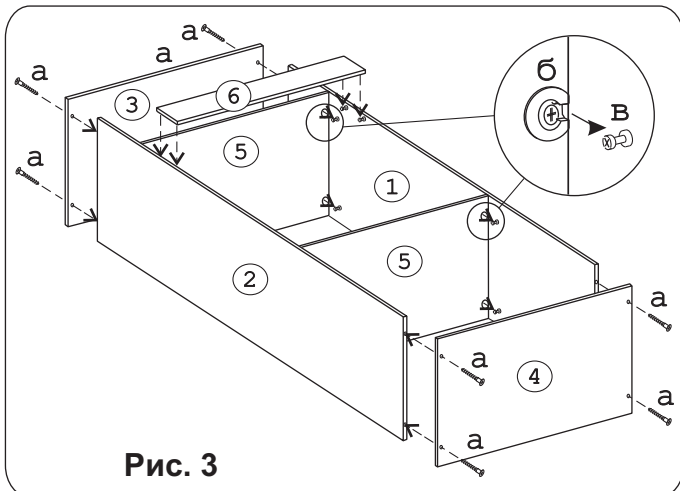
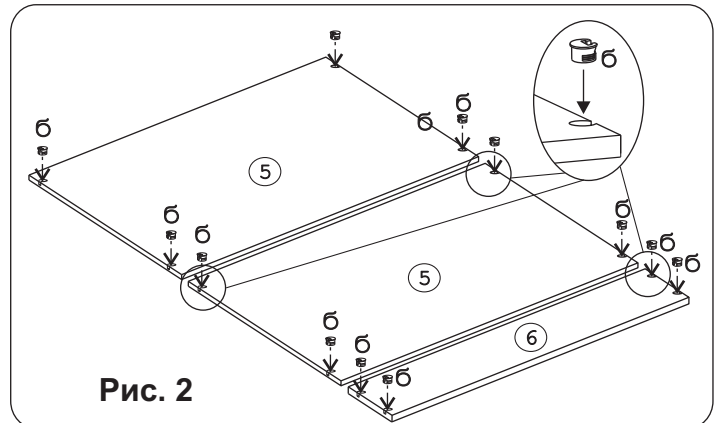
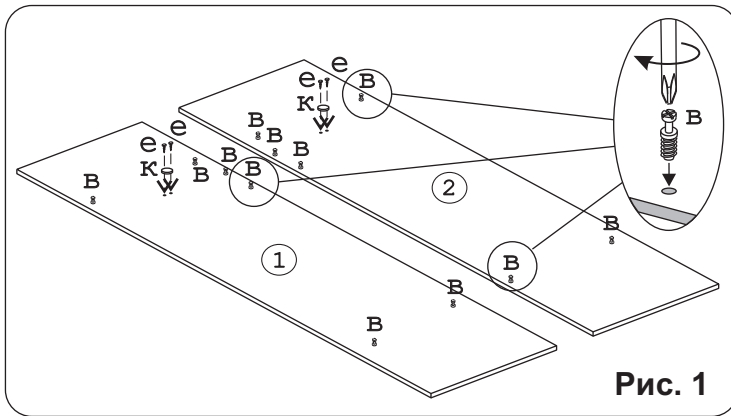


Евровинт 50 8 шт.	Эксцентрик ВВ-35М/16 12 шт.	Дюбель DU321 12 шт.	Ключ-шестигранник 1 шт.	Шайба КРАБ 10 шт.	Шуруп 4x16 44 шт.	Шуруп 3x12 п/сфера 50 шт.	Петля наклад. с доводчиком и с заглушкой 10 шт.
Ручка Р393 2 шт.	Держатель для штанги Д25 2 шт.	Упор-Л 8 2 шт.	Опора меб. регулир. 4 шт.	Шайба 12x4 пл. 4 шт.	Стяжка 30 мм 2 шт.		
Стыков. профиль L=1308 1 шт.	Загл к ев. винту 4 шт.	Заглушка 6 4 шт.	Заглушка 10 4 шт.	Демпфер 4 шт.	СКП Лмф Труба D25-862 - 1шт.		



Наименование деталей

- | | |
|---------------------------------|-------|
| 1. Боковина левая 2182x554 | 1 шт. |
| 2. Боковина правая 2182x554 | 1 шт. |
| 3. Крышка 902x575 | 1 шт. |
| 4. Основание 902x573 | 1 шт. |
| 5. Полка стационарная 868x552 | 2 шт. |
| 6. Ригель 868x144 | 1 шт. |
| 7. Стенка ДВПО 896x414 | 1 шт. |
| 8. Стенка ДВПО 1332x448 | 2 шт. |
| 9. Стенка ДВПО 896x337 | 1 шт. |
| 10. Дверь левая МДФ ДР 2174x447 | 1 шт. |
| 11. Дверь прав. МДФ 2174x447 | 1 шт. |



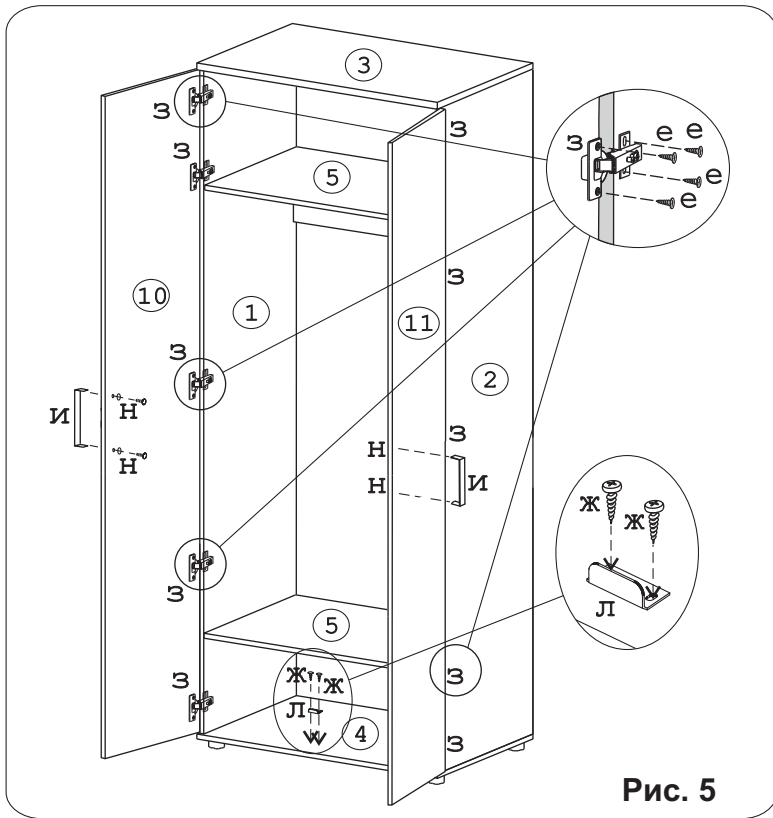


Рис. 5

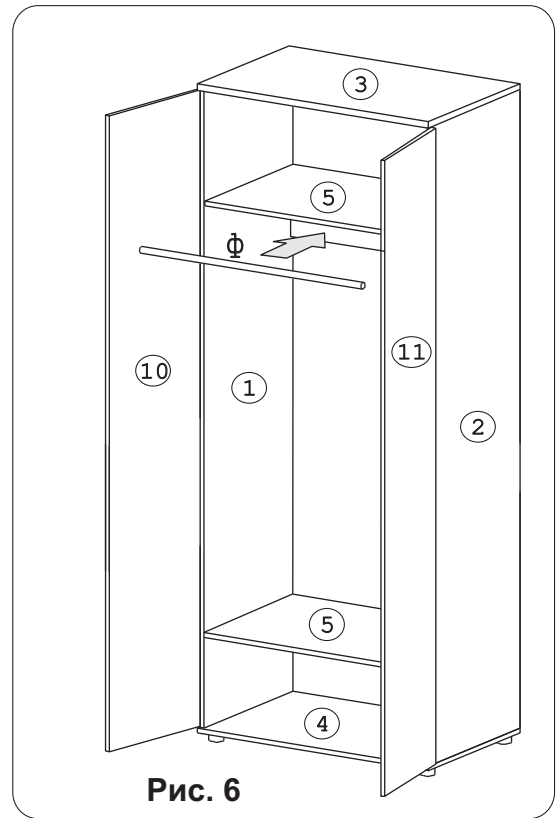


Рис. 6