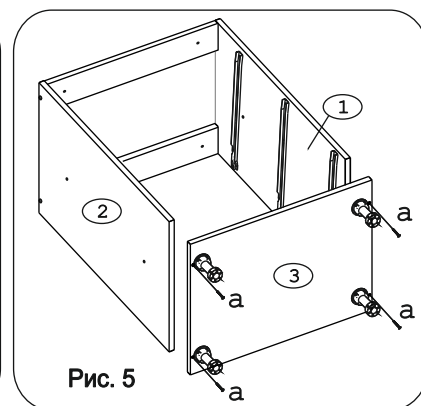
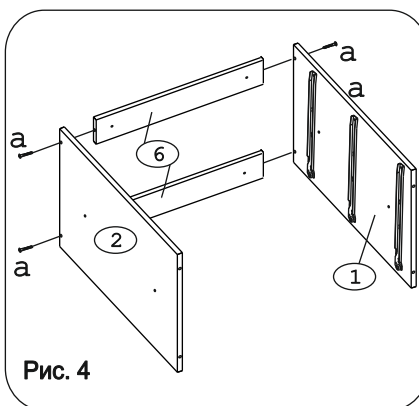
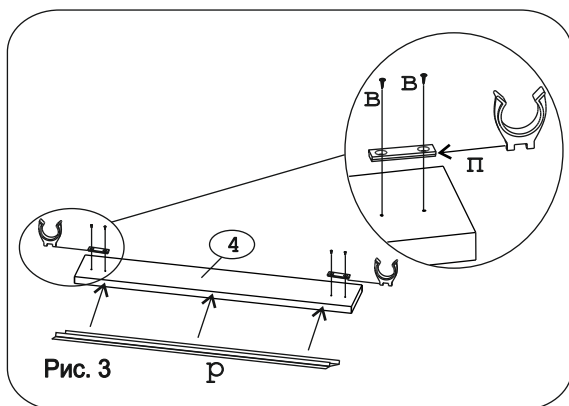
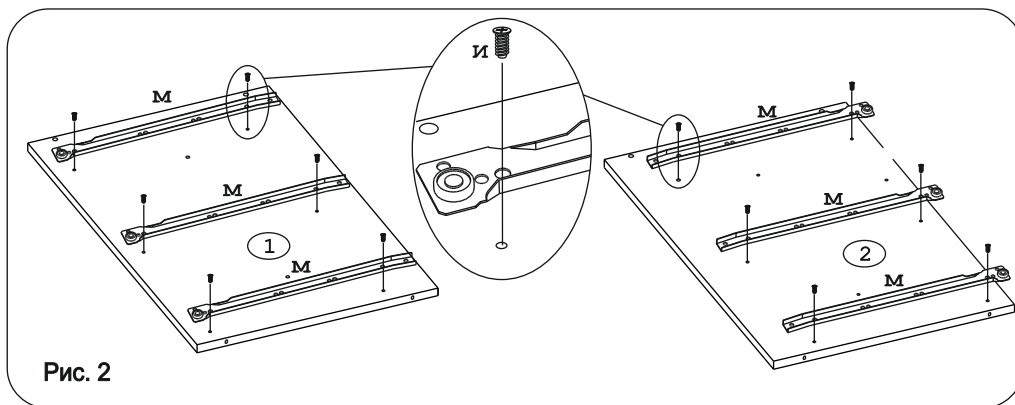
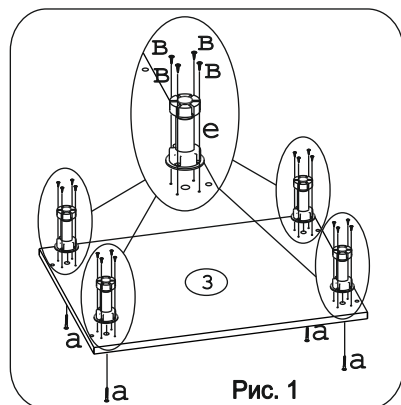
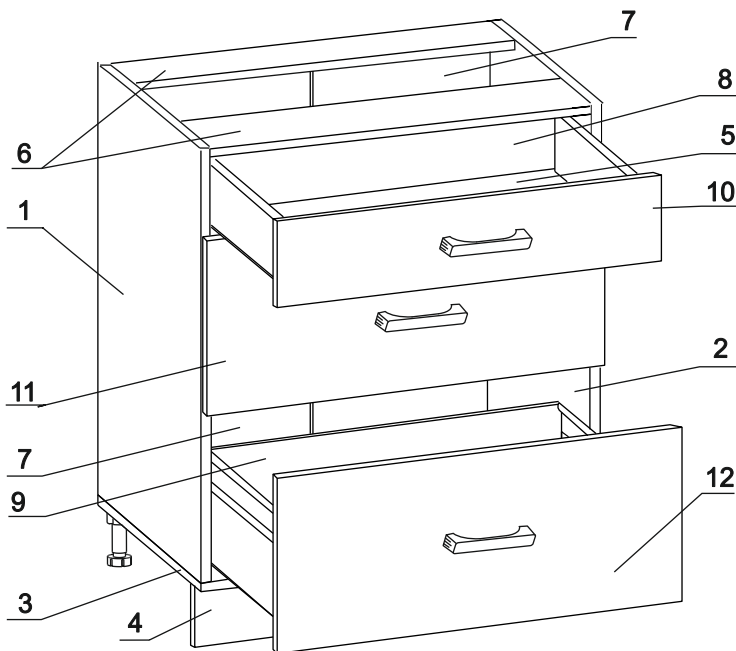


Евровинт 50	12 шт.	Шуруп 3x12 п/сф	24 шт.	Шуруп 4x16	64 шт.	Шуруп 4x30	4 шт.	Шайба 12x4 пл	6 шт.	Ножка кухонная 100-110	4 шт.	Загл к ев. винту	8 шт.	Заглушка 6	4 шт.	Саморез 6x10	12 шт.
Стяжка 30мм	2 компл.	Ручка Р290	3 шт.	Метабокс 400 h-86мм	3 компл.	Рейлинг для метабоксов	2 компл.	Клипса для ножки	2 шт.	Уплотнитель для цоколя L=598	1 шт.	Стыков. профиль L=683	1 шт.				
Дюбель 30 мм	3 шт.	Эксцентрик 16	3 шт.														

Наименование деталей

- | | |
|--------------------------------|-------|
| 1. Боковина левая 702x445 | 1 шт. |
| 2. Боковина правая 702x445 | 1 шт. |
| 3. Основание 446x600 | 1 шт. |
| 4. Цоколь 598x100 | 1 шт. |
| 5. Дно ящика 398x535 | 3 шт. |
| 6. Планка 566x92 | 2 шт. |
| 7. Стенка ДВП 715x296 | 2 шт. |
| 8. Стенка ящика 535x71 | 1 шт. |
| 9. Стенка ящика 535x144 | 2 шт. |
| 10. Фасад ящика МДФ 596x142 | 1 шт. |
| 11. Фасад ящика МДФ ДР 596x283 | 1 шт. |
| 12. Фасад ящика МДФ 596x283 | 1 шт. |



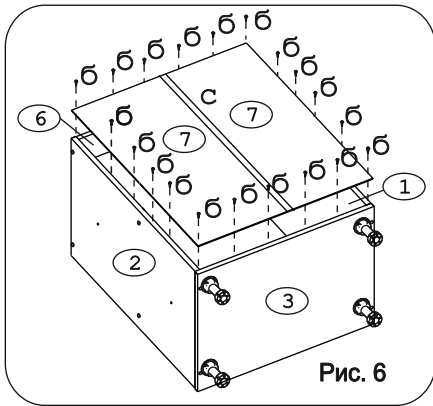


Рис. 6

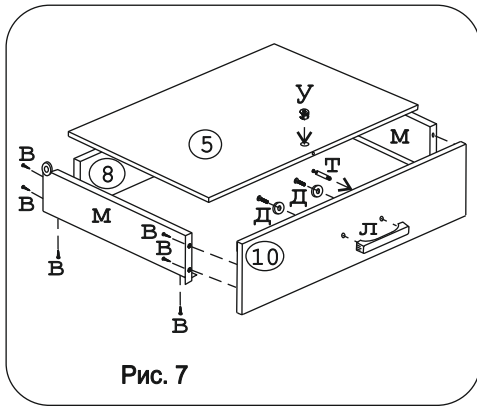


Рис. 7

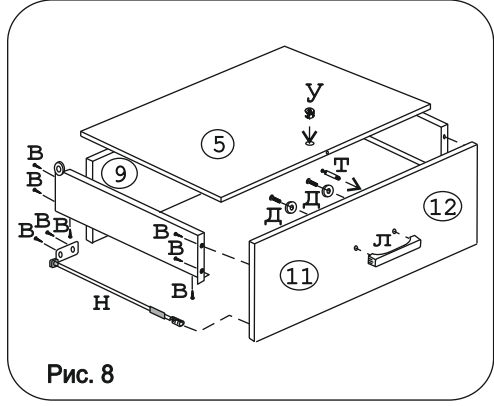


Рис. 8

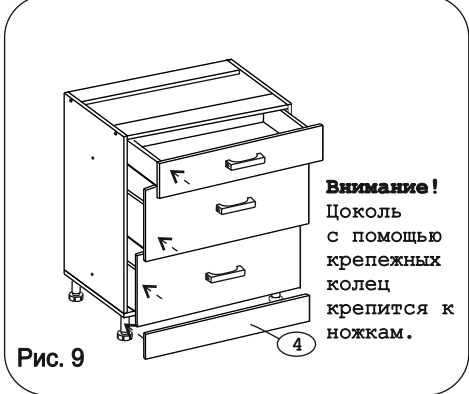


Рис. 9

Внимание!
Цоколь с помощью крепежных колец крепится к ножкам.