



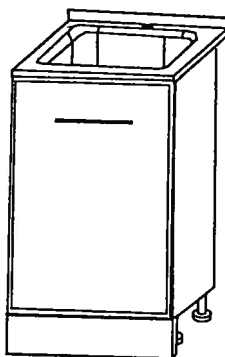
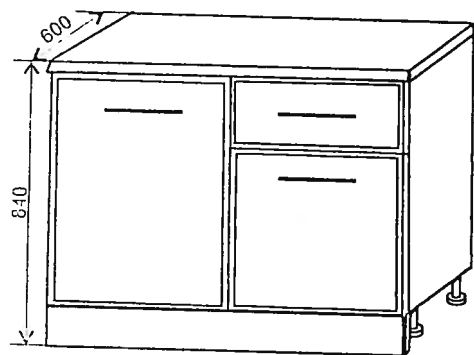
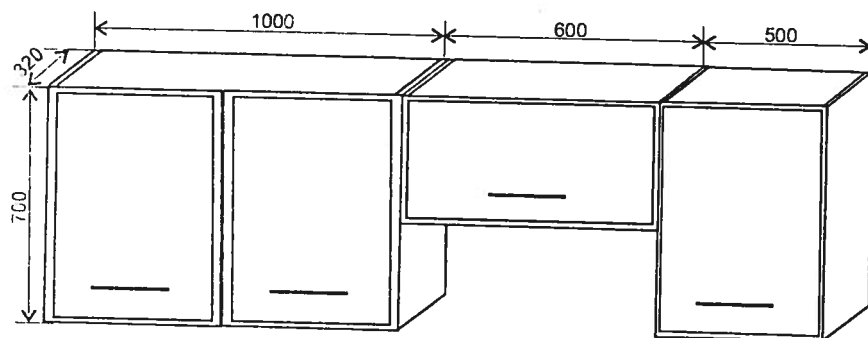
ЗАО "БОРОВИЧИ-МЕБЕЛЬ"

Новгородская обл., г.Боровичи, ул.С.Перовской,32
тел./факс (81664) 2-11-64, www.bormebel.com

Гнутая 192 мм	8 шт.
Пластик 192 мм	8 шт.
Хетик 192 мм	8 шт.

Кухонный гарнитур Симпл 2100 мм

Инструкция по сборке



КОМПЛЕКТОВОЧНАЯ ВЕДОМОСТЬ ФУРНИТУРЫ НА НАБОР

№ дет.	Наименование	Ед.изм.	Кол-во
1	Петля 90°	шт.	14
2	Подвеска	шт.	6
3	Планка к подвеске	шт.	6
4	Комплект опор	шт.	2
5	Опора пластиковая	шт.	1
6	Полкодержатель	шт.	16
7	Шкант	шт.	30
8	Винт-стяжка + ключ	шт.	34
9	Заглушка	шт.	20
10	Уголок крепления мойки	шт.	4
11	Саморез 4x16	шт.	116
12	Гвоздь 2x25	шт.	127
13	Ручка	шт.	8
14	Метабоксы	компл.	1
15	Саморез 4x30	шт.	21

СОСТАВ НАБОРА

№ по схеме	Наименование	Кол-во
1	Шкаф навесной	1
2	Шкаф навесной	1
3	Шкаф навесной	1
4	Шкаф-стол	1
5	Шкаф под мойку	1



ЗАО "БОРОВИЧИ-МЕБЕЛЬ"

Новгородская обл., г.Боровичи, ул.С.Перовской,32
тел./факс (81664) 2-11-64, www.bormebel.com

УСЛОВИЯ ГАРАНТИИ.

Гарантийный срок эксплуатации корпусной мебели - 24 месяца со дня продажи.

1. Настоящая гарантия действительна при соблюдении следующих условий:

* Наличие оригинала квитанции о покупке, содержащей дату покупки;

* ЗАО "Боровичи-Мебель" оставляет за собой право отказа в гарантийном ремонте, если не будут представлены вышеуказанные документы или если информация в них будет неполной и неразборчивой. Гарантия недействительна также, если наименование и артикул на изделии удалён, стёрт, изменён или неразборчив.

2. Настоящая Гарантия не распространяется на периодическое обслуживание и ремонт или замену деталей в связи с их естественным износом.

3. Изделие снимается с гарантийного обслуживания в следующих случаях:

- * наличие механических повреждений;
- * ущерб в результате несоблюдения потребителем правил эксплуатации, использования изделия не по назначению;
- * ущерб в результате умышленных или ошибочных действий потребителя;
- * ущерб или утеря изделия вследствие обстоятельств непреодолимой силы (стихия, пожар, молния и т.п.), несчастных случаев и т.п.;
- * ущерб, вызванный попаданием на изделия посторонних предметов, жидкостей;
- * ущерб в результате внесения изменений в конструкцию изделия;
- * ущерб в результате транспортировки самовывозом.

После установки кухни по необходимости снимите с фасадов защитную пленку

ЭКСПЛУАТАЦИИ МЕБЕЛИ

Для сохранения мебели в течении длительного времени необходимо соблюдать следующие правила:

- * Мебель должна храниться и эксплуатироваться в сухих и тёплых помещениях, имеющих отопление и вентиляцию, при температуре не ниже + 5 С и не выше + 40 С при относительной влажности воздуха 60 - 65 %.
 - * Беречь поверхность мебели от механических повреждений.
 - * При сборке изделий ОБЯЗАТЕЛЬНО ЗАПОЛНИТЬ ГЕРМЕТИКОМ стыки между столешницей и между мойкой и столешницей.
 - * Во избежание набухания щитов и отклейки пластика не допускается скопление воды на поверхностях мебельных изделий.
 - * Для освежения поверхностей и снятия с них различных загрязнений применять специальные составы по уходу за мебелью.
 - * Не применять при этом эфир, ацетон, бензин и другие растворители.
 - * Следить, чтобы температура приборов или посуды, находящейся в контакте с поверхностью облицованной пластиком, не превышала + 120 С.
 - * Во избежание порчи фурнитуры (петли, ручки и др.) хранить пищевые кислоты в закрытых сосудах.
 - * Для чистки нержавеющей поверхности мойки применять стиральные порошки и чистящие средства, рекомендованные для данной поверхности и не содержащие абразивных материалов
 - * Не пользоваться для чистки содой, шкуркой и средствами, содержащими абразивные материалы.
 - * Если расстояние между боковыми поверхностями газовой или электрической плиты и мебельного изделия меньше 25 мм., обязательно применение прокладок из теплоизоляционных материалов.
 - * навесные шкафы устанавливаются над кухонными столами на высоте не менее 525 мм от поверхности стола, которая является оптимальной с точки зрения обеспечения нормального температурного режима эксплуатации.
- Термостойкость покрытия фасадов + (60 - 65) С.

ЗАПРЕЩАЕТСЯ оставлять включенными комфорки плиты, если на них не готовится пища, во избежании порчи поверхности фасадов.

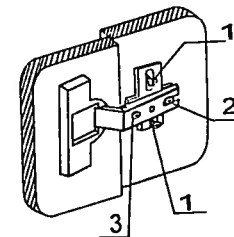
РЕКОМЕНДАЦИИ ПО СБОРКЕ

Необходимый инструмент :

- молоток;
- отвёртка;

Рекомендуется :

- установка шкантов в детали с использованием клея,



ПОРЯДОК РЕГУЛИРОВКИ ПЕТЕЛЬ :

1. Ослабить шурупы 1, что дает возможность перемещать дверь **вверх-вниз**
2. Ослабить винт 2, что дает возможность перемещать дверь **вперед-назад**
3. Ослабить винт 3, что дает возможность перемещать дверь **вправо-влево**
4. После установки двери в нужном положении, винт 2 закручивается до упора.

Ведомость деталей

№ по схеме	Наименование	Кол-во
1, 2а	Стенка боковая	2
2, 2а	Стенка горизонтальная	2
3, 3а	Фасад	2
4	Стенка задняя (ДВП)	1
5	Подвес	1

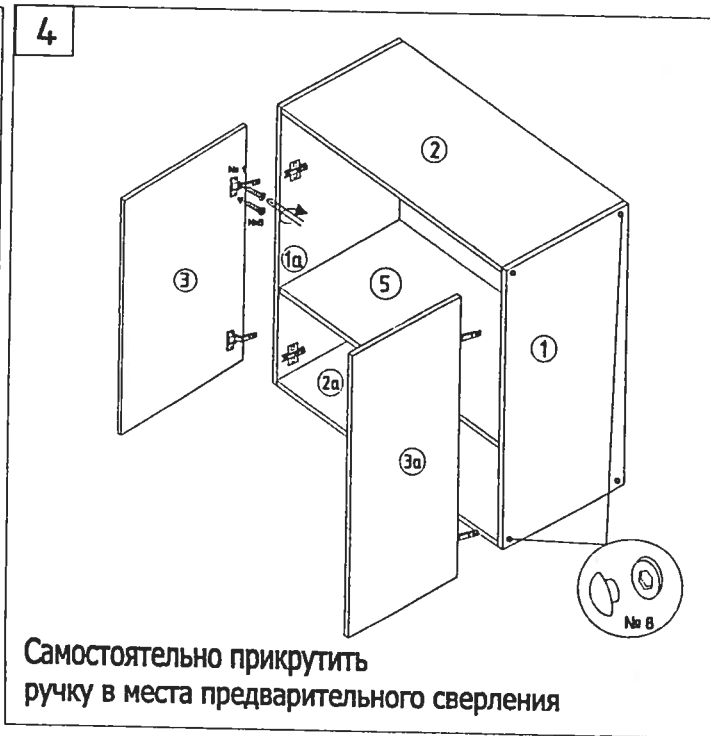
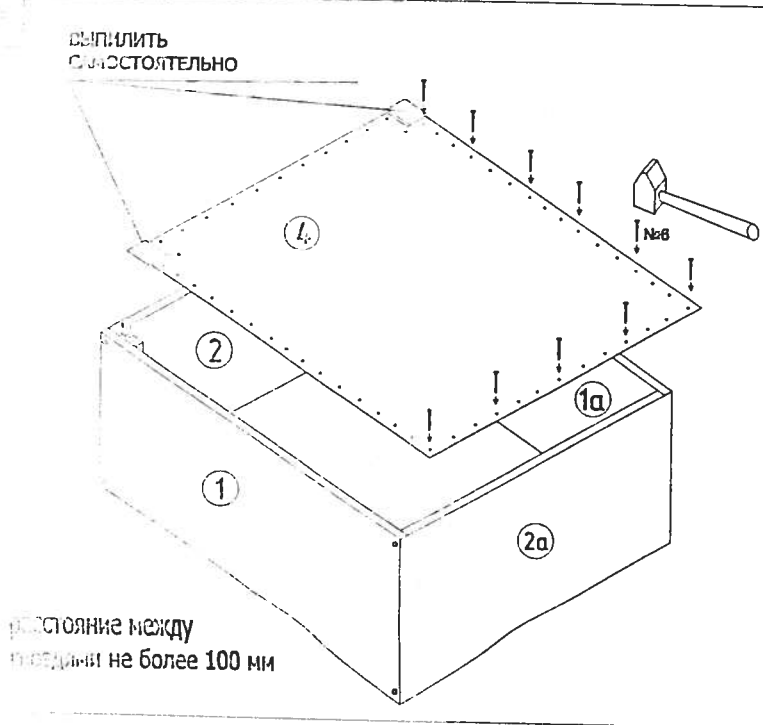
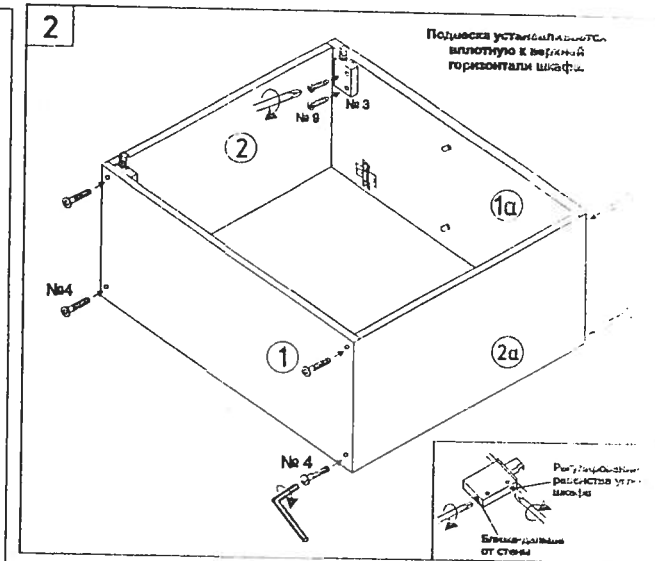
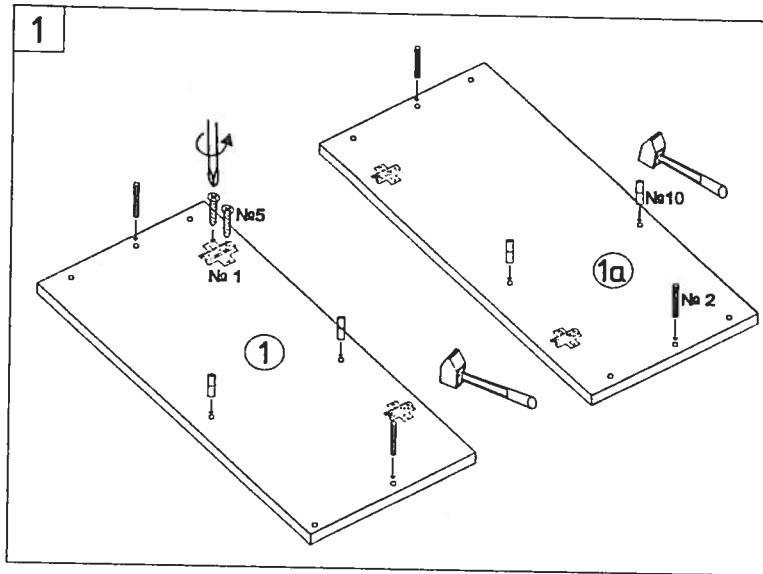
Комплектовочная ведомость фурнитуры

№ по схеме	2 Шкант	3 Подвеска	4 Винт-стяжка	5 Саморез 4x16	6 Гвоздь 2x25
1	1 шт.	2 шт.	8 шт.	16 шт.	25 шт.
8	Будильник	Саморез 4x30	10 Полиуретан		
9	1 шт.	4 шт.	4 шт.		

ШКАФ НАСТЕННЫЙ 1000 из набора для кухни




ЗАО "БОРОВИЧИ-МЕБЕЛЬ"
Новгородская обл., г.Боровичи, ул.С.Перовской,32
тел./факс (81664) 2-11-64, www.bormebel.com



Комплектовочная ведомость

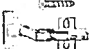
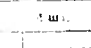

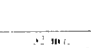





№ дет.	Наименование	Кол-во
1	Стенка боковая	2
2	Стенка горизонт.	1
3	Стенка задняя (ДВП)	1
4	Столешница	1
5	Фасад ящика	1
6	Фасад стола	2
7	Средник	1
8	Царга	1
9	Полка	1

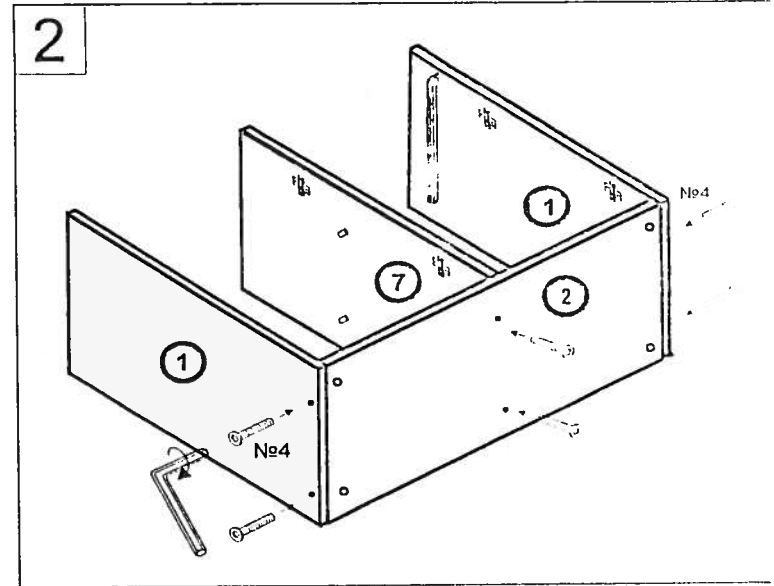
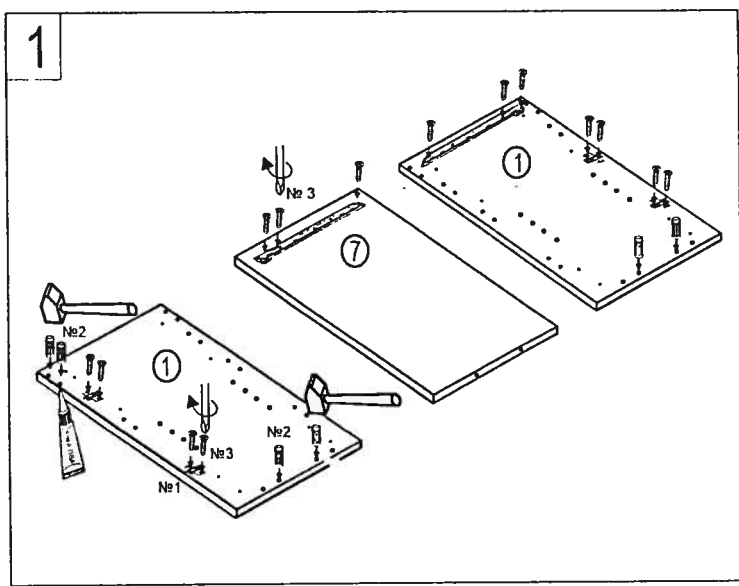
ШКАФ-стол 1000 с ящиками из набора для кухни



ЗАО "БОРОВИЧИ-МЕБЕЛЬ"
 Новгородская обл., г.Боровичи, ул.С.Перовской,32
 тел./факс (81664) 2-11-64, www.bormebel.com

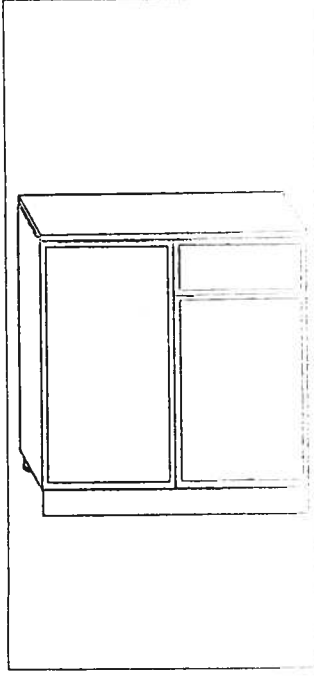
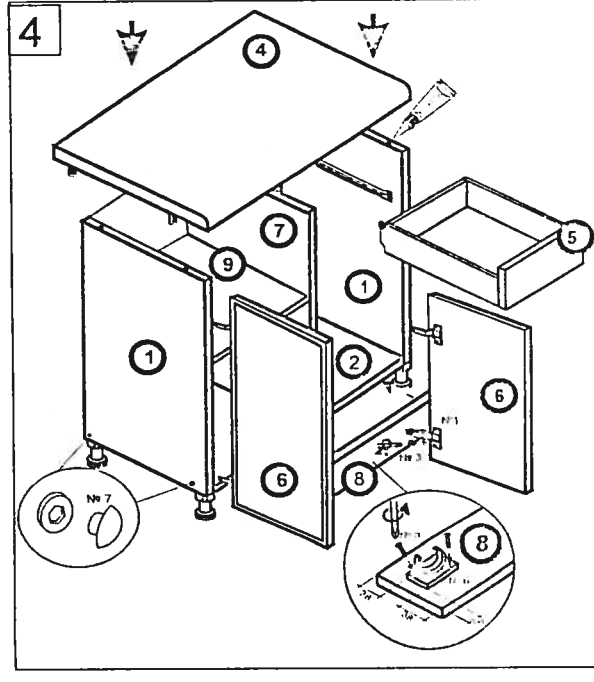
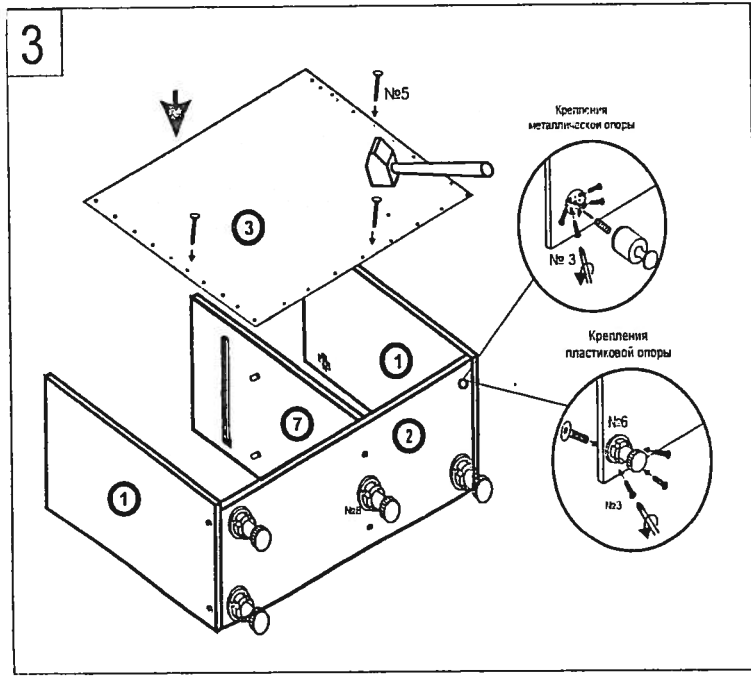
Комплектовочная ведомость фурнитуры

№	Наименование	Кол-во	Изображение
1	Шкант	10 шт.	
2	Саморез 4x16	55 шт.	
3	Винт-стяжка	6 шт.	
4	Гвоздь 2x25	1 комплект	
5	Защитная пленка	4 шт.	
6	Опора (пластиковая)	1 шт.	
7	Крепление металлической опоры	1 шт.	
8	Крепление пластиковой опоры	1 шт.	
9	Полка	4 шт.	



Ящик стола

1	Дно ящика (ДСП)	444x496	1
2	Стенка ящика задн.	444x69	1
3	Фасад ящика	140x498	1
4	Метабоксы	компл.	1



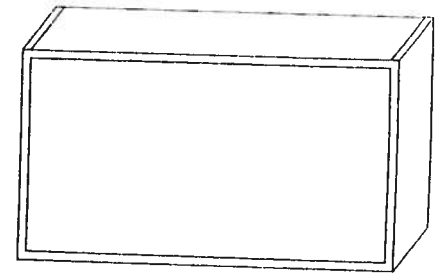
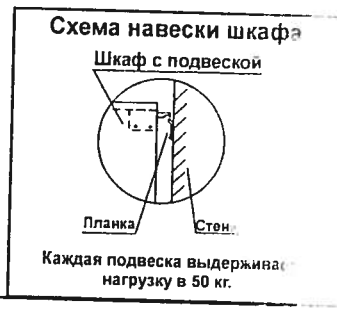
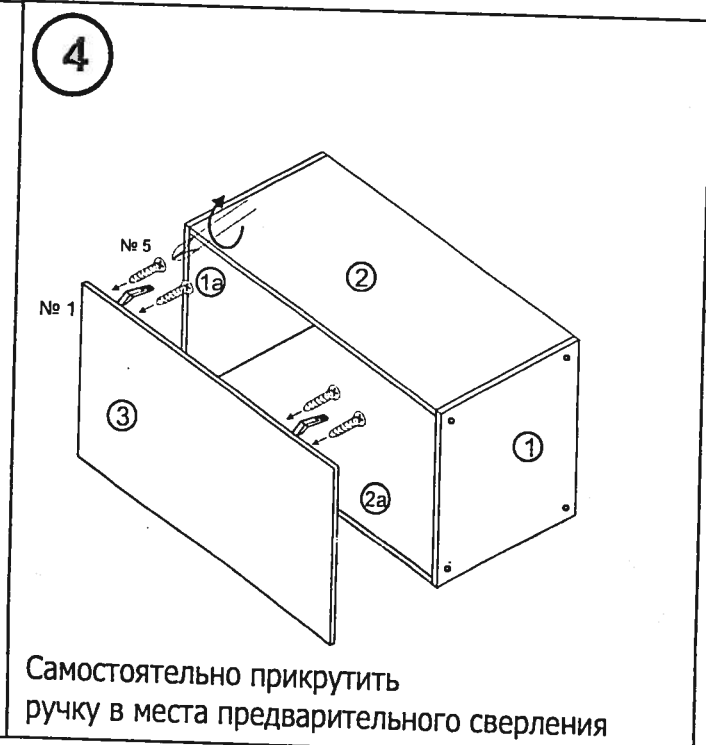
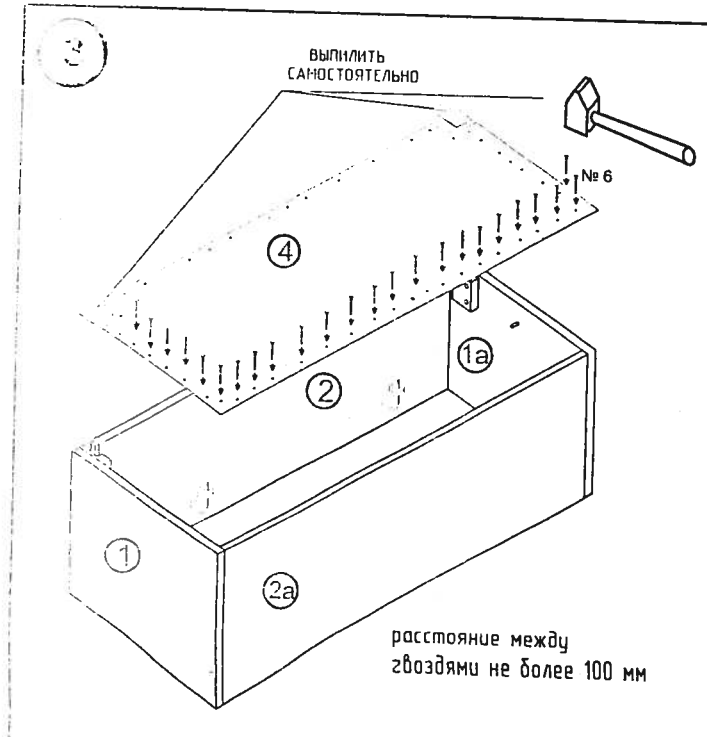
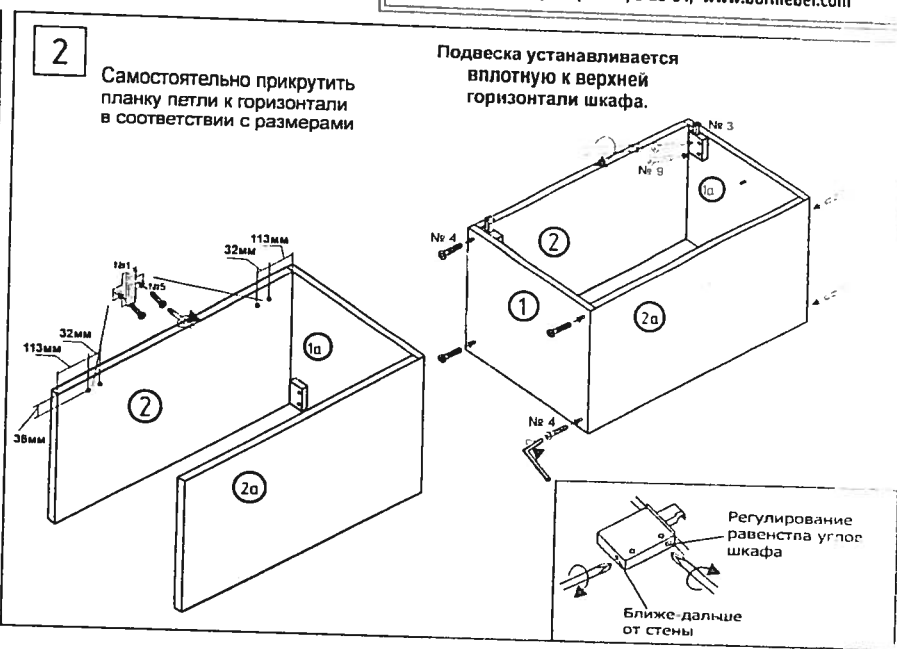
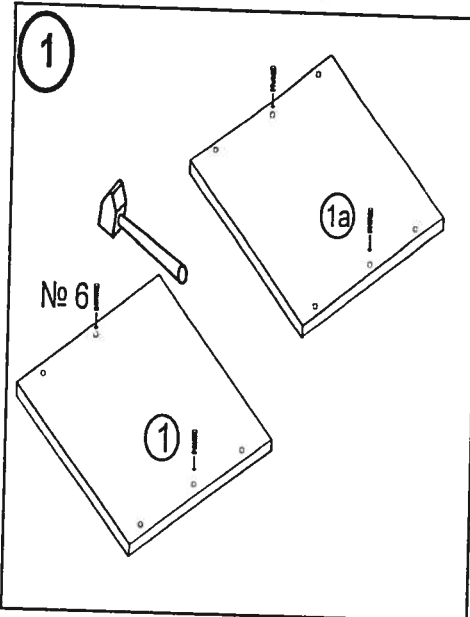
№ по схеме	Наименование	Кол-во
1, 1a	Стенка боковая	2
2, 2a	Стенка горизонтальная	2
3	Фасад	1
4	Стенка задняя (ДВП)	1

Шкаф 600 из набора для кухни

ЗАО "БОРОВИЧИ-МЕБЕЛЬ"
Новгородская обл., г.Боровичи, ул.С.Перовской,32
тел./факс (81664) 2-11-64, www.bormebel.com

Комплектовочная ведомость фурнитуры

1	2	3	4	5	6
Шкант	Шкант	Подвеска	Винт-стяжка	Саморез 4x16	Гвоздь 2x25
2 шт.	4 шт.	2 шт.	8 шт.	8 шт.	25 шт.
7	8	9			
Планка к подвеске	Защелка	Саморез 4x30			
2 шт.	8 шт.	4 шт.			



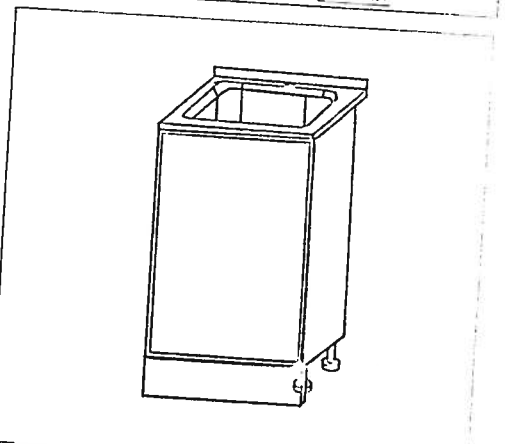
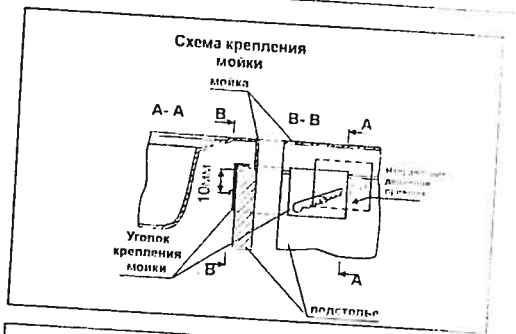
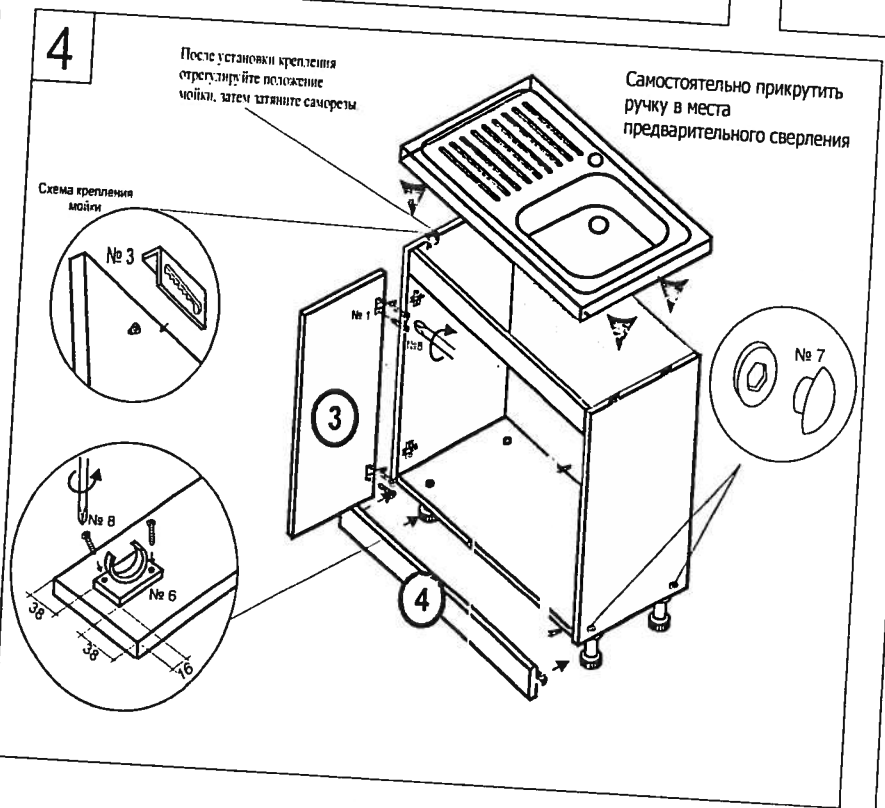
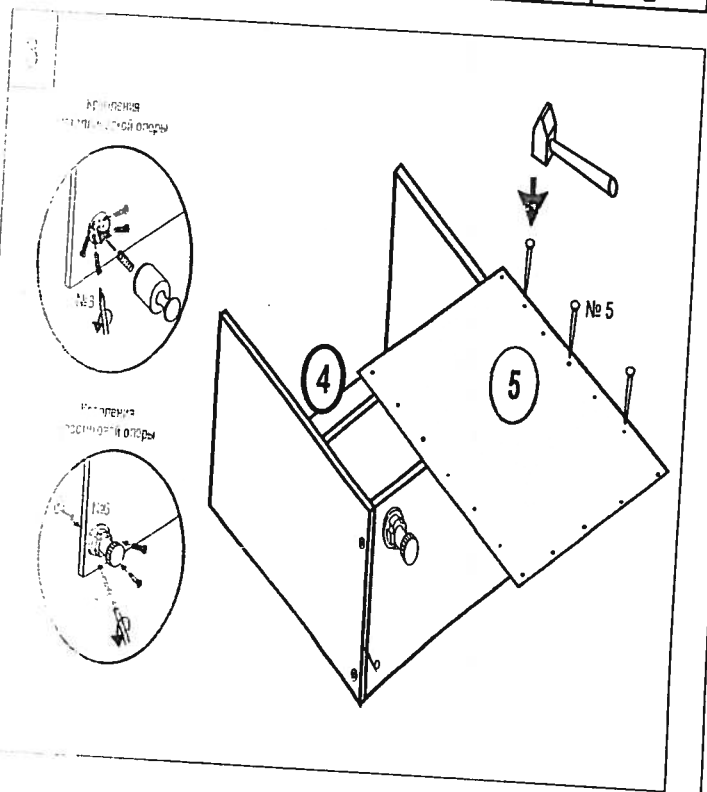
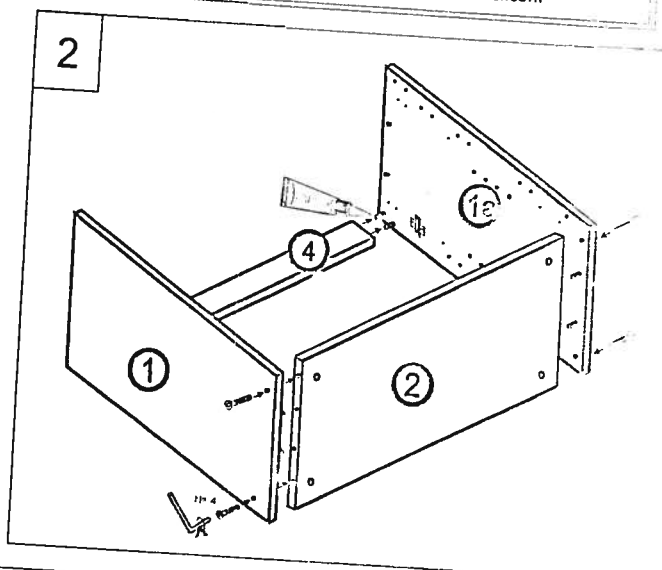
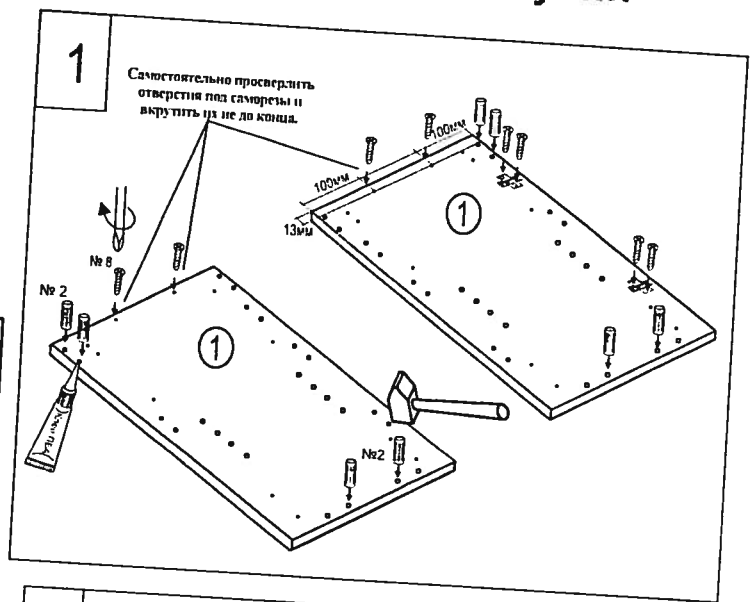
Комплектовочная ведомость фурнитуры

1*	Петля 90°	2	Шкант	3	Уголок кр. мойки	4	Винт-стяжка
	2 шт.		8 шт.		4 шт.		4 шт.
5	Гвоздь 2x25	6	Комплект опор	7	Заглушка	8	Саморез 4x16
	20 шт.		1 комплект		4 шт.		29 шт.

№ по схеме	Наименование	Кол-во
1	Стенка боковая	2
2	Стенка горизонтальная	1
3	Фасад	1
4	Царга	1
5	Стенка задняя (ДВП)	2
		1

ШКАФ ПОД МОЙКУ из набора для кухни

ЗАО "БОРОВИЧИ-МЕБЕЛЬ"
Новгородская обл., г.Боровичи, ул.С.Перовской,32
тел./факс (81664) 2-11-64, www.bormebel.com



ШКАФ НАСТЕННЫЙ 500 из набора для кухни

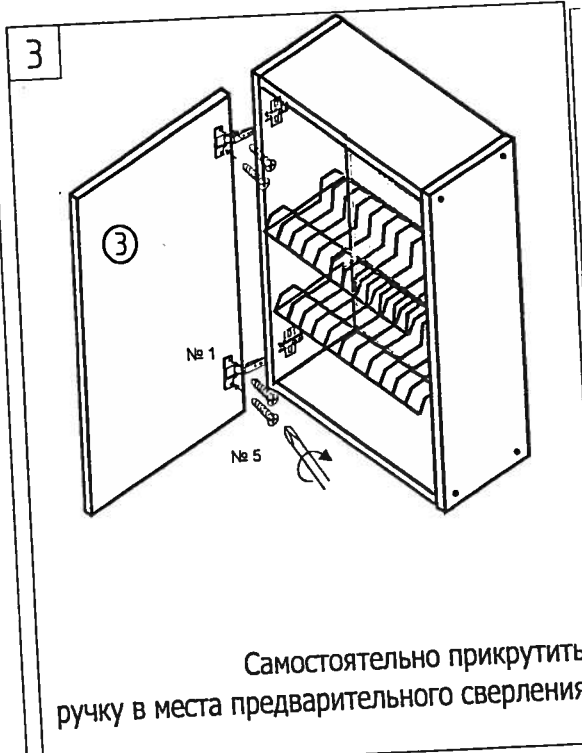
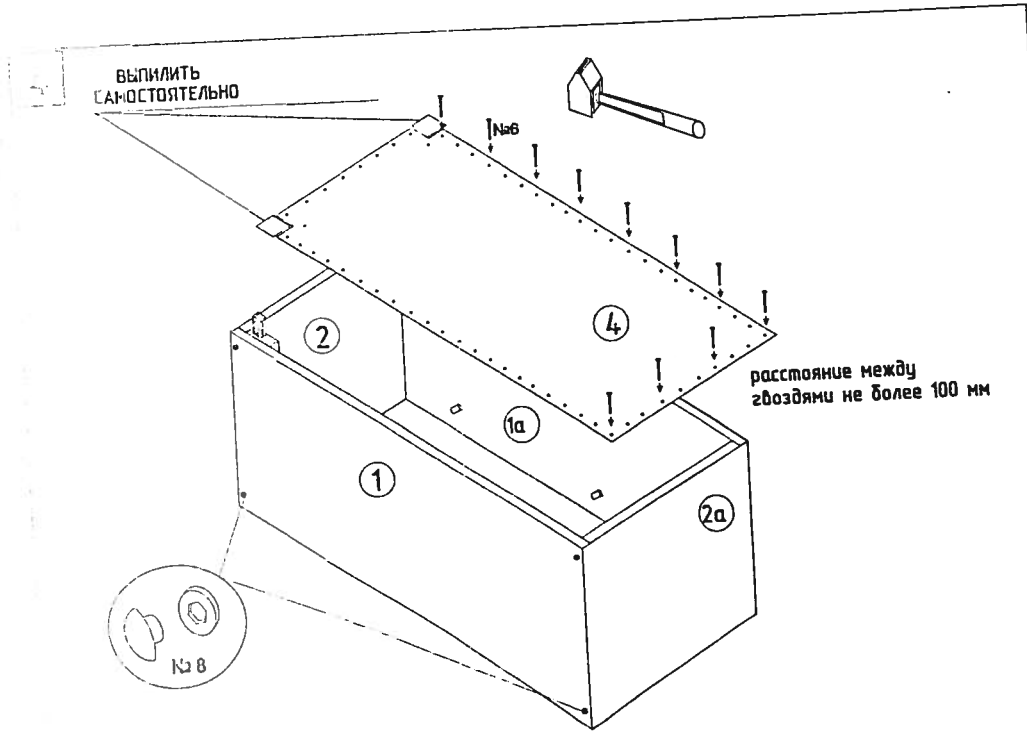
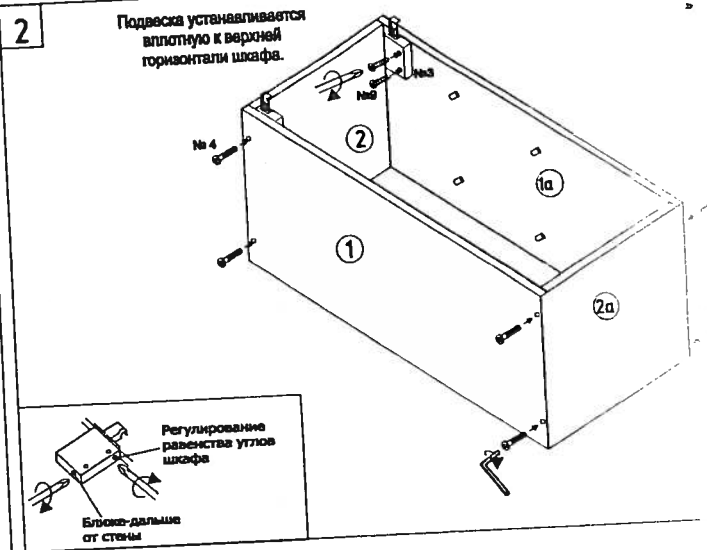
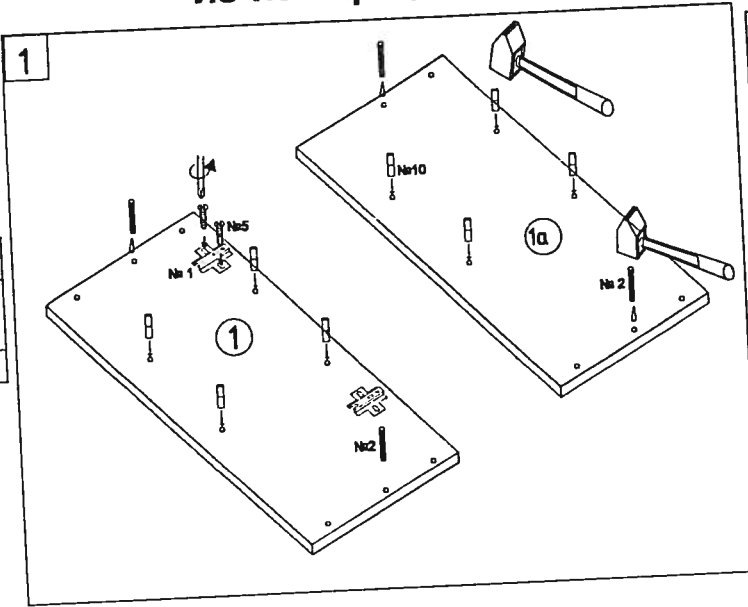


ЗАО "БОРОВИЧИ-МЕБЕЛЬ"
Новгородская обл., г.Боровичи, ул.С.Перовской,32
тел./факс (81664) 2-11-64, www.bormebel.com

№ по схеме	Наименование	Кол-во
1, 1а	Стенка боковая	2
2, 2а	Стенка горизонтальная	2
3	Фасад	1
4	Стенка задняя (ДВП)	1

Комплектовочная ведомость фурнитуры

№	Наименование	Кол-во
2	Шкант	4 шт.
3	Подвеска	2 шт.
4	Винт-шканка	8 шт.
5	Саморез 4x16	8 шт.
6	Гвоздь 2x25	35 шт.
8	Панелька	8 шт.
9	Саморез 4x30	4 шт.
10	Шпатель	8 шт.



Самостоятельно прикрутить ручку в места предварительного сверления