

Эксцентрик VB-35M/16 8 шт.	Дюбель DU321 8 шт.	Евровинт 50 8 шт.	Шуруп 3x12 п/сфера 52 шт.	Шуруп 4x16 32 шт.	Винт М6x35 шест. 2 шт.	П/д “Дупло” 4 шт.	Фланец Д16 2 шт.	Петля внутр. с доводчиком и заглушкой 8 шт.
Заглушка 10 4 шт.	Заглушка 6 8 шт.	Стяжка 30мм 4 компл.	Демпфер 4 шт.	Опора меб. регулир. 4 шт.	Шайба 12x4 пл 2 шт.	Ручка Р384 1 шт.	Шайба КРАВ 6 шт.	Ключ - шестигранный 1 шт.
Стыков. профиль у1=823 мм. - 1шт. у2=809 мм. - 1шт.		СК Дж 003 Держатель Ø16мм 1 шт.						

### Наименование деталей

1. Боковина левая	2066x378	1 шт.
2. Боковина правая	2066x378	1 шт.
3. Основание	600x380	1 шт.
4. Крышка	600x380	1 шт.
5. Дверь	2060x379	1 шт.
6. Полка стационарная	566x357	1 шт.
7. Полка вкладная	564x357	1 шт.
8. Ригель	566x160	1 шт.
9. Стенка ДВПО	848x296	4 шт.
10. Стенка ДВПО	594x279	1 шт.
11. Дверь МДФ ДР	2060x180	1 шт.

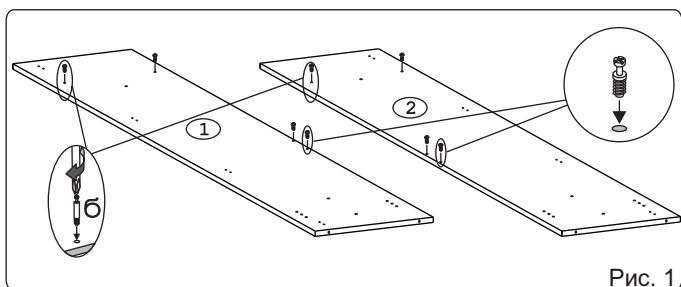
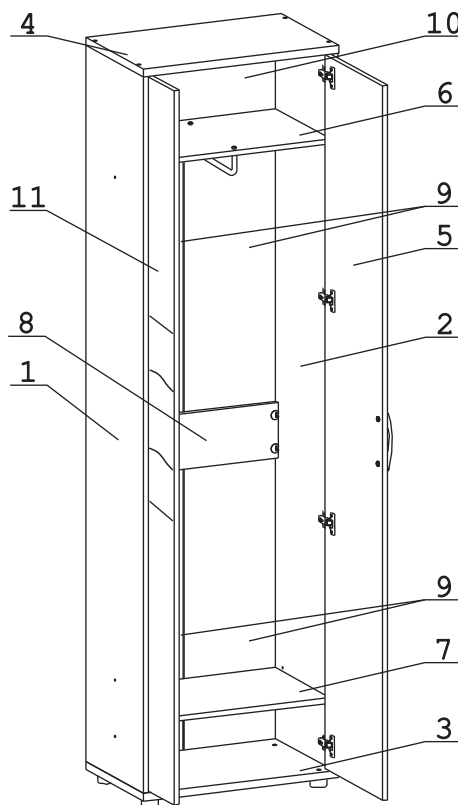


Рис. 1

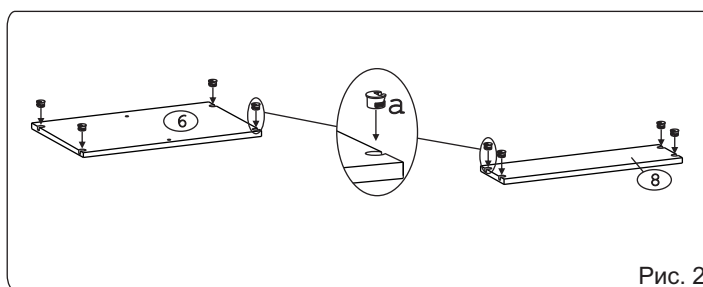


Рис. 2

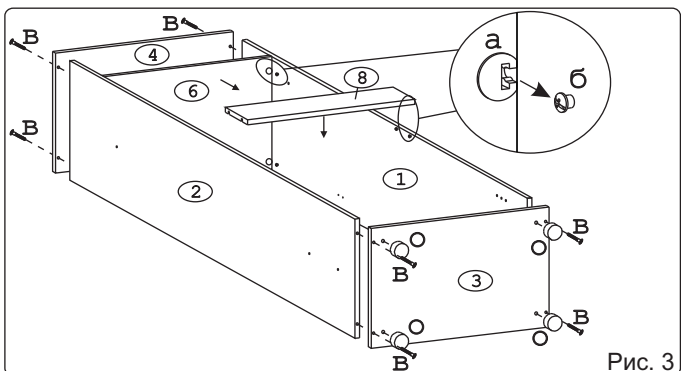
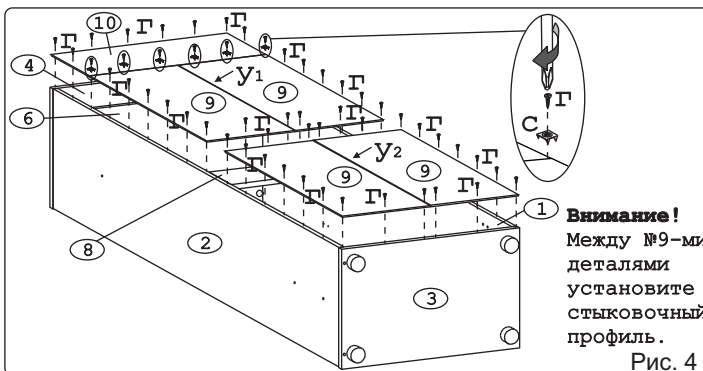


Рис. 3



**Внимание!**  
 Между №9-ми деталями установите стыковочный профиль.

Рис. 4

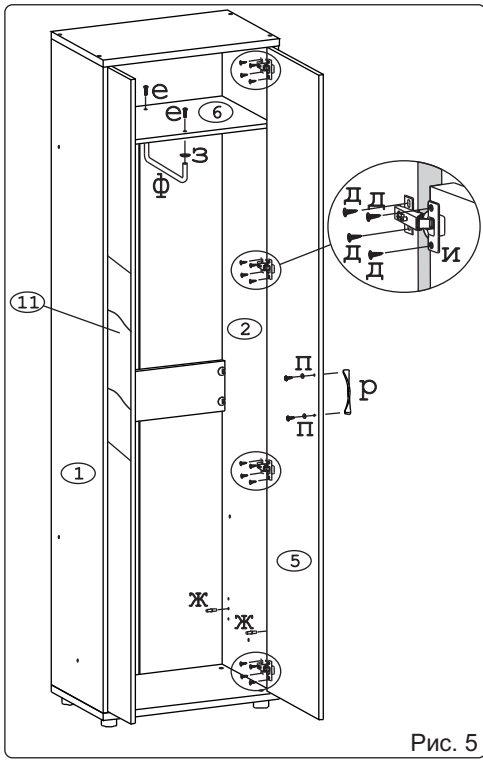


Рис. 5

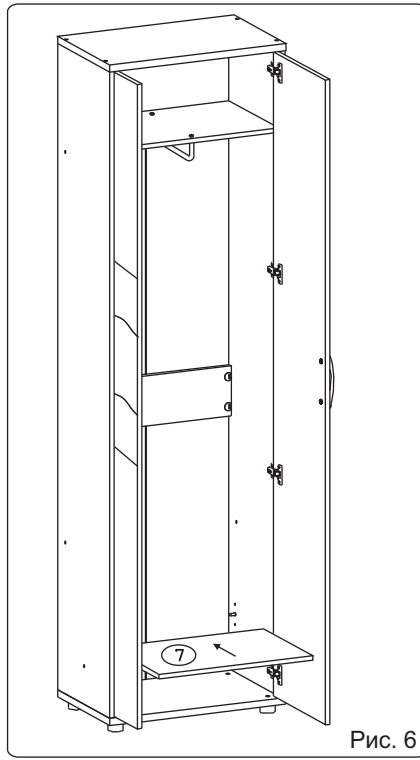


Рис. 6

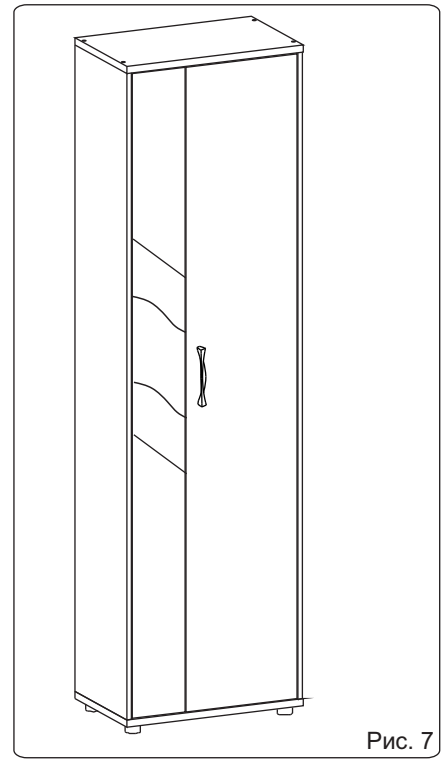


Рис. 7