


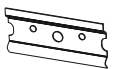



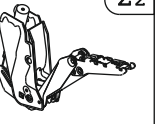

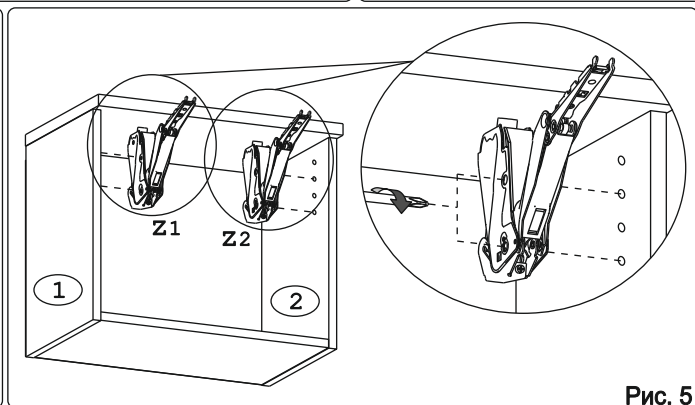
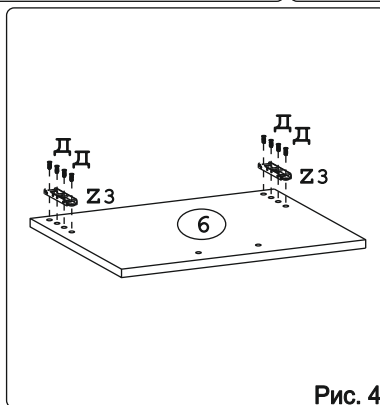
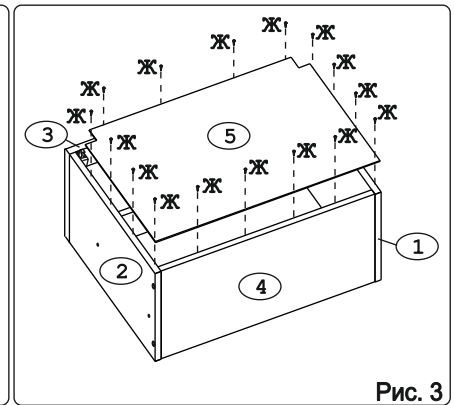
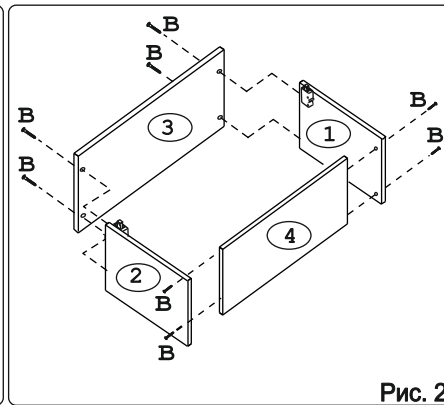
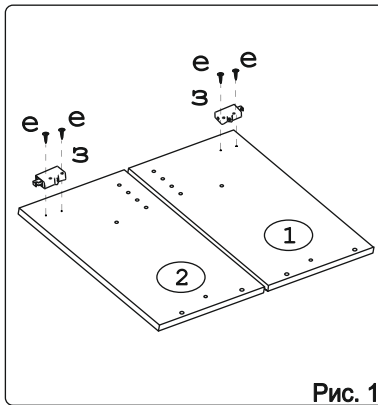
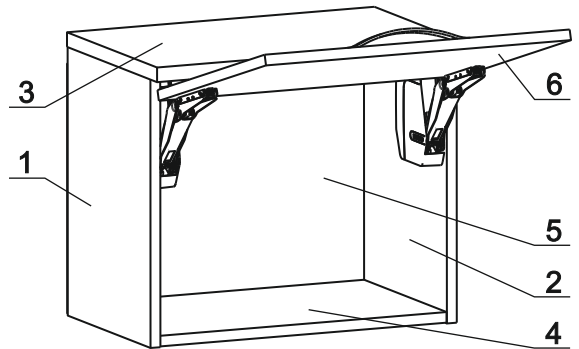

Демпфер 1 шт.	Шайба 12x4 пл. 2 шт.	Евровинт 50 8 шт.	Ручка Р321 1 шт.	Саморез 6x8 хефель 8 шт.	Шуруп 4x30 4 шт.	Шуруп 3x12 п/сфера 16 шт.	Навес регулир. 2 шт.	Пластина СТУ 1 шт.
								
Загл к ев. винту 4 шт.	Заглушка 6 4 шт.	Сляжка 30мм 2 компл.	Крепж. Полоса 2 шт.	Шуруп 4x16 4 шт.	Загл мех Free 1 компл.			

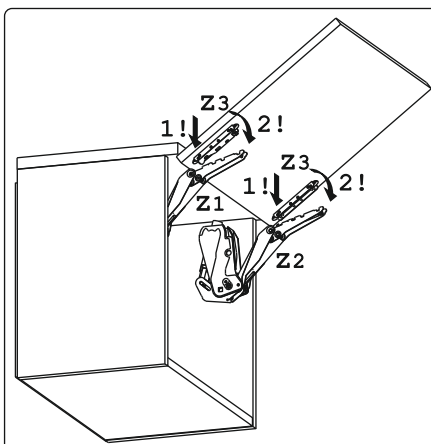
Механизм подъема Free flap 1.7 C (Z):

		
Подъем мех лев Free 1 шт.	Подъем мех прав Free 1 шт.	Кронштейн Free 2 шт.

Наименование деталей

- |                       |         |       |
|-----------------------|---------|-------|
| 1. Боковина левая     | 404x294 | 1 шт. |
| 2. Боковина правая    | 404x294 | 1 шт. |
| 3. Полка стационарная | 500x320 | 1 шт. |
| 4. Полка стационарная | 466x293 | 1 шт. |
| 5. Стенка ДВПО        | 496x422 | 1 шт. |
| 6. Дверь МДФ ДР       | 496x398 | 1 шт. |





**Внимание!**  
 1! - в первую очередь опускаем заднюю часть.  
 2! - во вторых заводим верхнюю часть до характерного щелчка.

Рис. 6

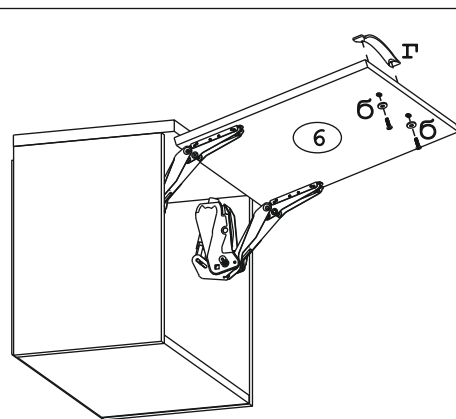
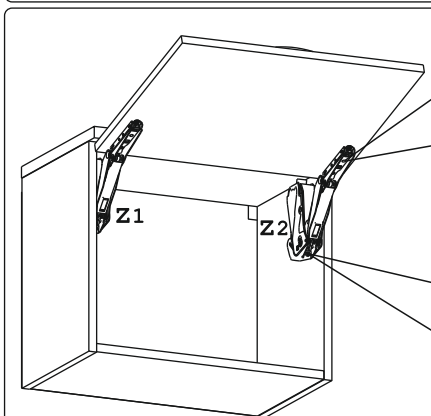


Рис. 7



**Внимание!**  
 Регулировка фасада по высоте и ширине.

**Внимание!**  
 Регулировка механизма по усилию открывания. Усилия на механизмах Z1 и Z2 должно быть одинаковое.

Рис. 8

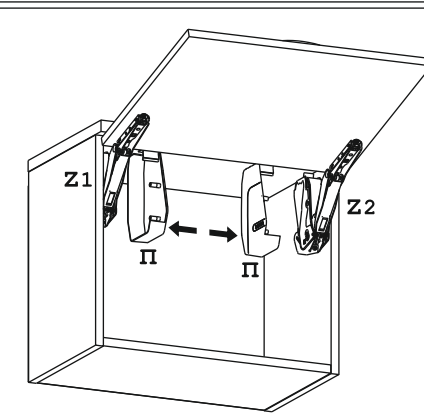


Рис. 9