

а		б		в		г		д		е		ж		з	
Евровинт 50 30 шт.		Дюбель 30мм 14 шт.		Эксцентрик 16 14 шт.		Ручка P274 5 шт.		Втулка декор. Д6 хром 4 шт.		Саморез 6x10 12 шт.		Гайка Эриксона 6 6 шт.		Направл. ролик 300мм 3-компл.	
и		к		л		м		н		о		п		р	
П/д \"дупло\" 8 шт.		Петля накладная с заглушкой 4 шт.		Заглушка 10 8 шт.		Петля секретерная 35мм 2 шт.		Опора меб. регулир. 8 шт.		Заглушка эксцентрика 6 шт.		Демпфер 2 шт.		Шуруп 3x12 п/сфера 28 шт.	
т		у		ф		х		ц		ш		э		с	
Ключ шестигранник 1 шт.		Шуруп 2,5x13 для шпингалета 4 шт.		Шуруп 3,5x15 12 шт.		Шпингалет ш01 1 шт.		Шкант дерев. 8x30 2 шт.		Ск Огр 015 1 шт.		Ск Огр 016 2 шт.		Шуруп 4x16 28 шт.	

Наименование деталей

- | | |
|----------------------------------|-------|
| 1. Стенка ДВПО 640x232 | 1 шт. |
| 2. Дно ящика ДВПО 304x191 | 3 шт. |
| 3. Стенка ДВПО 1390x370 | 1 шт. |
| 4. Полка откидная 358x320 | 1 шт. |
| 5. Крышка 346x275 | 1 шт. |
| 6. Крышка 346x262 | 1 шт. |
| 7. Фасад ящика 246x155 | 3 шт. |
| 8. Дверь 478x246 ДР | 1 шт. |
| 9. Дверь 478x246 ДР | 1 шт. |
| 10. Основание 882x311 | 1 шт. |
| 11. Боковина левая 626x310 | 1 шт. |
| 12. Боковина правая 626x310 | 1 шт. |
| 13. Боковина левая 784x310 | 1 шт. |
| 14. Боковина правая 784x310 | 1 шт. |
| 15. Стенка ящика 161x100 | 3 шт. |
| 16. Боковина ящика лев. 300x100 | 3 шт. |
| 17. Боковина ящика прав. 300x100 | 3 шт. |
| 18. Полка вкладная 300x216 | 2 шт. |
| 19. Полка МДФ 197x150 | 2 шт. |
| 20. Полка МДФ 197x150 | 1 шт. |
| 21. Зеркало 1370x350 | 1 шт. |
| 22. Рама МДФ 1820x676 | 1 шт. |
| 23. Планка МДФ 444x205 | 1 шт. |

Внимание!

Подъем откидной ПОЛКИ №4 производить до горизонтального положения. **БЫШЕ НЕ ПОДНИМАТЬ!**

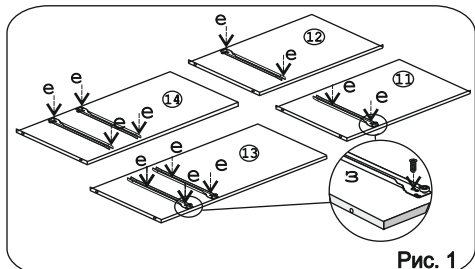
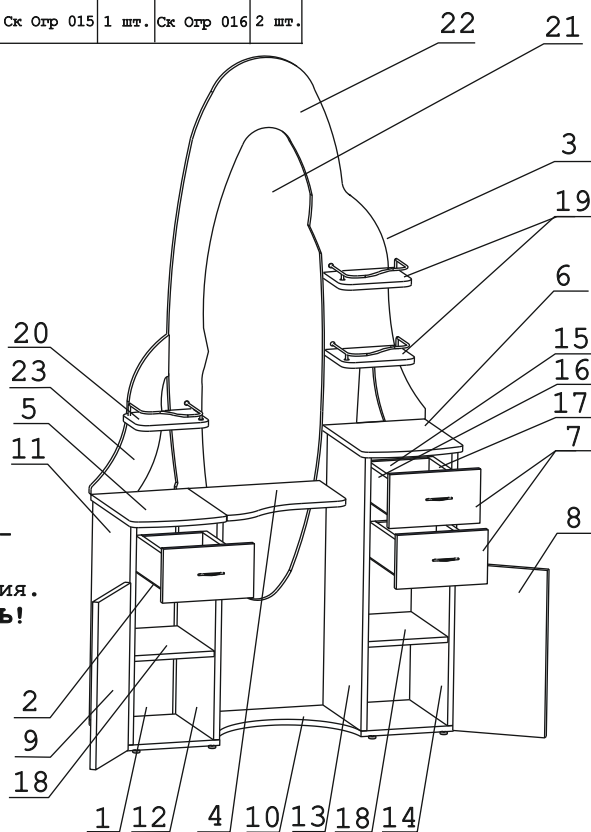
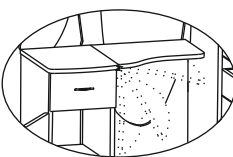


Рис. 1

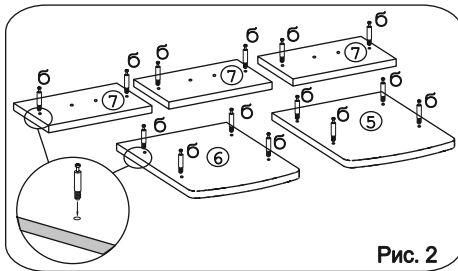


Рис. 2

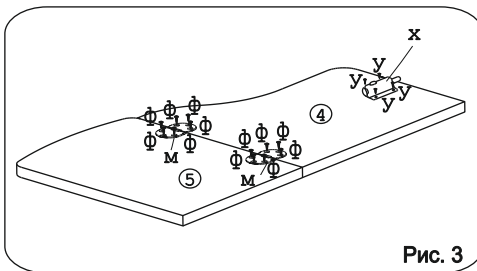


Рис. 3

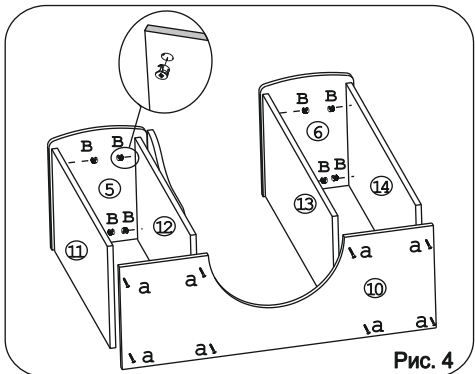


Рис. 4

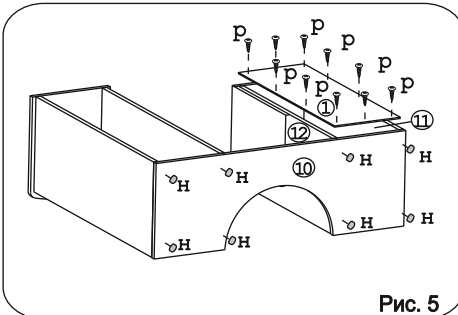


Рис. 5

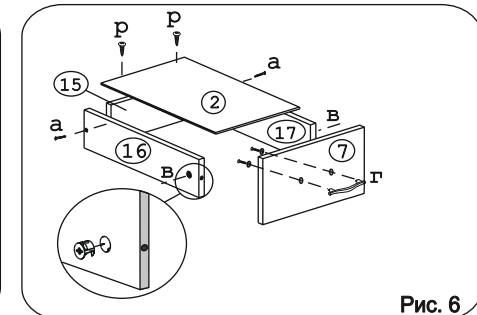


Рис. 6

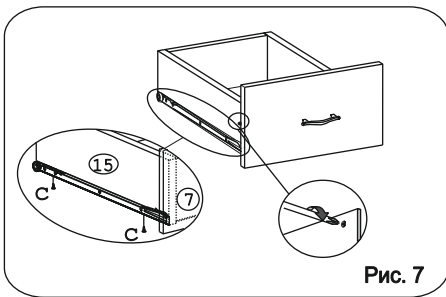


Рис. 7

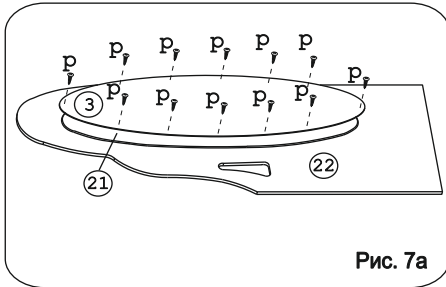


Рис. 7а

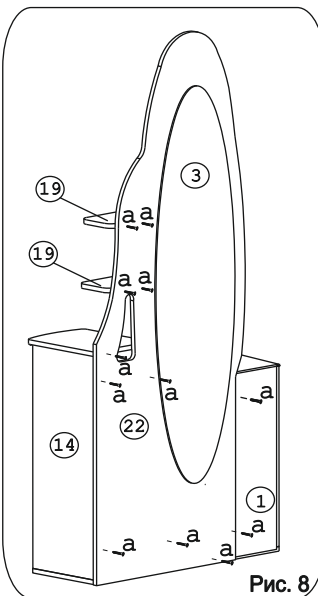


Рис. 8

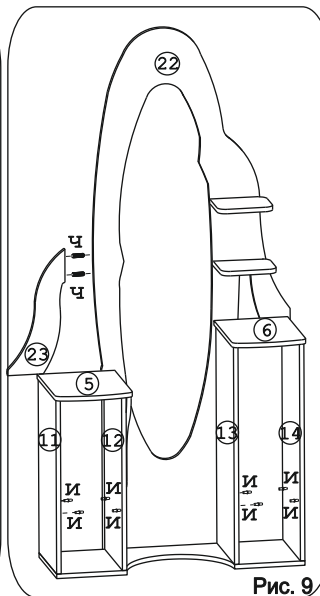


Рис. 9

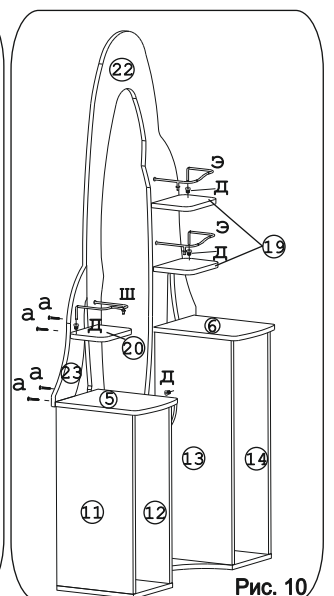


Рис. 10

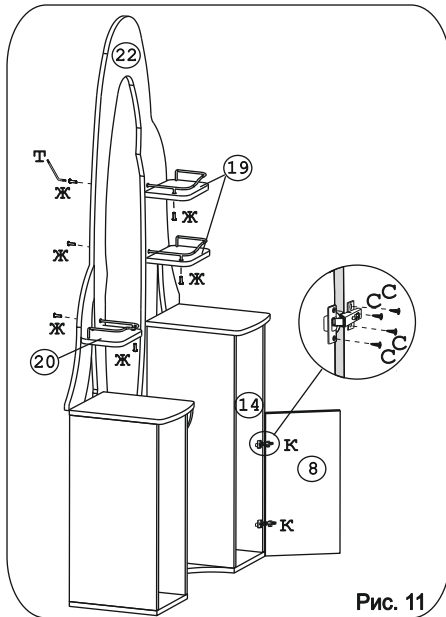


Рис. 11

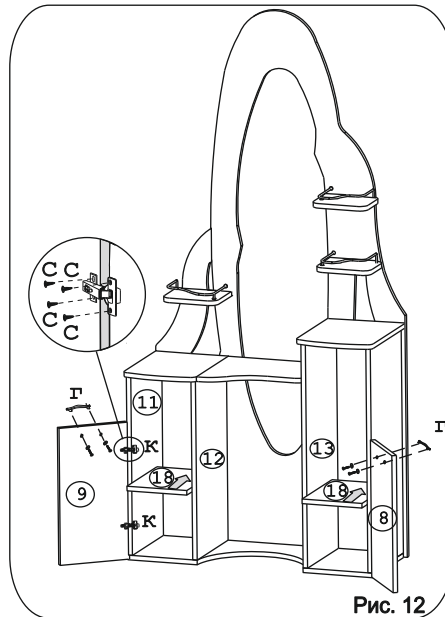


Рис. 12

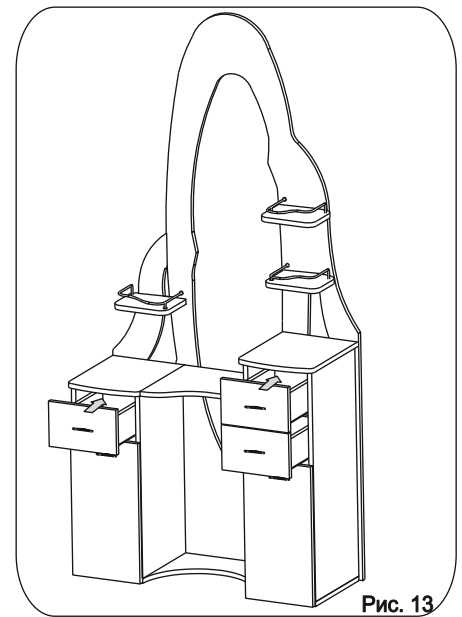


Рис. 13