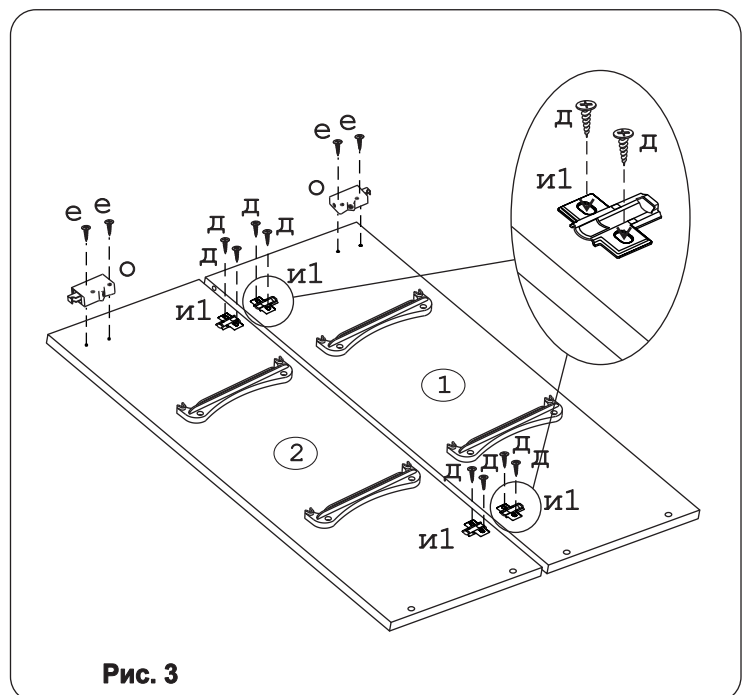
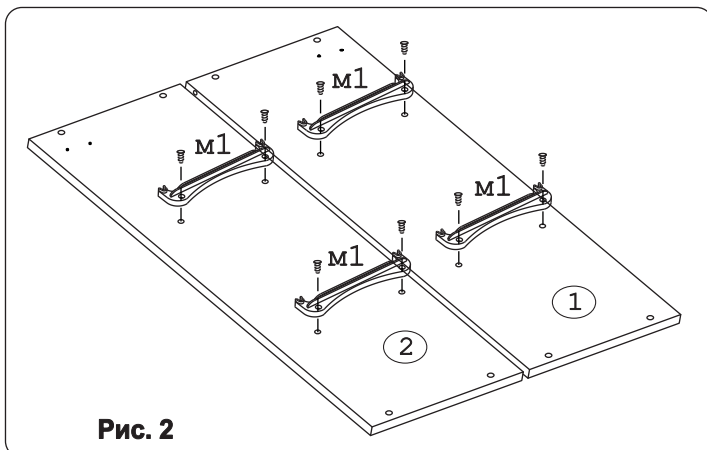
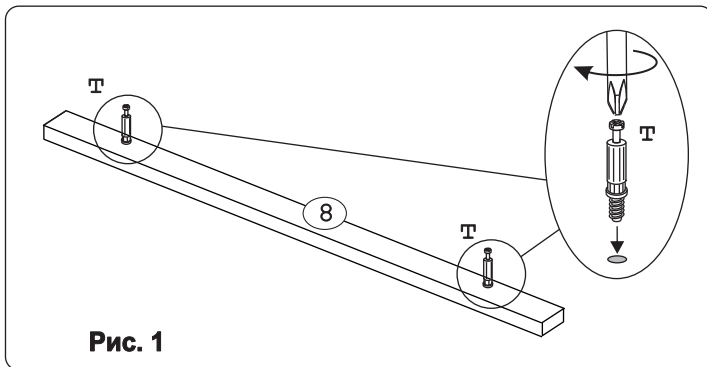
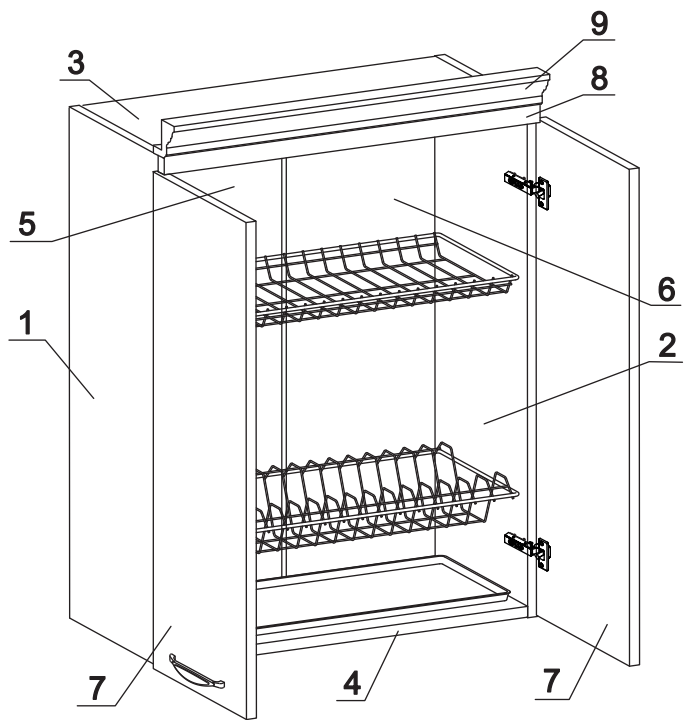


а		б		в		г		д		е		ж	
Крепеж полоса	2 шт.	Шуруп 4x16 п/сфера	3 шт.	Евровинт 50	8 шт.	Ручка Р397	2 шт.	Шуруп 4x16	16 шт.	Шуруп 4x30	4 шт.	Шуруп 3x12 п/сфера	22 шт.
з		и		к		л		м		н		о	
Демпфер	2 шт.	Петля накл. с доводчиком и с заглушкой	4 шт.	Заглушка к ев. винту	8 шт.	Загл. самокл. Д14	6 шт.	Сетка 600 хром с 1 поддоном	1 компл.	Стяжка 30 мм	3 компл.	Навес регулир.	2 шт.
п		р		с		т							
Стыков. профиль (L=768)	1 шт.	Заглушка 5 бел.	4 шт.	Эксцентрик 16	2 шт.	Дюбель 30 мм	2 шт.						

Наименование деталей

1.	Боковина левая	805x294	1 шт.
2.	Боковина правая	805x294	1 шт.
3.	Полка стац. верхняя	568x294	1 шт.
4.	Полка стац. нижняя	568x293	1 шт.
5.	Стенка левая ДВПО	800x296	1 шт.
6.	Стенка правая ДВПО	800x296	1 шт.
7.	Дверь унив. МДФ ДР	774x296	2 шт.
8.	Фриз МДФ ДР	600x26	1 шт.
9.	Карниз МДФ ДР	601x61	1 шт.



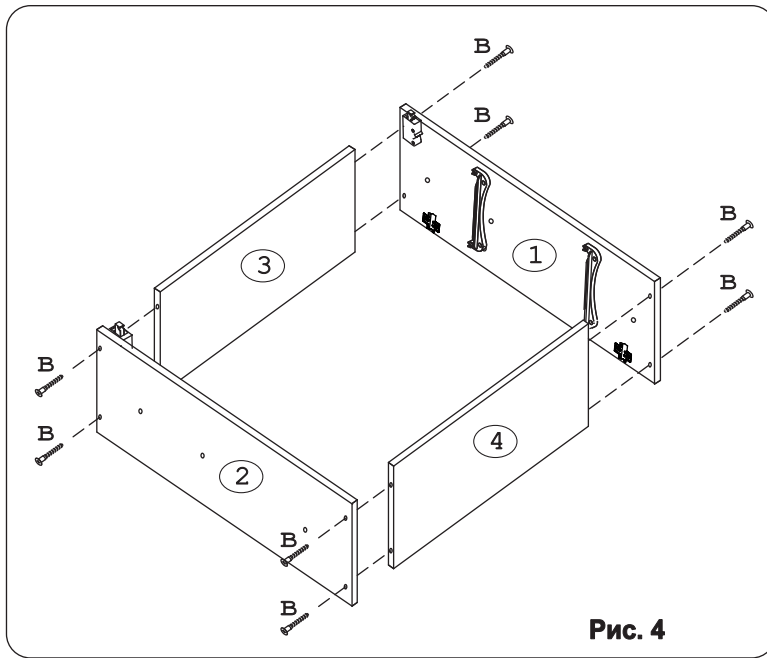
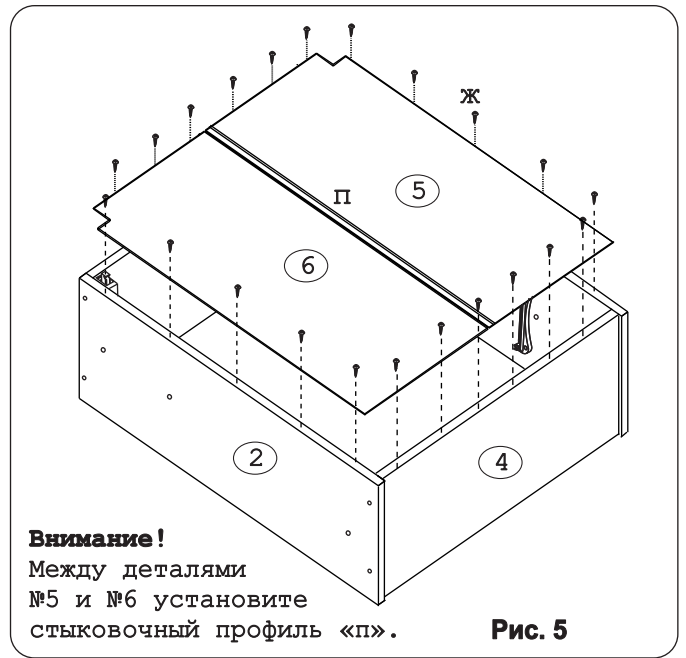


Рис. 4



Внимание!
Между деталями
№5 и №6 установите
стыковочный профиль «п».

Рис. 5

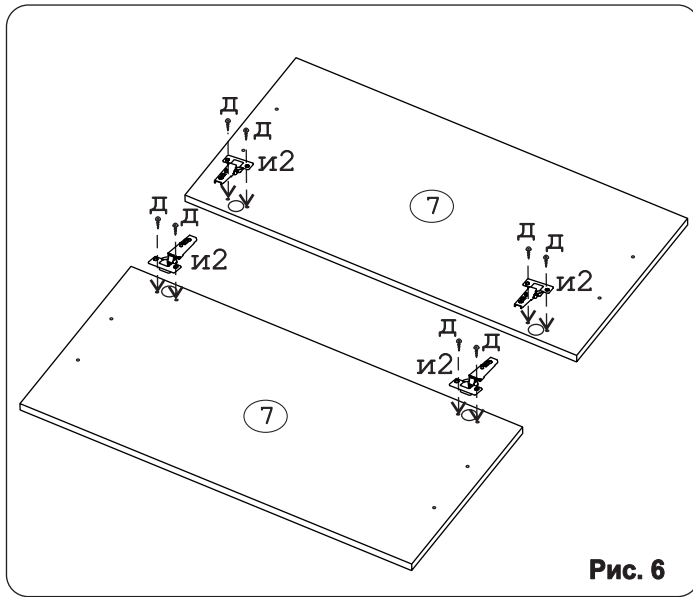


Рис. 6

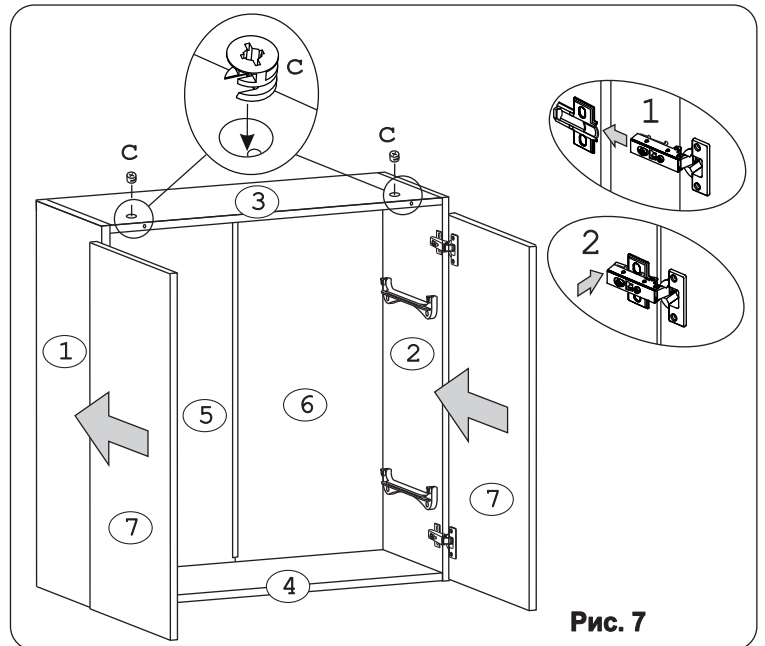


Рис. 7

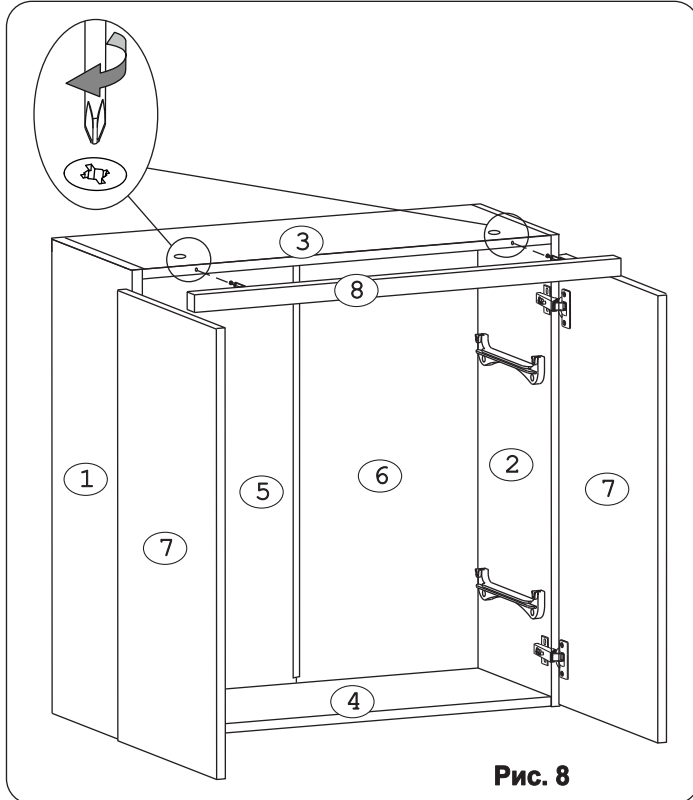


Рис. 8

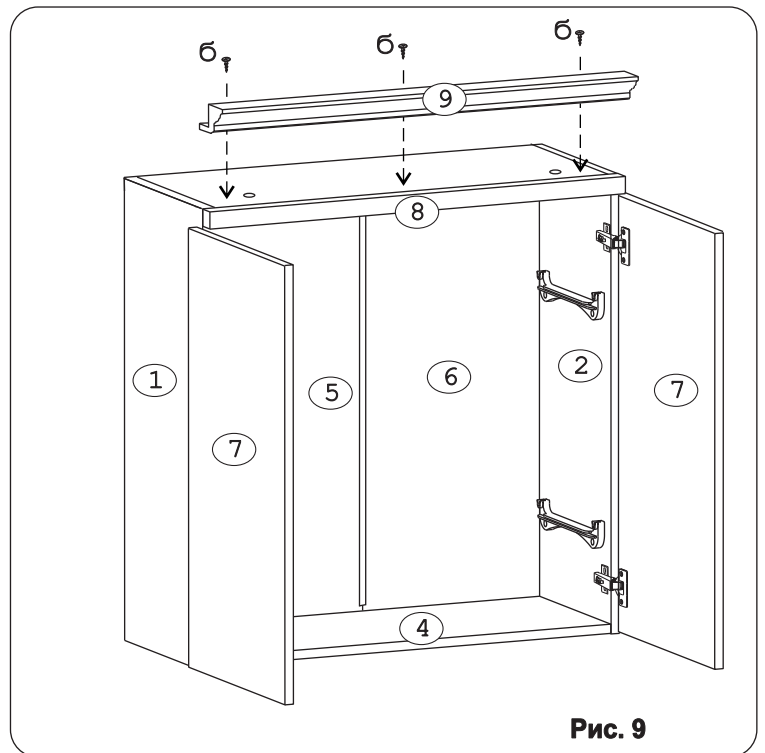


Рис. 9

Внимание! Отверстия под ручку досверлить сверлом диаметром 5 мм.

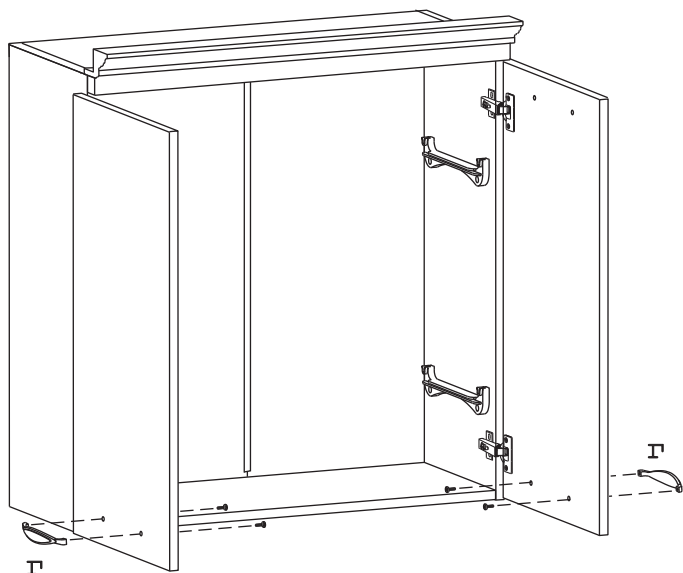


Рис. 10

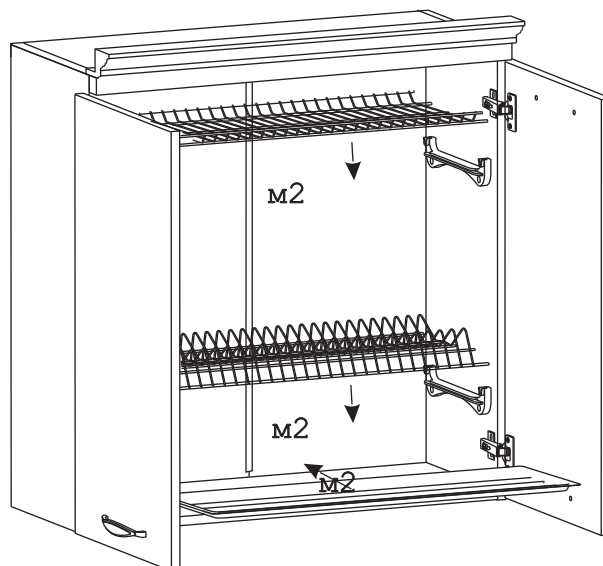


Рис. 11