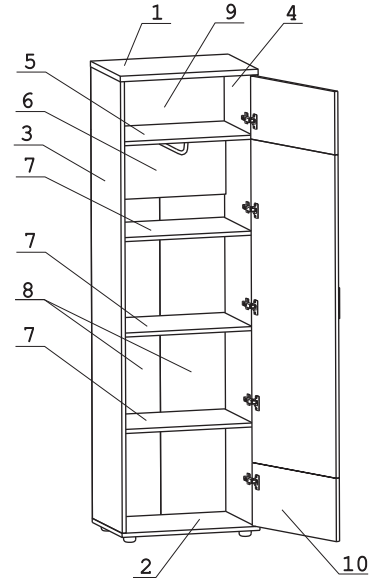


Эксцентрик 16 4 шт.	Дюбель 30мм 4 шт.	Стяжка 30 мм 1 компл.	Эксцентрик VB-35M/16 8 шт.	Дюбель DU321 8 шт.	Евровинт 504 шт.	Винт М6х25 2 шт.	Ключ шести-гранник 1 шт.	Петля внутренняя с заглушкой 5 шт.
Заглушка 6 10 шт.	Заглушка 8 14 шт.	Заглушка эксцентрика 4 шт.	Заглушка 10 4 шт.	Опора меб. регулир. 4 шт.	П/д"дупло" 12 шт.	Шуруп 3x12 п/сфера 32 шт.	Шуруп 4x16 20 шт.	Демпфер 2 шт.
Ручка P314 1 шт.	Шайба 12x4 пл. 2 шт.	Стыков. профиль L=1379мм - 1 шт.	Шайба КРАВ 6 шт.	Держатель d16 1 шт.	Фланец D16 2 шт.			

### Наименование деталей

- |                                      |       |
|--------------------------------------|-------|
| 1. Крышка 560x397                    | 1 шт. |
| 2. Основание 560x397                 | 1 шт. |
| 3. Боковина левая 1886x396           | 1 шт. |
| 4. Боковина правая 1886x396          | 1 шт. |
| 5. Полка стационарная 526x374        | 1 шт. |
| 6. Ригель 526x250                    | 1 шт. |
| 7. Полка вкладная 522x374            | 3 шт. |
| 8. Стенка ДВПО 1652x277              | 2 шт. |
| 9. Стенка ДВПО 554x267               | 1 шт. |
| 10. Дверь МДФ со стеклом ДР 1880x520 | 1 шт. |



### ВНИМАНИЕ!

Для крепления модуля "Полка с дверцами" арт.35.14 между модулями арт. 35.03.1 и 35.05.1 просверлить два отверстия Ø6x12 (I) насквозь, для крепления между модулями арт. 35.06.1 и 35.03.1 или 35.05.1 просверлить насквозь отверстия Ø6x12 (II) (в той боковине, к которой будет крепиться модуль).

Для крепления модуля "Полка соединительная" арт.35.11 просверлить 5 отверстий Ø8x12 (III) насквозь (в той боковине, к которой будет крепиться модуль).

Для крепления модуля "Полка навесная" арт.35.13 просверлить 2 отверстия Ø8x12 (IV) насквозь (в той боковине, к которой будет крепиться модуль).

Просверлить отверстия Ø6x12 (V) насквозь, при необходимости крепления с другими модулями.

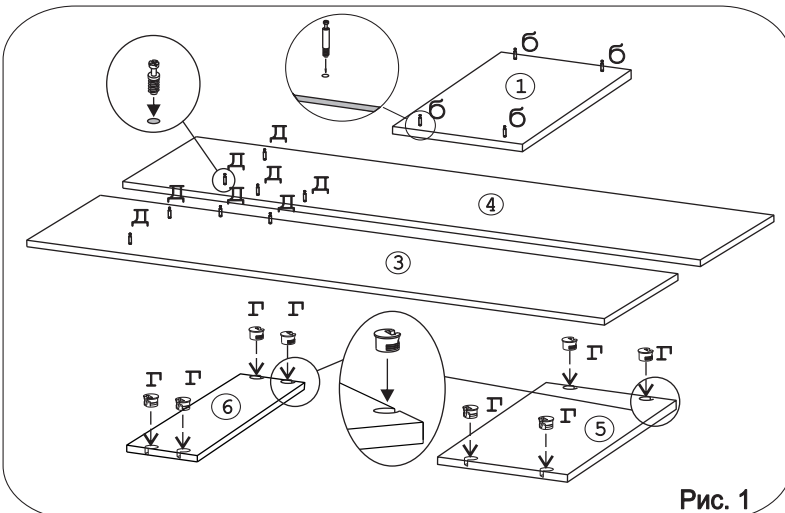
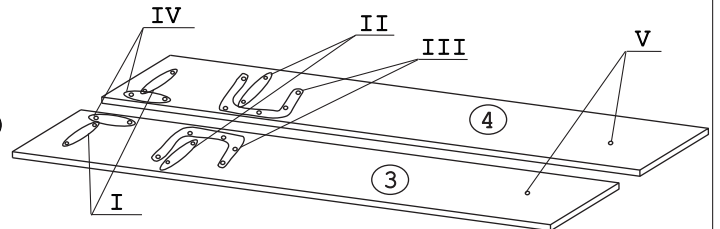


Рис. 1

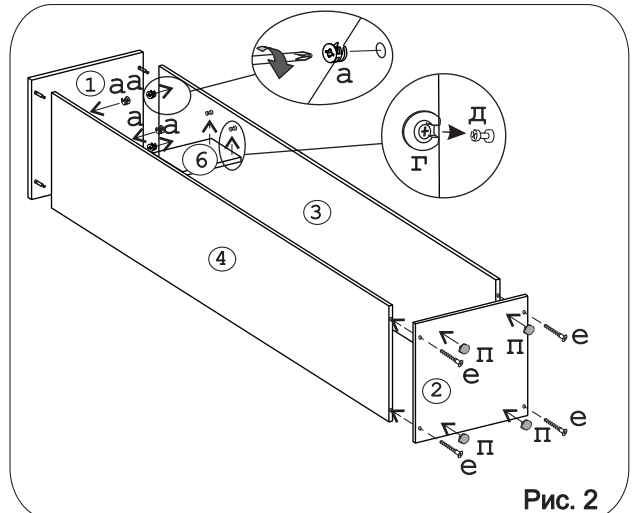


Рис. 2

