

Евровинт 50	12 шт.	Шуруп 3x12 п/сфера	18 шт.	Шуруп 4x16	40 шт.	Шуруп 4x30	2 шт.	Заглушка 5 бел.	2 шт.	Ножка кухонная 100-110	4 шт.
						для крепления столешни				Загл. к ев. винту 8 шт.	
Загл. самокл. Д14	4 шт.	Петля наклад. с доводчиком и с заглушкой		3 шт.	Стяжка 30 мм.	2 компл.	Ручка Р397	1 шт.	Демпфер	1 шт.	П/д “Дупло”
Клипса для ножки	2 шт.	Уголок металл 90гр.	4 шт.	Уплотнитель для цоколя	1 шт.	L=498					

Наименование деталей

1.	Боковина левая	702x509	1 шт.
2.	Боковина правая	702x509	1 шт.
3.	Основание	510x500	1 шт.
4.	Планка	466x92	1 шт.
5.	Планка	466x50	1 шт.
6.	Полка вкладная	492x464	1 шт.
7.	Стенка ДВП	200x200	2 шт.
8.	Стенка ДВП	716x494	1 шт.
9.	Цоколь МДФ	498x100	1 шт.
10.	Дверь унив. МДФ ДР	711x496	1 шт.

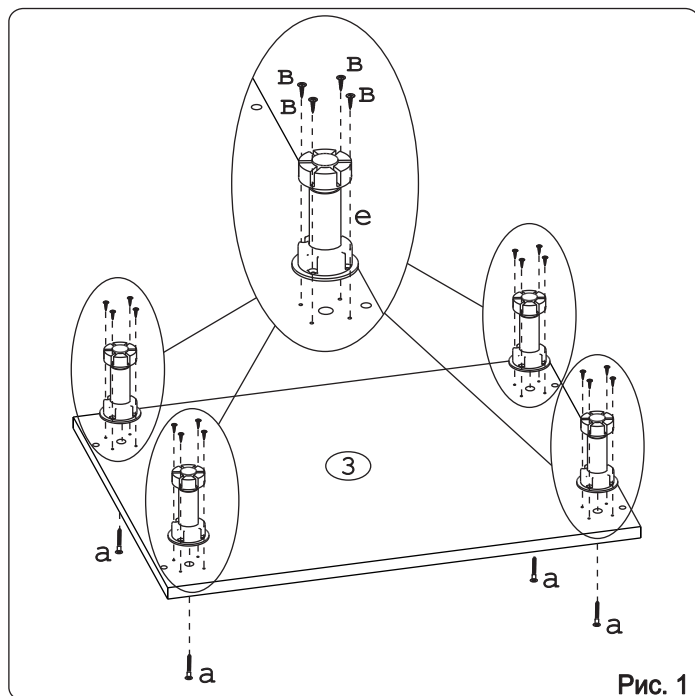
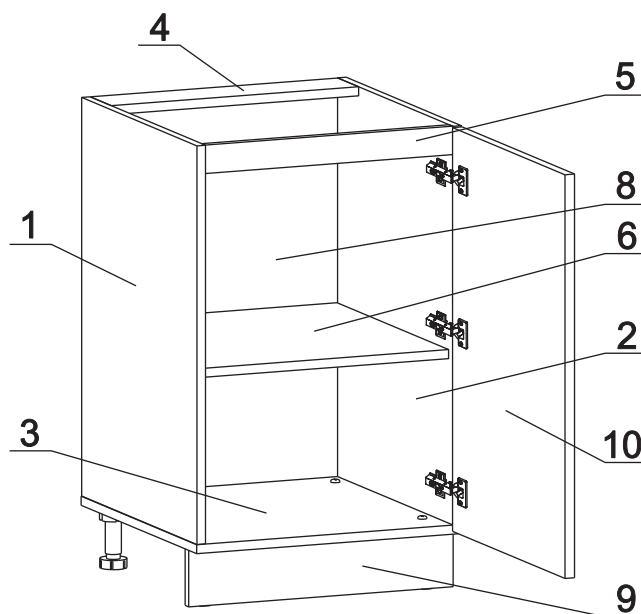


Рис. 1

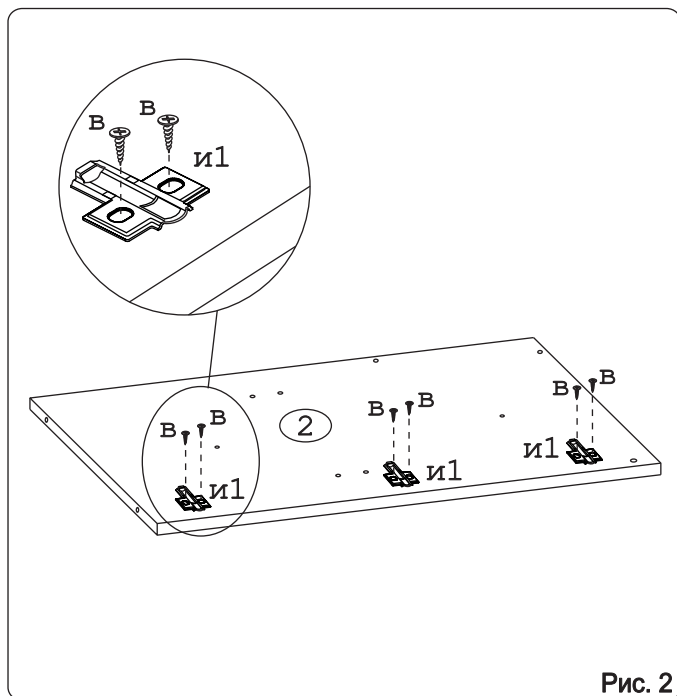


Рис. 2

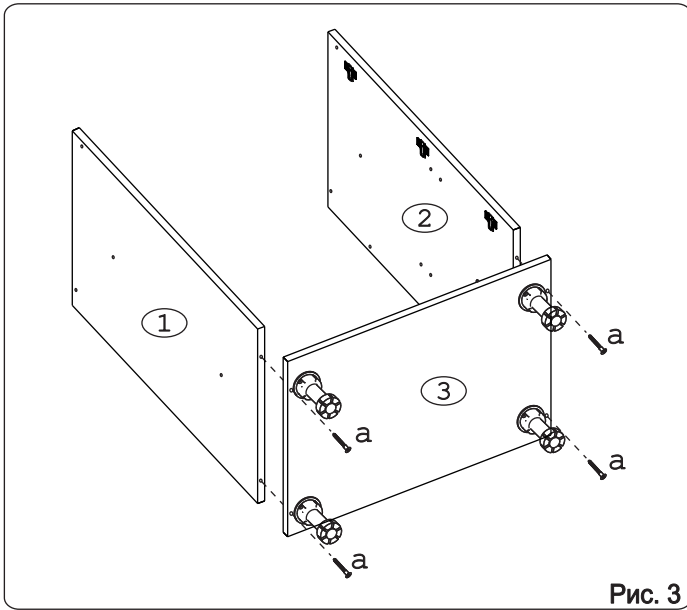


Рис. 3

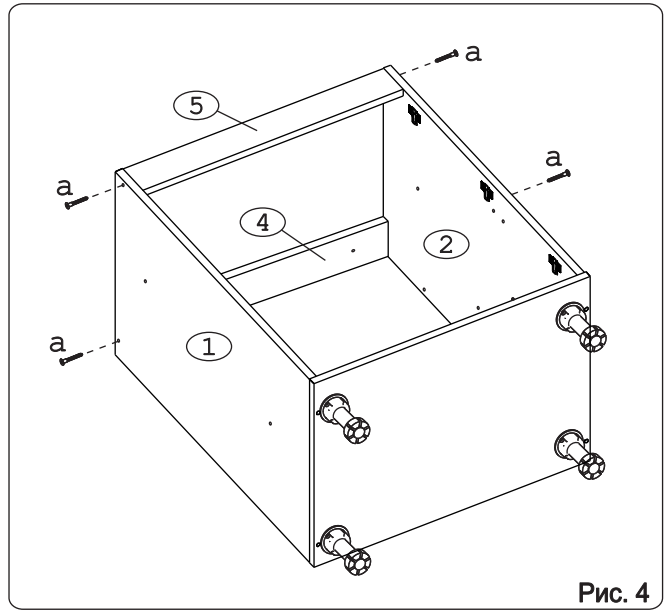


Рис. 4

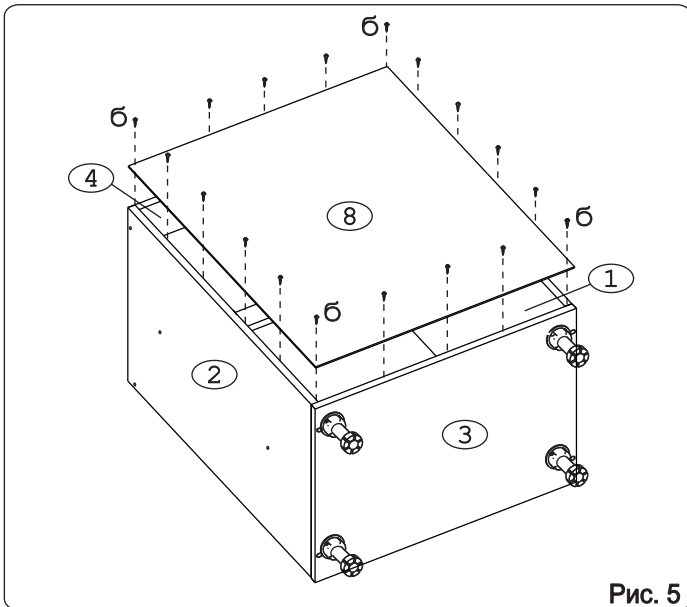


Рис. 5

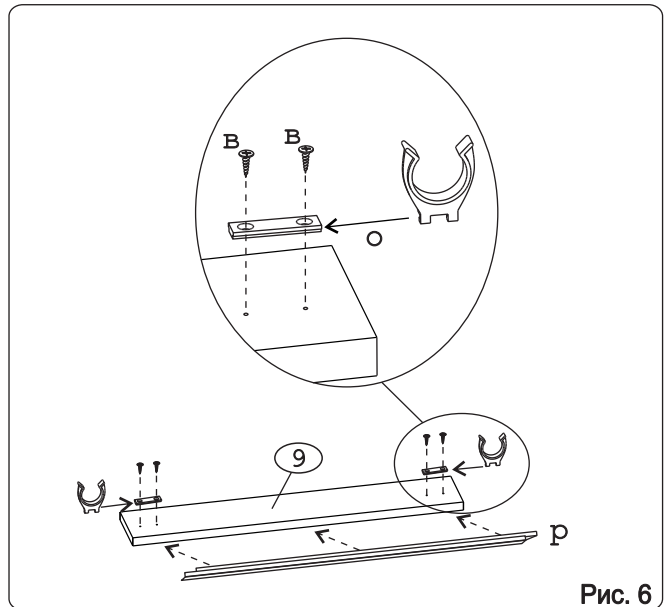


Рис. 6

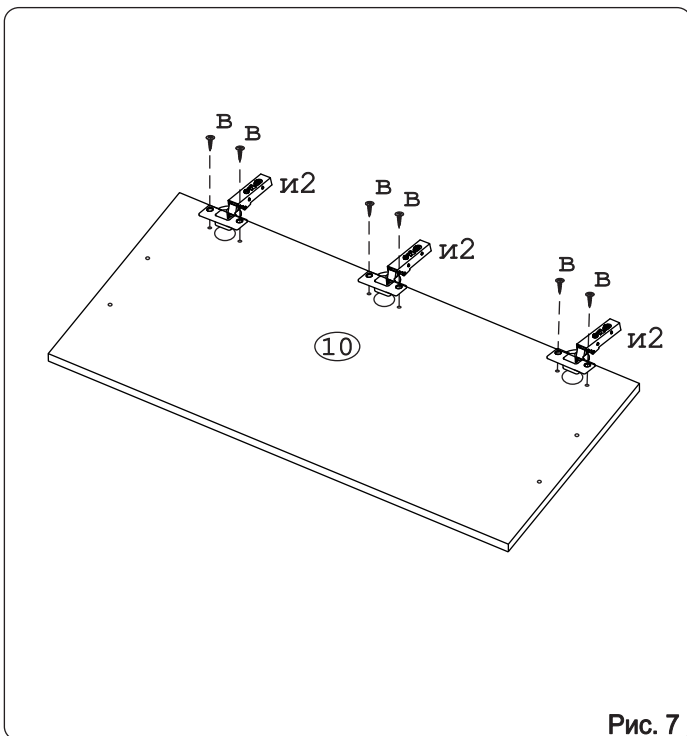


Рис. 7

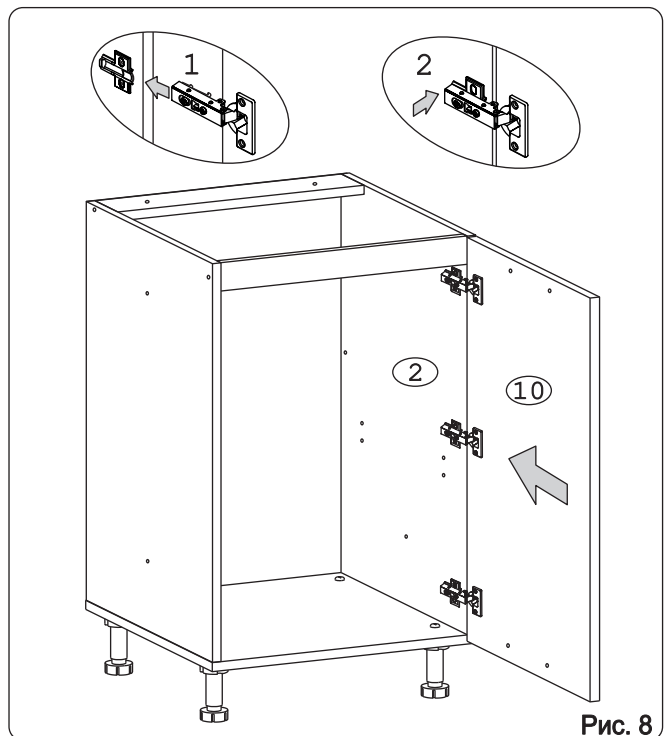


Рис. 8

Внимание! Отверстия под ручку досверлить сверлом $\varnothing 5$ мм.

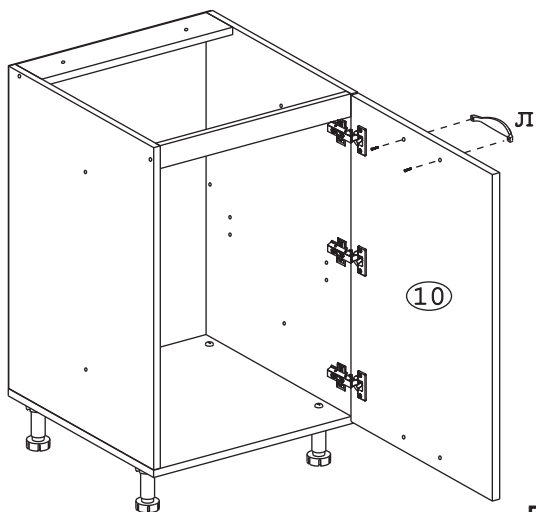
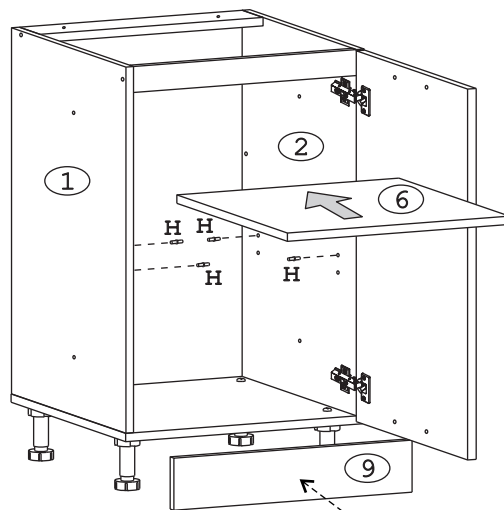


Рис. 9



Внимание! Цоколь с помощью крепежных колец крепится к ножкам.

Рис. 10

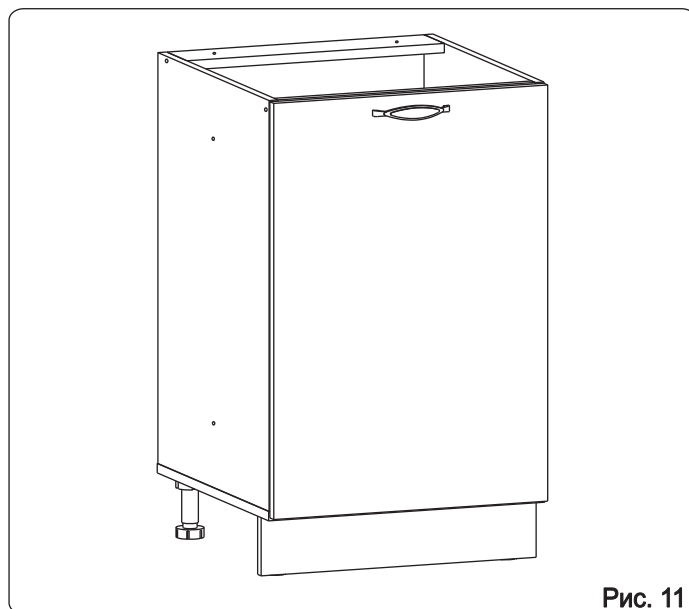
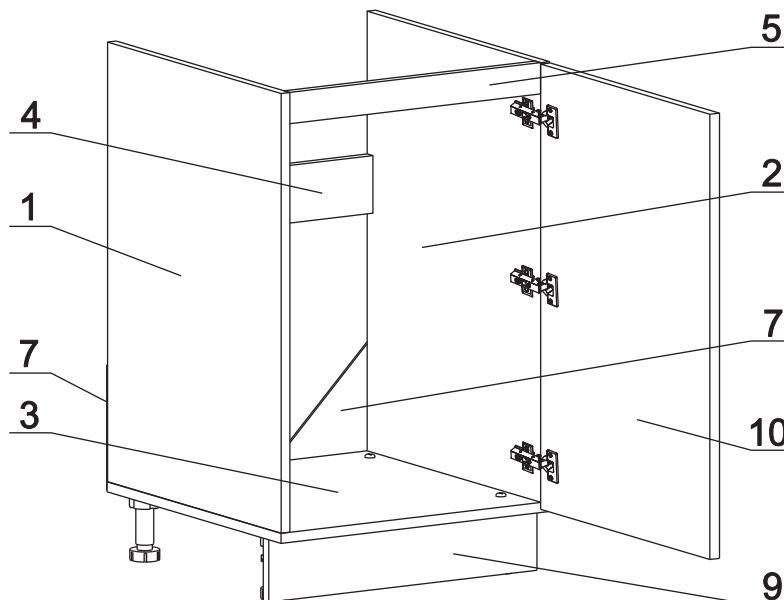


Рис. 11

Внимание! Возможно использовать как стол под мойку.



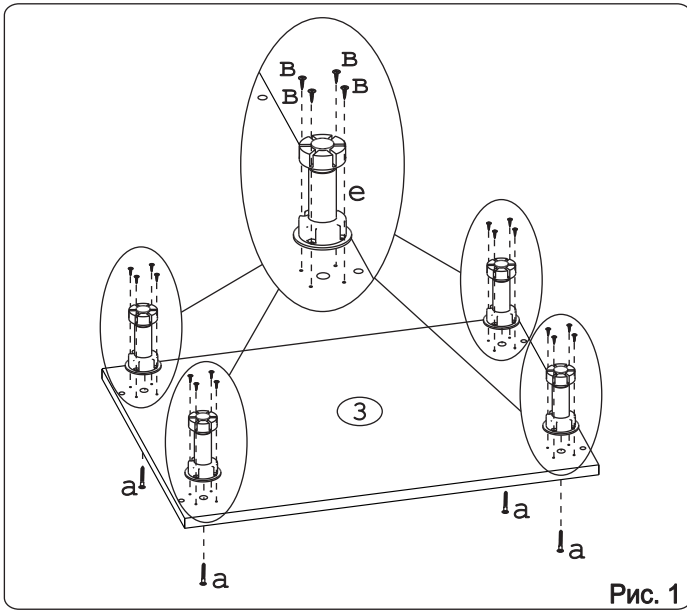


Рис. 1

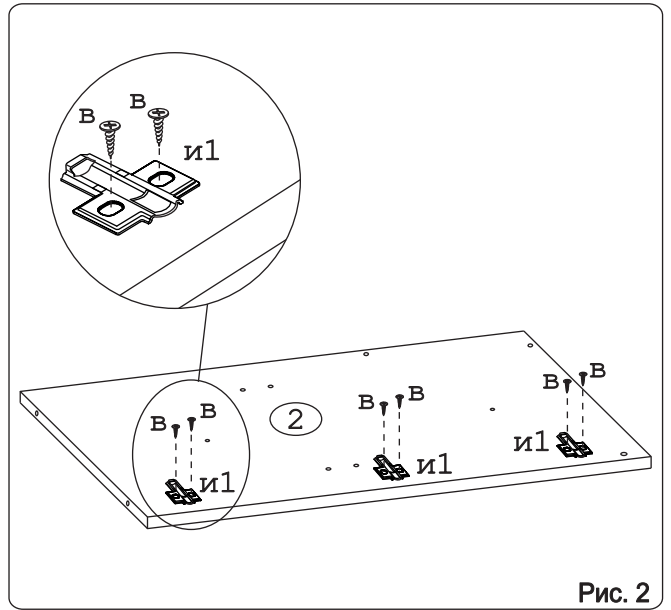


Рис. 2

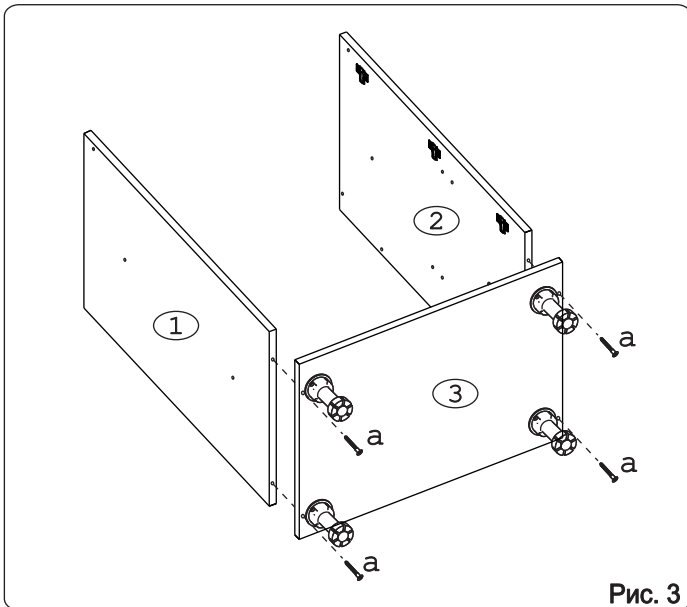


Рис. 3

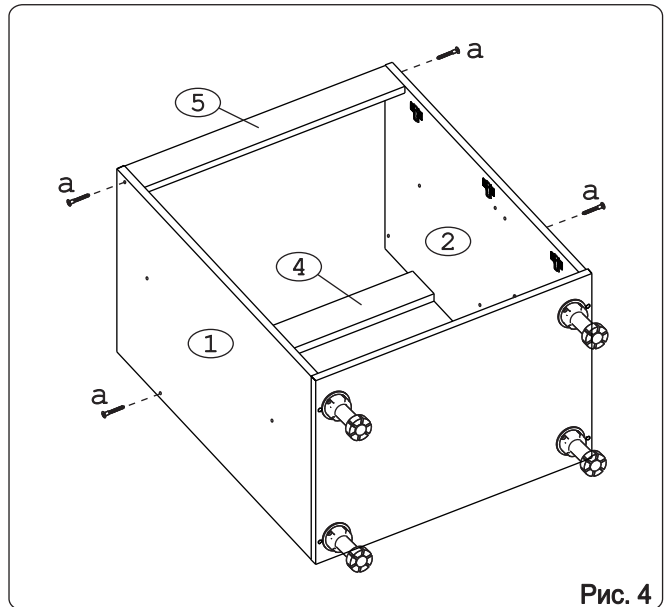


Рис. 4

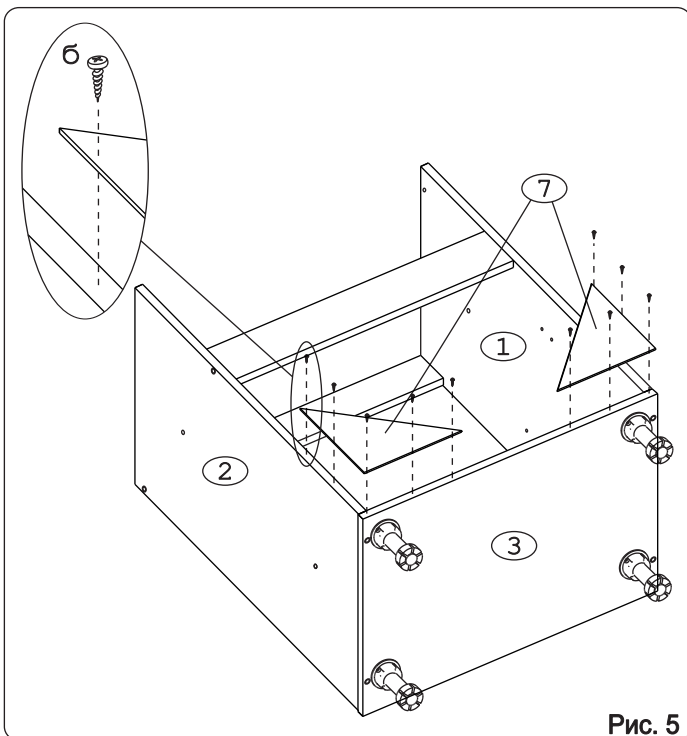


Рис. 5

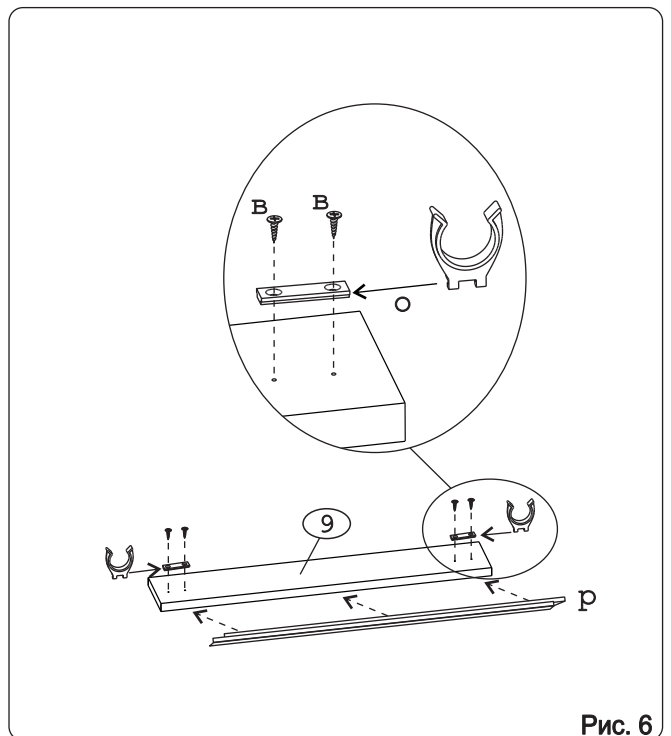


Рис. 6

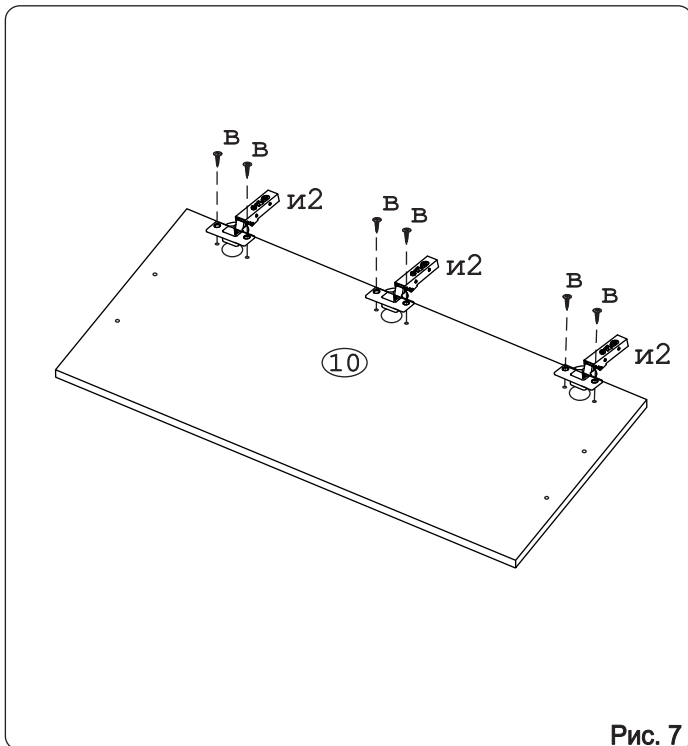


Рис. 7

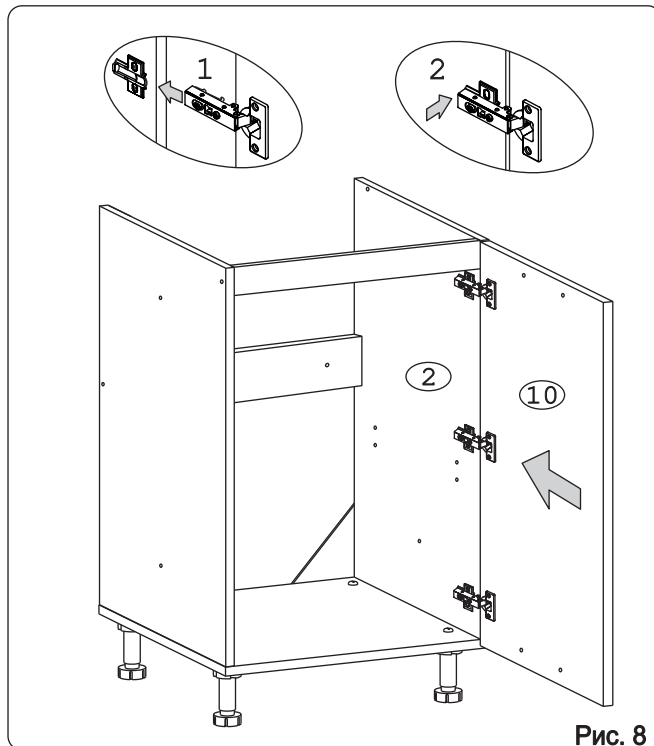


Рис. 8

Внимание! Отверстия под ручку досверлить сверлом $\varnothing 5$ мм.

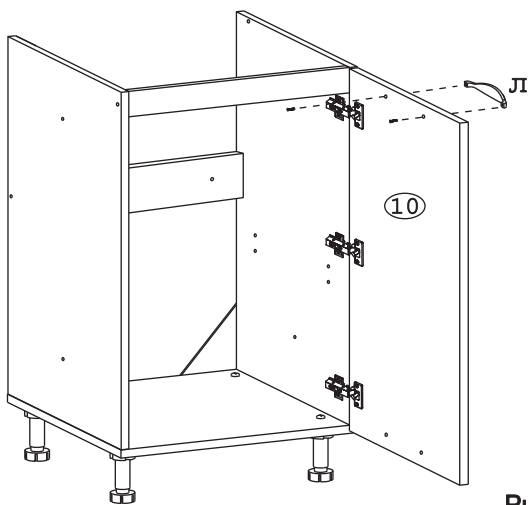
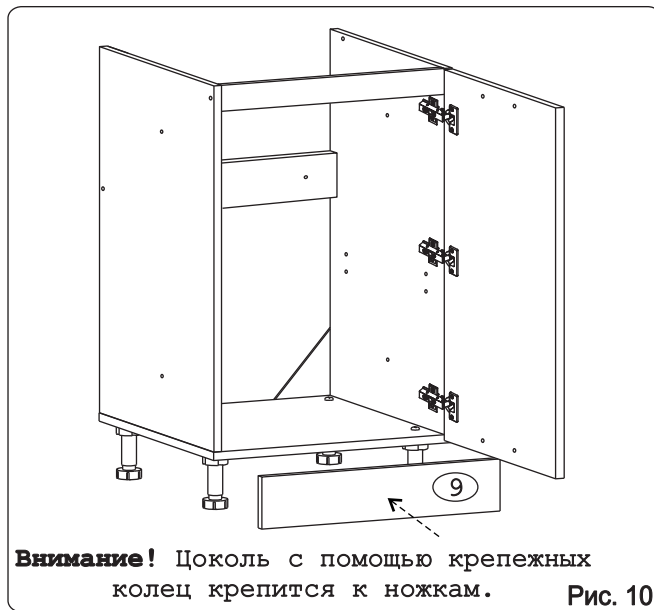
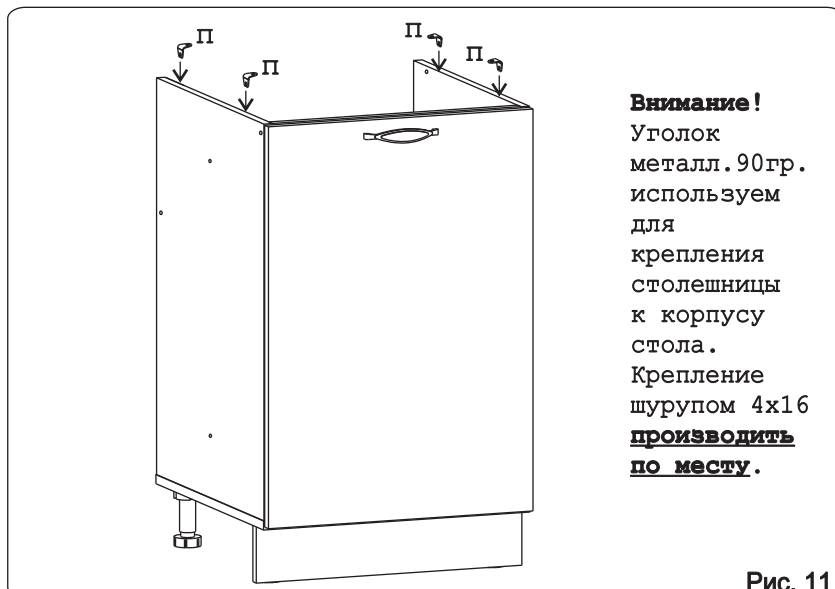


Рис. 9



Внимание! Цоколь с помощью крепежных колец крепится к ножкам.

Рис. 10



Внимание!
Уголок металл. 90гр. используем для крепления столешницы к корпусу стола.
Крепление шурупом 4x16 **производить по месту.**

Рис. 11