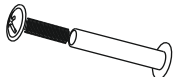


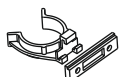


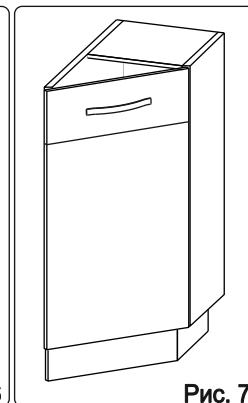
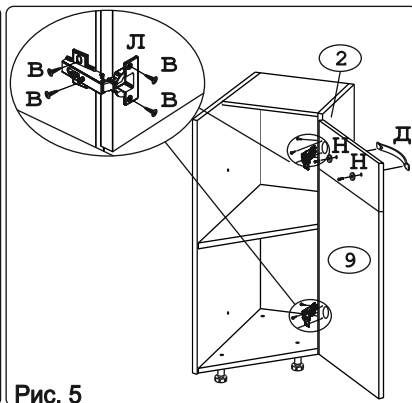
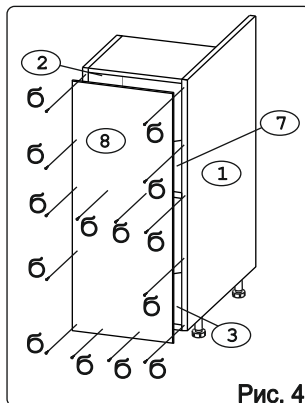
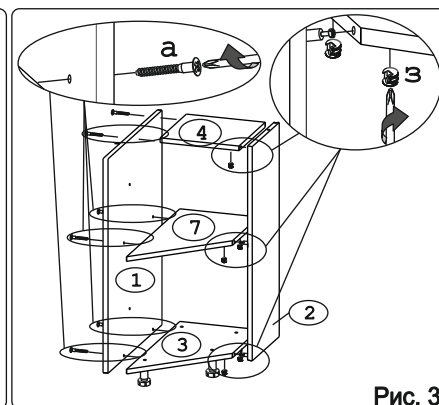
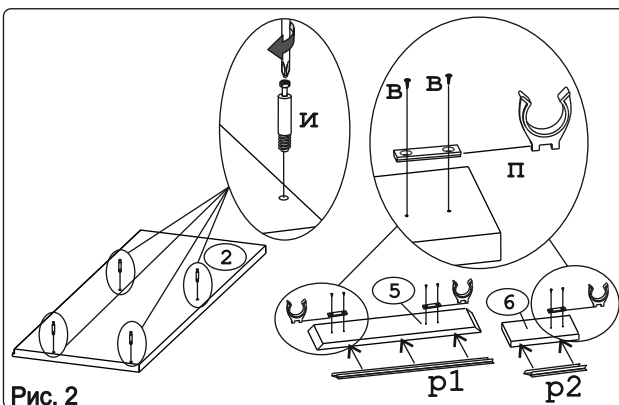
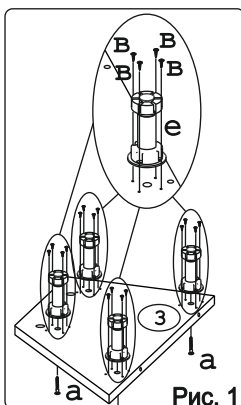
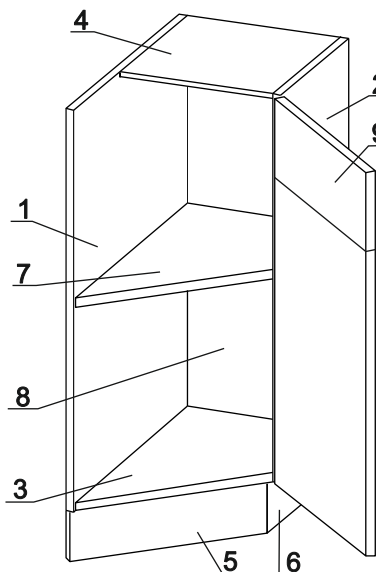

Евровинт 50 10 шт.	Шуруп 3x12 п/сфера 16 шт.	Шуруп 4x16 30 шт.	Демпфер 1 шт.	Ручка Р321 1 шт.	Ножка кухонная 100-110 4 шт.	Загл к ев.вину 4 шт.	Эксцентрик 16 6 шт.	Дюбель 30мм 6 шт.
								
Стяжка 30мм. 2 компл.	Петля 45 гр Н-0 с доводчиком с заглушкой 2 шт.	Заглушка эксцентрика 6 шт.	Шайба 12x4 пл 2 шт.	Клипса для ножки 3 шт.	Уплотнитель для цоколя L1=373 L2=234	Шуруп 4x30 4 шт.	Для крепления столешницы	

Наименование деталей

1. Боковина левая	718x531	1 шт.
2. Боковина правая	718x262	1 шт.
3. Основание	529x266	1 шт.
4. Полка стационарная	266x257	1 шт.
5. Цоколь диагональный	375x100	1 шт.
6. Цоколь	234x100	1 шт.
7. Полка стационарная	529x266	1 шт.
8. Стенка ДВПО	714x289	1 шт.
9. Дверь МДФ	711x406	1 шт.



Внимание!
Цоколь с помощью крепежных колец крепится к ножкам.