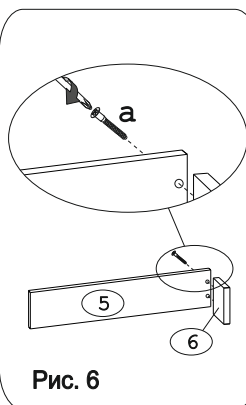
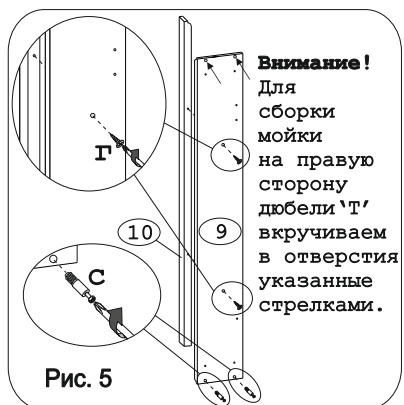
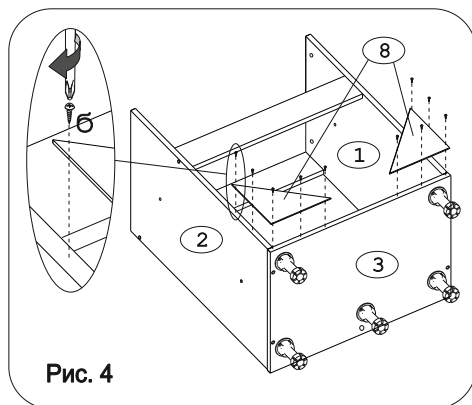
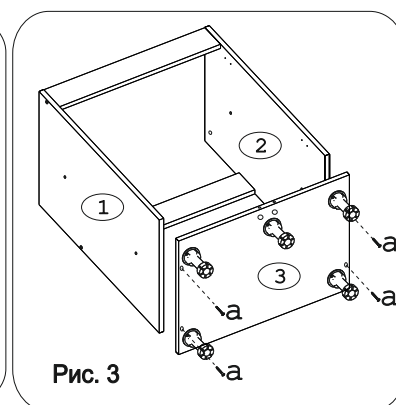
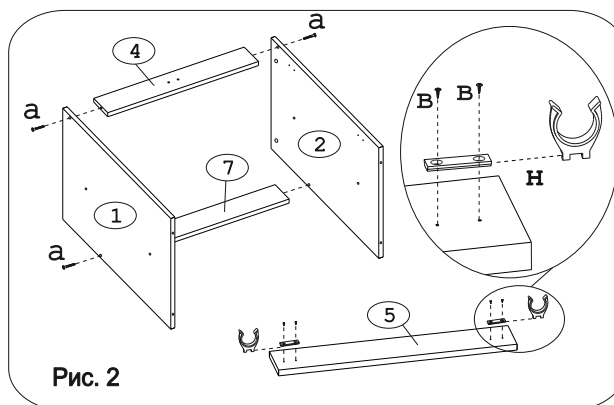
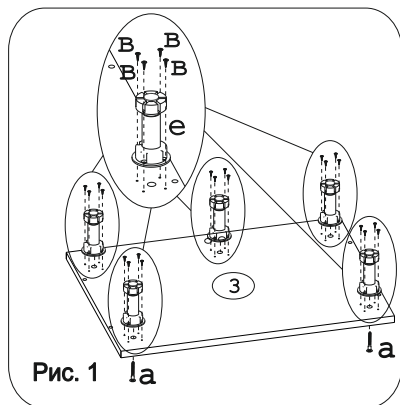
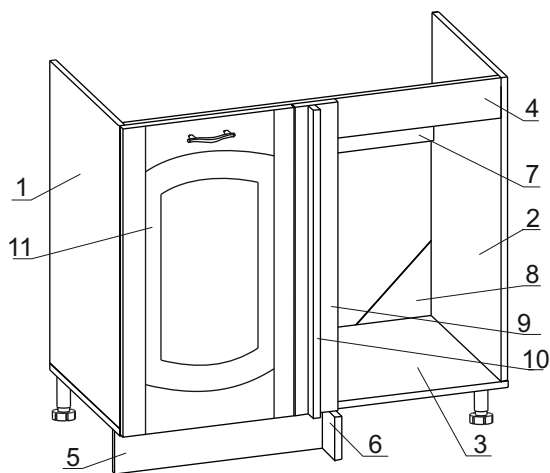


Евровинт 50 15 шт.	Шуруп 3x12 п/с 24 шт.	Шуруп 4x16 32 шт.	Шуруп 4x30 4 шт.	Демпфер 1 шт.	Ножка кухонная 100-110 5 шт.	Заглушка евровинта 9 шт.	Заглушка 6 мм. 4 шт.	Заглушка эксцентрика 4 шт.
Стяжка 30 мм. 2 компл.	Ручка Р244 1 шт.	Шайба 12x4 2 шт.	Клипса для ножки 2 шт.	Петля 90гр фальшпанель и с заглушкой 2 шт.	Эксцентрик 16 6 шт.	Дюбель 30мм 6 шт.	Заглушка 5 мм. 2 шт.	

Наименование деталей

1. Боковина левая	702x445	1 шт.
2. Боковина правая	702x445	1 шт.
3. Основание	900x446	1 шт.
4. Планка	866x80	1 шт.
5. Цоколь	497x100	1 шт.
6. Цоколь соединительный	100x81	1 шт.
7. Планка	866x92	1 шт.
8. Стенка ДВПО	200x200	2 шт.
9. Ригель	718x100	1 шт.
10. Планка декоративная	718x31	1 шт.
11. Дверь МДФ ДР	713x396	1 шт.



Внимание!
 Для сборки мойки на правую сторону дюбели 'т' вкручиваем в отверстия указанными стрелками.

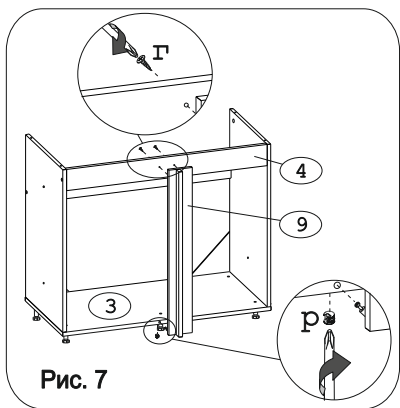


Рис. 7

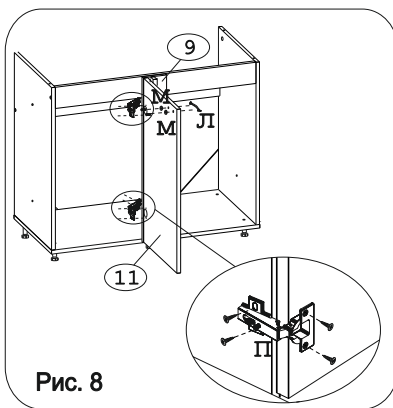


Рис. 8

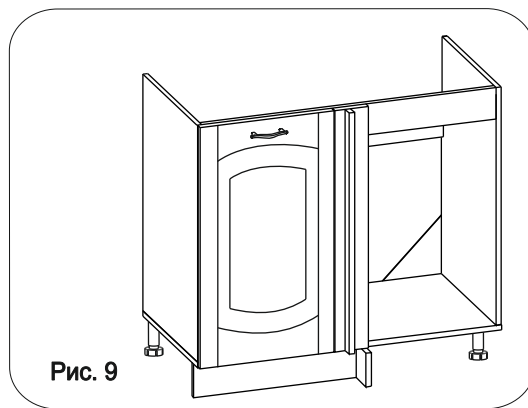


Рис. 9

Внимание!

- Мойка в комплект поставки гарнитура не входит.