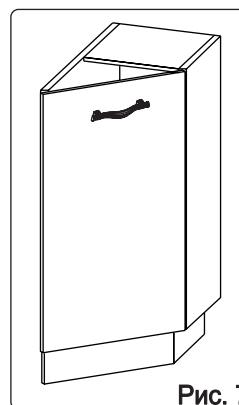
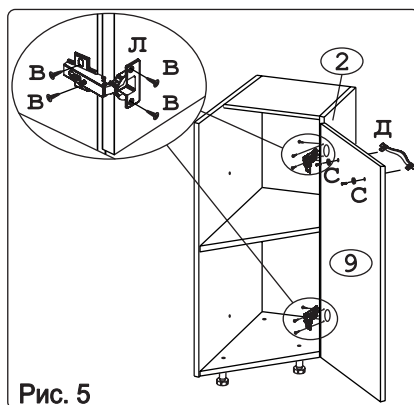
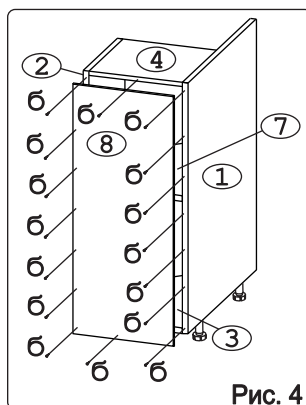
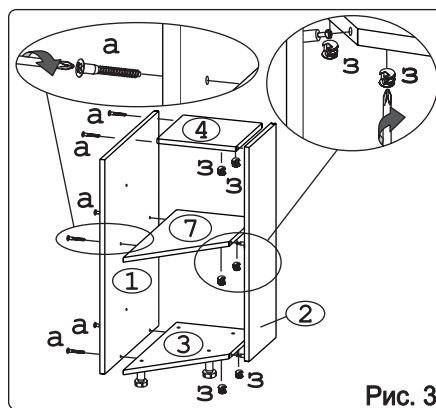
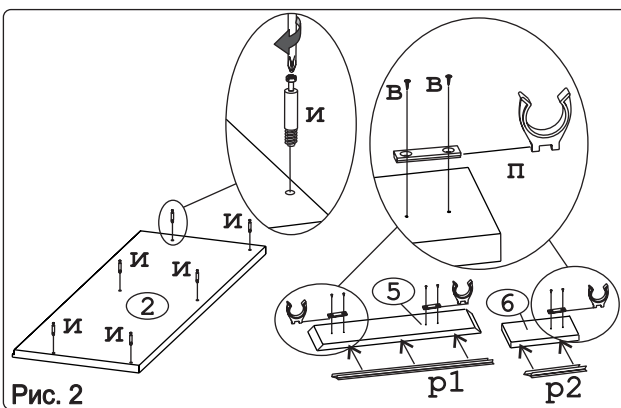
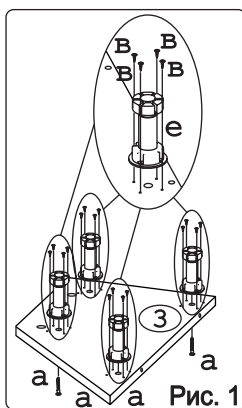
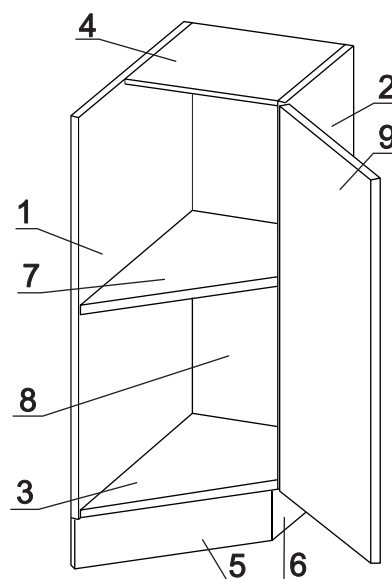


а		б		в		г		д		е		ж	
Евровинт 50	10 шт.	Шуруп 3x12 п/сфера	16 шт.	Шуруп 4x16	30 шт.	Демпфер	1 шт.	Ручка R392	1 шт.	Ножка кухонная 100-110	4 шт.	Загл. к ев. винту	4 шт.
з		и		к		л		м		н			
										Для крепления столешницы			
Эксцентрик 16	6 шт.	Дюбель 30мм	6 шт.	Стяжка 30 мм.	2 компл.	Петля 45 гр Н-0 с доводчиком с заглушкой		2 шт.	Заглушка эксцентрика	6 шт.	Шуруп 4x30		4 шт.
п		р		с									
Клипса для ножки	3 шт.	Уплотнитель для цоколя		L1=373 L2=234	Шайба 12x4 пл.	2 шт.							

Наименование деталей

1.	Боковина левая	718x531	1 шт.
2.	Боковина правая	718x262	1 шт.
3.	Основание	529x266	1 шт.
4.	Полка стационарная	266x257	1 шт.
5.	Цоколь диагональный	375x100	1 шт.
6.	Цоколь	234x100	1 шт.
7.	Полка стационарная	529x266	1 шт.
8.	Стенка ДВПО	714x289	1 шт.
9.	Дверь правая МДФ	711x406	1 шт.



Внимание!
Цоколь с помощью крепежных колец крепится к ножкам.