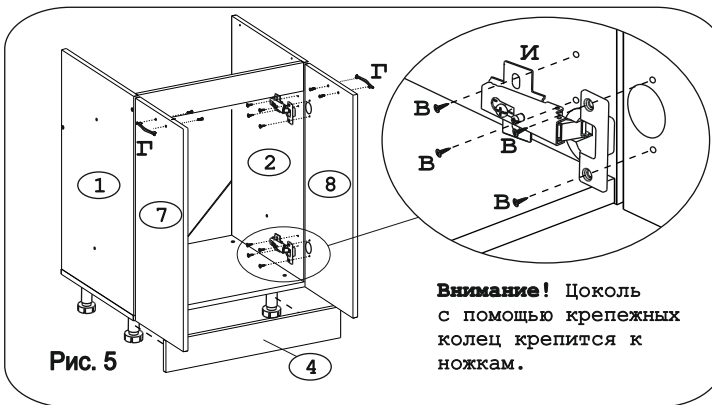
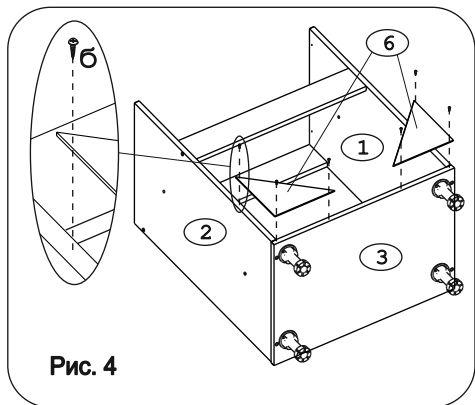
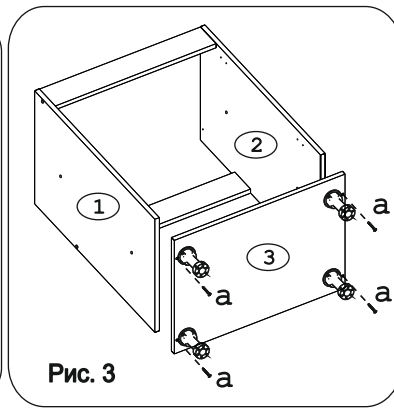
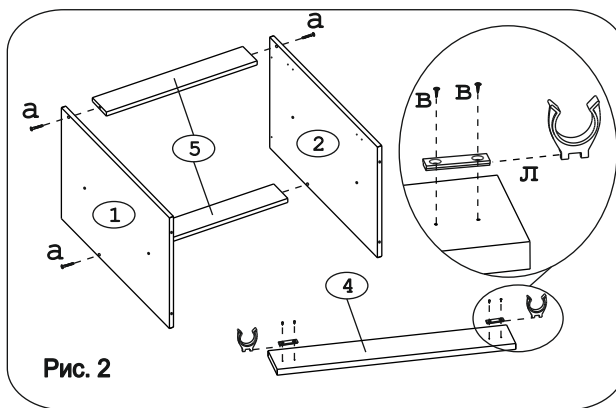
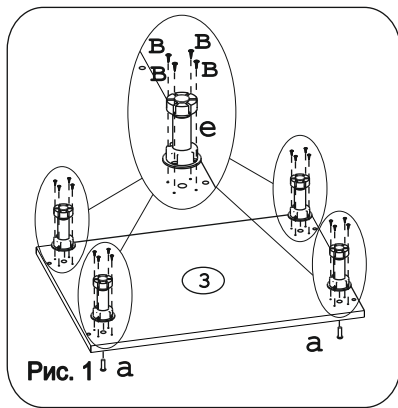
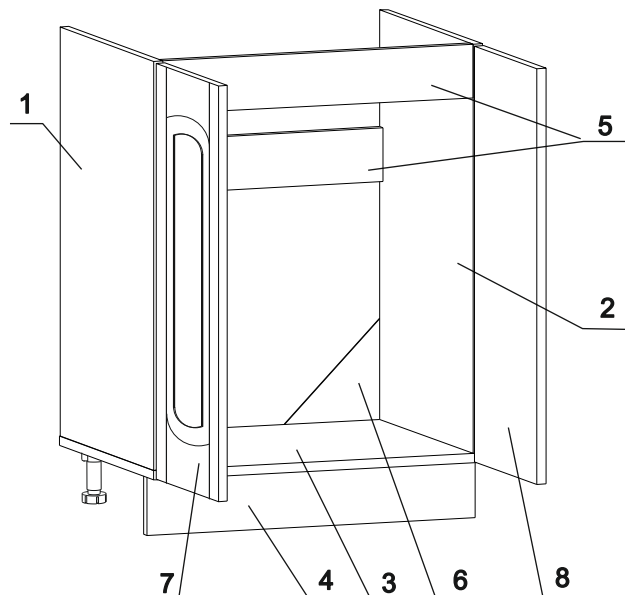


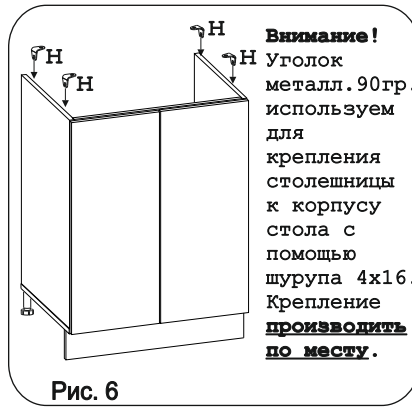
Евровинт 50	12 шт.	Шуруп 3x12 п/с	6 шт.	Шуруп 4x16	44 шт.	Ручка R244	2 шт.	Демпфер	2 шт.	Ножка кухонная 100-110	4 шт.	Заглушка евровинта	8 шт.	Заглушка 6 мм.	4 шт.	Петля накладная с заглушкой	4 шт.
Стяжка 30 мм.	2 компл.	Клипса к ножке кухонной 100-110	2 шт.	Для крепления столешницы		Уголок металл 90гр...		4 шт.									

### Наименование деталей

1.	Боковина левая	702x445	1 шт.
2.	Боковина правая	702x445	1 шт.
3.	Основание	600x445	1 шт.
4.	Цоколь	600x100	1 шт.
5.	Планка	566x80	2 шт.
6.	Стенка ДВПО	200x200	2 шт.
7.	Дверь левая МДФ ДР	713x296	1 шт.
8.	Дверь правая МДФ ДР	713x296	1 шт.



**Внимание!** Мойка в комплект поставки гарнитура не входит.



**Внимание!**  
Уголок  
металл. 90гр.  
используем  
для  
крепления  
столешницы  
к корпусу  
стола с  
помощью  
шурупа 4х16.  
Крепление  
**производить**  
**по месту.**

Рис. 6