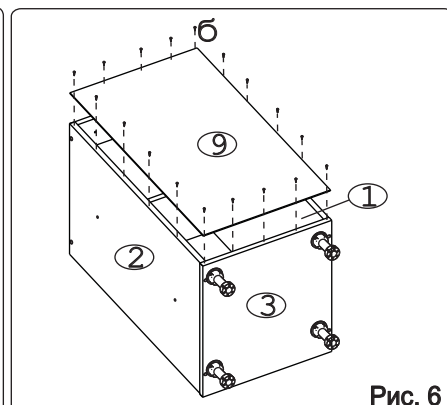
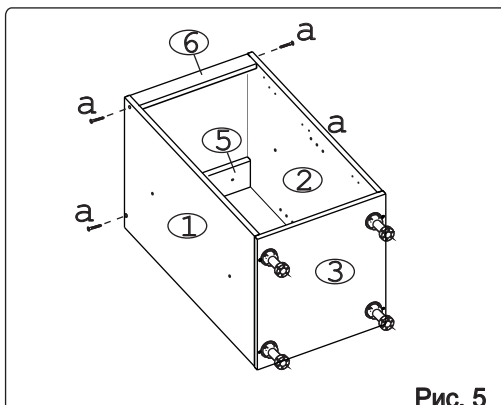
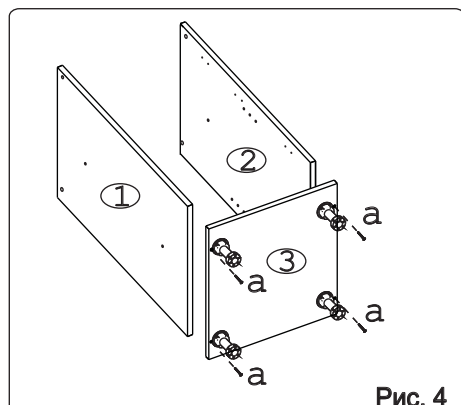
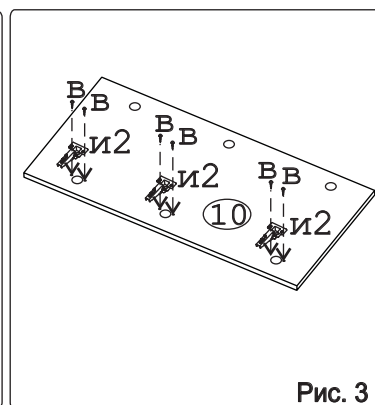
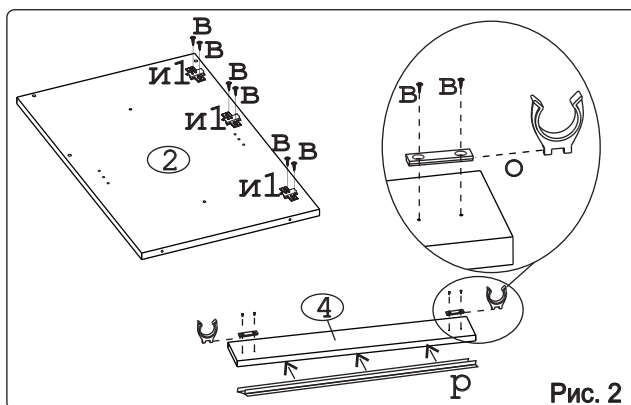
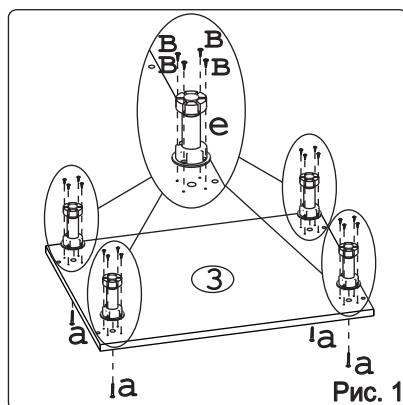


	а		б		в		г		д		е		ж
Евровинт 50	12 шт.	Шуруп 3x12 п/сфера	18 шт.	Шуруп 4x16	40 шт.	Шуруп 4x30	2 шт.	Заглушка 35 бел.	3 шт.	Ножка кухонная 100-110	4 шт.	Загл. к ев. винту	8 шт.
	з			и		к		л		м		н	
Заглушка 6	4 шт.	Петля наклад. с доводчиком и с заглушкой		3 шт.	Стяжка 30 мм.	2 компл.	Ручка р392	1 шт.	Демпфер	1 шт.	П/д “Дупло”	4 шт.	
	о		п		р		с						
Клипса для ножки	2 шт.	Шайба 12x4 пл.	2 шт.	Уплотнитель для цоколя L=498	1 шт.	Уголок металл 90гр...	4 шт.						

Наименование деталей

1. Боковина левая	702x509	1 шт.
2. Боковина правая	702x509	1 шт.
3. Основание	510x500	1 шт.
4. Цоколь	498x100	1 шт.
5. Планка	466x92	1 шт.
6. Планка	466x50	1 шт.
7. Полка вкладная	492x464	1 шт.
8. Стенка ДВП	200x200	2 шт.
9. Стенка ДВП	716x494	1 шт.
10. Дверь унив МДФ	711x496	1 шт.



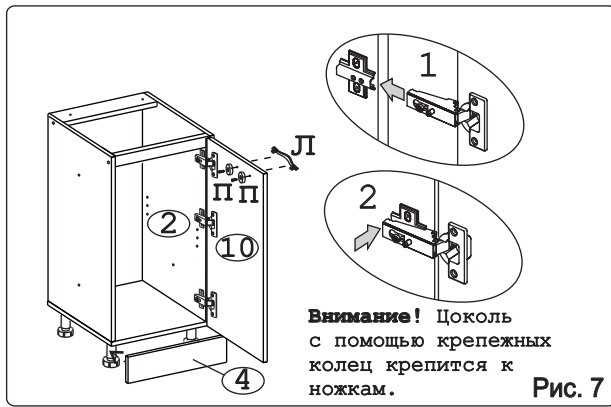


Рис. 7

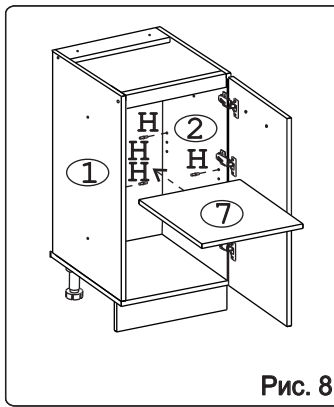


Рис. 8

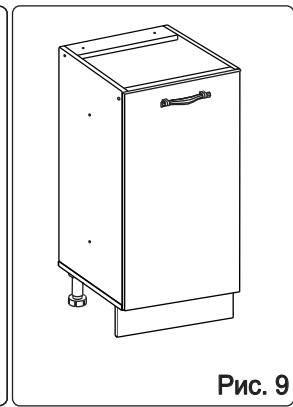


Рис. 9

Внимание! Возможно использовать как стол под мойку

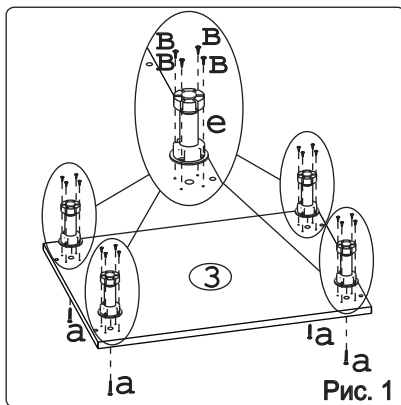
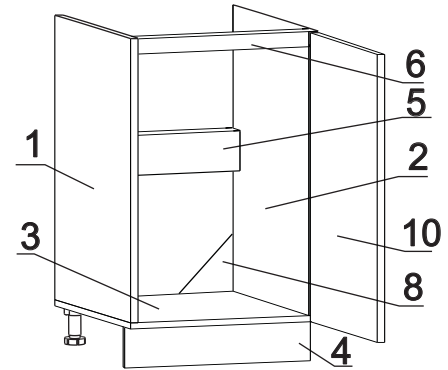


Рис. 1

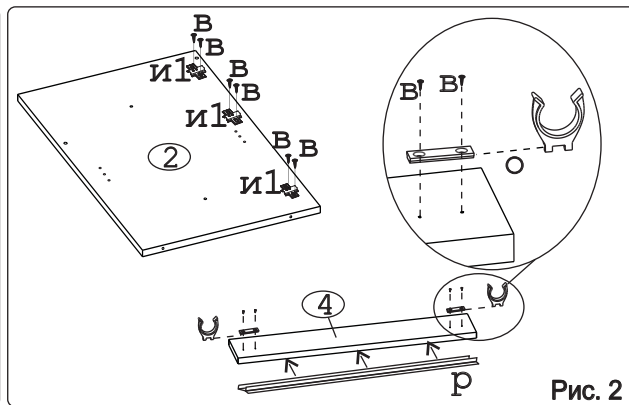


Рис. 2

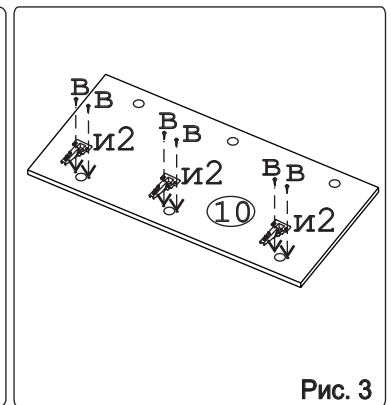


Рис. 3

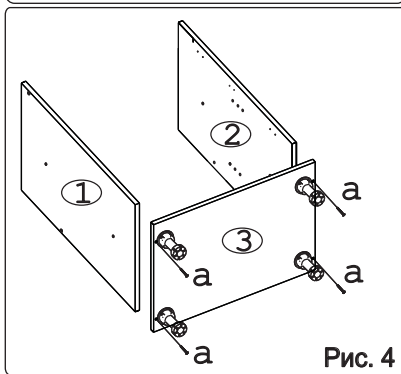


Рис. 4

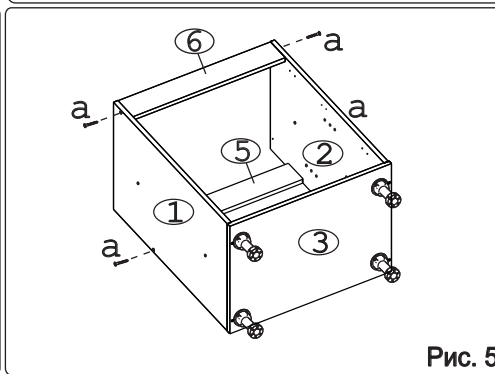


Рис. 5

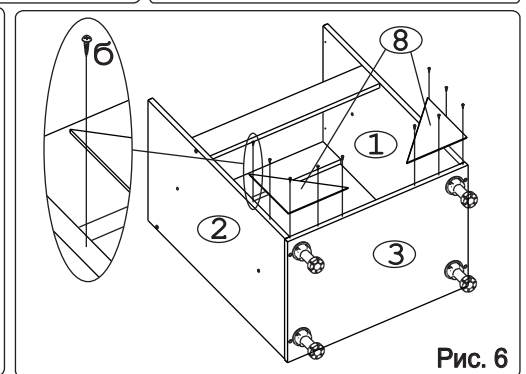
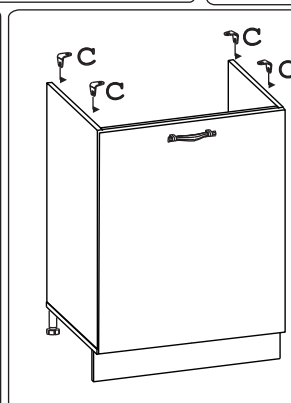


Рис. 6



Рис. 7



Внимание! Уголок металл. 90гр. используем для крепления столешницы к корпусу стола. Крепление шурупом 4x16 производить по месту.

Рис. 8